



Donaldson
FILTRATION SOLUTIONS

Compressed Air Filtration

Zyklonabscheider

DF-C

HERAUSRAGENDE MERKMALE

- Innovativer Dralleinsatz für hohe Abscheideleistung und niedrigen Druckverlust über einen weiten Volumestrombereich
- Intelligentes Gesamtkonzept, optimal auf die Anforderungen der industriellen Druckluftaufbereitung abgestimmt
- Strömungsoptimiertes Design, geringer Druckverlust für wirtschaftliche Druckluftaufbereitung (Einsparung von Energiekosten)
- Kompakte, servicefreundliche Bauweise durch Bajonettverschluss, geringer Platzbedarf und einfache Handhabung beim Filterelementwechsel
- Tauchlackierung für langjährigen Korrosionsschutz auch bei aggressiven Kondensaten

INDUSTRIEN



- Chemische und pharmazeutische Industrie



- Leiterplatten und CD-Herstellung



- Oberflächenveredelung



- Maschinen- und Anlagenbau



- Energieversorgung



Ausführung Superplus

Donaldson Filtration Deutschland GmbH
Büssingstr. 1
D-42781 Haan
Tel.: +49 (0) 2129 569 0
Fax: +49 (0) 2129 569 100
E-Mail: CAP-de@donaldson.com
Web: www.donaldson.com

Donaldson®
Ultrafilter

PRODUKTBESCHREIBUNG

Die Zyklonabscheider DF-C wurden für die Aufbereitung von Druckluft oder anderen Gasen im industriellen Einsatzbereich entwickelt.

Die Geräte zeichnen sich aus durch einen hohen Abscheidegrad über einen weiten Volumenstrombereich bei geringen Druckverlusten. Dies wird durch einen innovativen Dralleinsatz und ein strömungsoptimiertes Design des Gehäuses gewährleistet.

Die Baureihe DF-C besteht aus 7 verschiedenen Gehäusegrößen für Volumenströme von 50 bis 1100 m³/h (Nominaler Volumenstrom bezogen auf einen Betriebsüberdruck von 7 bar).

Die Zyklonabscheider erfüllen die Anforderungen der europäischen Druckgeräterichtlinie 2014/68/EU.

Funktion:

Der eintretende Luftstrom wird durch den innovativen Einsatz im Zyklonkopf in eine schnelle Drehbewegung versetzt, welche größere Teilchen aufgrund der Massenträgheit gegen die Gehäuse-Innenwand schleudert. Dort verlieren die Teilchen aufgrund der Reibung einen Teil ihrer kinetischen Energie und bewegen sich mit langsamerer Geschwindigkeit nach unten in Richtung Gehäuseboden. Das sich dort sammelnde Kondensat wird mittels eines Kondensatabscheiders aus dem System abgeführt, gleichzeitig wird die aufbereitete Druckluft dem System zur Verfügung gestellt.

Zwei Varianten stehen zur Verfügung:

Standard

Ausführung mit zeitgesteuertem Kondensatableiter UFZ

Superplus

Ausführung mit elektronisch niveaugesteuertem Kondensatableiter UFM-D



Typische Anwendungen für die DF-C Zyklonabscheider sind:

• Zentrale Druckluftaufbereitung:

- Entfernung von flüssigen Anteilen und Aerosolen hinter Nachkühlern
- Voraufbereitungsstufe vor Hochleistungsfiltern

PRODUKTSPEZIFIKATIONEN

Merkmale	Nutzen
Strömungsoptimiertes Design des Gehäuses	Geringe Druckverluste, dadurch Einsparung von Energiekosten
Innovativer Dralleinsatz	Hohe Abscheidegrade über einen weiten Volumenstrombereich
Intelligentes Gesamtkonzept	Baureihenabstufung, Abscheidegrade sowie verfügbare Optionen und Ausführungsvarianten sind optimal auf die Anforderungen der industriellen Druckluftaufbereitung abgestimmt. Passend zur Industriefilterbaureihe DF
Bajonettverschluss zwischen Gehäusekopf und Gehäuseglocke	Servicefreundliche Konstruktion zur Inspektion und Reinigung des Gehäuses
Gehäuse lässt sich durch Arretierung im Bajonettverschluss nicht unter Druck öffnen	Hohe Betriebssicherheit
Gehäuse innen und außen tauchlackiert	Langjähriger Korrosionsschutz, auch bei aggressivem Kondensat

Optionen:	
UFM-D	Elektronisch niveaugesteuerter Kondensatableiter ohne Druckluftverluste
UFZ	Zeitgesteuerter Kondensatableiter
Wandhalterung	Abstand zur Wand stufenlos justierbar
Verbindungsadapter	Verbindung mehrerer Filtergehäuse zu einer Einheit

Zyklonabscheider DF-C Differenzdrücke			
Nr.	Typ	Nennvolumenstrom m ³ /h ¹⁾	Δp ²⁾ mbar
1	0050	50	95
2	0120	120	60
3	0210	210	50
4	0320	320	65
5	0450	450	40
6	0750	750	55
7	1100	1100	70

¹⁾ Volumenstrom bezogen auf 1 bar (absolut) / 20°C

²⁾ Differenzdruck bezogen auf 8 bar (absolut) Betriebsüberdruck

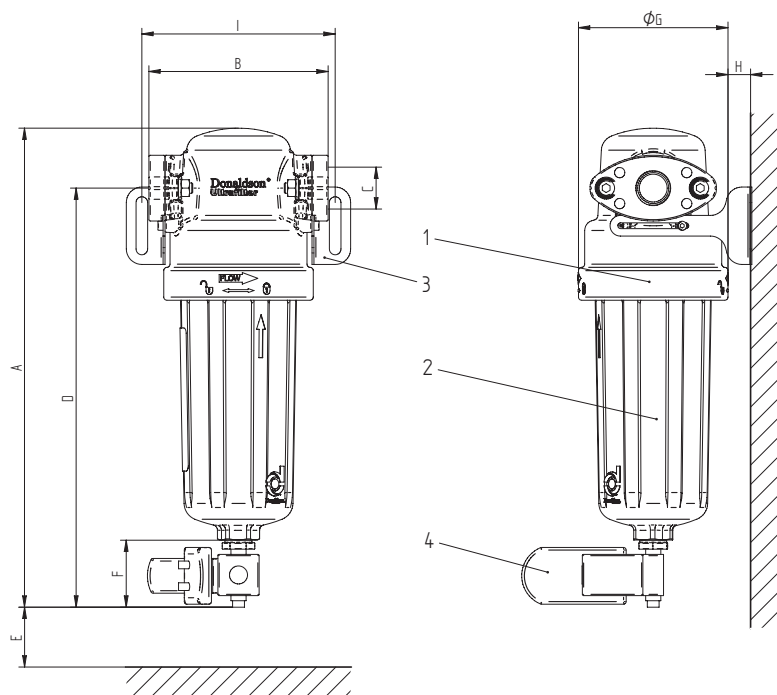
Gesamtabscheidegrad bezogen auf 8 bar a:	
≥ 5 µm	99%
≥ 10 µm	100%

MATERIALIEN/ ABMESSUNGEN

DF-C 0050-1100 Standard

Pos.	Stck.	Benennung
1	1	Gehäuskopf
2	1	Gehäuseglocke
3	2	Wandhalter (Option)
4	1	Ableiter UFZ

Materialien:	
Filtergehäuse	Aluminium-Druckguß
Ableiter	Messing
Gehäusedichtung O-Ring	Viton



Einstufung nach 2014 / 68 / EU für Fluide der Gruppe 2	
DF-C 0050 - DF-C 0320	Art. 4, Abs. 3
DF-C 0450 - DF-C 1100	Kat. I

Max. Betriebsüberdruck	16 bar
Prüfdruck	22,9 bar
Zul. Betriebstemperatur	+1°C / +65°C

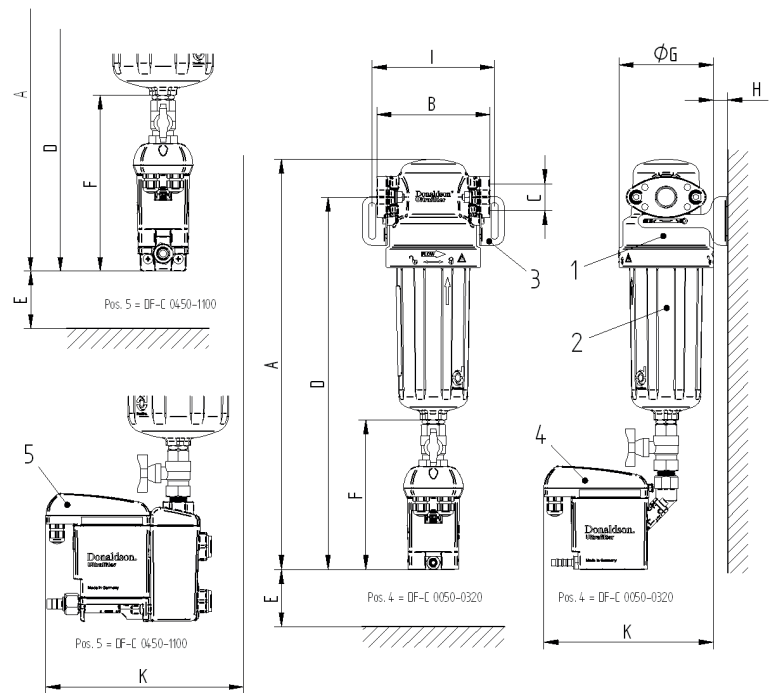
Größe	Durchflußleistung* m³/h	Inhalt (l)	Gewicht (kg)	A mm	B mm	C	D mm	E mm	F mm	Ø G mm	H min./max. mm	I mm
0050	50	0,28	0,78	243,5	76	G 3/8	211,0	50	52	66	16,0	84
0120	120	0,56	1,12	286,0	103	G 1/2	246,5	50	52	85	14,5 / 45,0	107
0210	210	1,47	2,18	371,5	139	G 3/4	325,0	60	52	116	15,5 / 66,0	150
0320	320	1,47	2,18	371,5	139	G 1	325,0	60	52	116	15,5 / 66,0	150
0450	450	5,42	5,32	575,5	190	G 1 1/2	512,5	70	52	160	25,0 / 95,0	190
0750	750	5,42	5,32	575,5	190	G 2	512,5	70	52	160	25,0 / 95,0	190
1100	1100	5,42	5,32	575,5	190	G 2	512,5	70	52	160	25,0 / 95,0	190

* Nennvolumenstrom bei 7 bar ü, m³/h bezogen auf 1 bar abs. und 20°C

MATERIALIEN/ ABMESSUNGEN

DF-C 0050-1100 Superplus

Pos.	Pcs.	Description
1	1	Gehäuskopf
2	1	Gehäuseglocke
3	2	Wandhalter (Option)
4 DF-C 0050- DF-C 0320	1	Ableiter UFM-D05
5 DF-C 0450 - DF-C 1100	1	Ableiter UFM-D10



Materialien:	
Filtergehäuse	Aluminium- Druckguß
UFM-D	Aluminium/ Glasfaserverstärkter Kunststoff
Gehäusedichtung O-Ring	Viton/ NBR

Einstufung nach 2014 / 68 / EU für Fluide der Gruppe 2	
DF-C 0050 - DF-C 0320	Art. 4, Abs. 3
DF-C 0450 - DF-C 1100	Kat. I

Max. Betriebs- überdruck	16 bar
Prüfdruck	22,9 bar
Zul. Betriebstemperatur	+1°C / +65°C

Größe	Durchfluß- leistung* m³/h	Inhalt (l)	Gewicht (kg)	A mm	B mm	C	D mm	E mm	F mm	Ø G mm	H min./ max. mm	I mm	K mm
0050	50	0,28	1,34	375,0	76	G 3/8	342,5	70	183,5	66	16,0	84	183,0
0120	120	0,56	1,68	417,5	103	G 1/2	378,0	70	183,5	85	14,5 / 45,0	107	193,0
0210	210	1,47	2,74	503,0	139	G 3/4	456,5	70	183,5	116	15,5 / 66,0	150	208,0
0320	320	1,47	2,74	503,0	139	G 1	456,5	70	183,5	116	15,5 / 66,0	150	208,0
0450	450	5,42	5,88	739,0	190	G 1 1/2	676,0	70	215,5	160	25,0 / 95,0	190	242,5
0750	750	5,42	5,88	739,0	190	G 2	676,0	70	215,5	160	25,0 / 95,0	190	242,5
1100	1100	5,42	5,88	739,0	190	G 2	676,0	70	215,5	160	25,0 / 95,0	190	242,5

* Nennvolumenstrom bei 7 bar ü, m³/h bezogen auf 1 bar abs. und 20°C