



Donaldson
FILTRATION SOLUTIONS

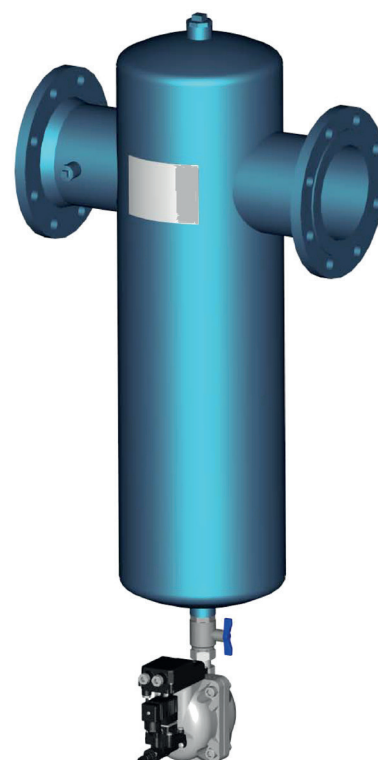
Compressed Air Filtration

Wasserabscheider Ultradri

SG-Z

HERAUSRAGENDE MERKMALE

- Hohe Abscheideleistung, niedriger Druckverlust
- Intelligentes Gesamtkonzept, optimal auf die Anforderungen der industriellen Druckluftaufbereitung abgestimmt
- Strömungsoptimiertes Design, geringer Druckverlust für wirtschaftliche Druckluftaufbereitung (Einsparung von Energiekosten)



Version
Superplus

INDUSTRIEN



- Chemische und pharmazeutische Industrie



- Leiterplatten und CD-Herstellung



- Oberflächenveredelung



- Maschinen- und Anlagenbau



- Energieversorgung

Donaldson Filtration Deutschland GmbH
Büssingstr. 1
D-42781 Haan
Tel.: +49 (0) 2129 569 0
Fax: +49 (0) 2129 569 100
E-Mail: CAP-de@donaldson.com
Web: www.donaldson.com

Donaldson®
Ultrafilter

PRODUKTBESCHREIBUNG

SG-Z Zyklonabscheider sind für die Aufbereitung von Druckluft oder anderen Gasen im industriellen Einsatzbereich entwickelt worden.

Die Gehäuse mit Dralleinsatz bieten aufgrund einer optimierten Konstruktion geringe Differenzdrücke bei hohen Durchflußraten.

Der Ultradri ist in der Superplusversion mit einem elektronisch geregelten Ableiter verfügbar. Zwischen Ableiter und Gehäuse ist ein Kugelhahn montiert.

In dieser Baureihe sind 6 verschiedene Gehäusegrößen für Volumenströme von 1650 bis 15000 m³ / h erhältlich (bezogen auf 7 bar (ü)).

Eigenschaften:

Der Drallgeber versetzt die Druckluft in eine rotierende Bewegung. Durch die Fliehkraft werden die Flüssigkeitstropfen und Festpartikel an die Abscheiderwand geschleudert und abgeschieden.

Um zu verhindern, daß Kondensat aus dem Sammelraum mitgerissen wird, ist über den Sammelraum ein so genannter Pilz montiert.

Die SG-Z Zyklonabscheider erfüllen die Anforderungen der europäischen Richtlinie 2014/29/EU für Druckbehälter.



Version
Standard

Typische Anwendungen für die SG-Z Zyklonabscheider sind:

- **Zentrale Druckluftaufbereitung:**
 - Entfernung von flüssigen Anteilen und Aerosolen hinter Nachkühlern
 - Voraufbereitungsstufe vor Hochleistungsfiltern

PRODUKTSPEZIFIKATIONEN

Merkmale	Nutzen
Strömungstechnisch optimierte Gehäusekonstruktion	Kostensparnis bei den Aufbereitungskosten
Superplus-Version: Kondensatableiter UFM-D	Kondensatableitung ohne Druckluftverluste

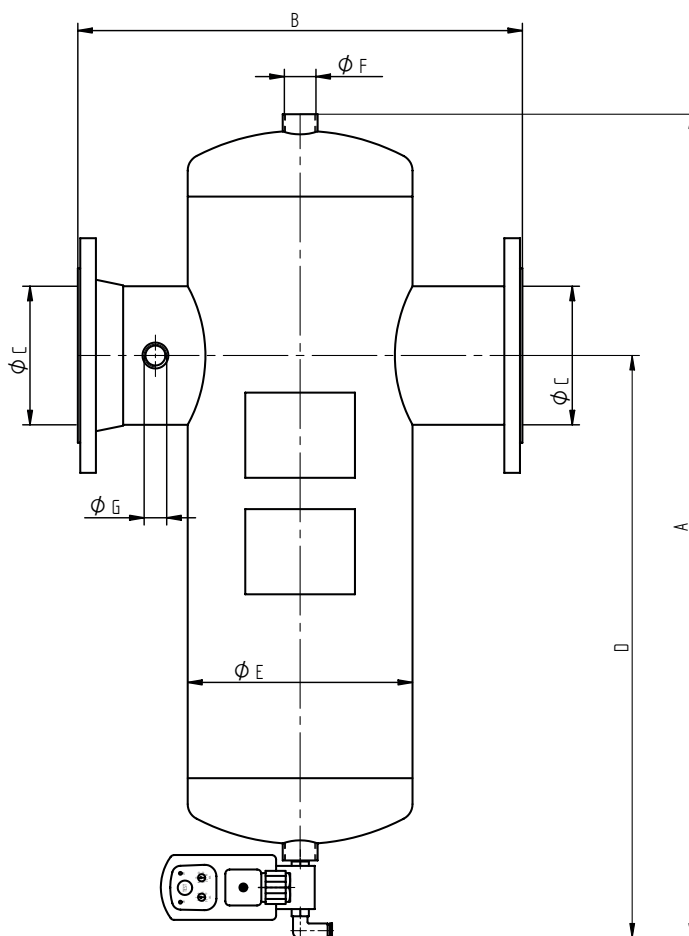
Technische Daten	
Zul. Betriebsüberdruck	1650-7500: 16 bar
	10500-15000: 10 bar
Prüfdruck	1650-7500: 24 bar
	10500-15000: 15 bar
Zul. Betriebstemperatur	+1°C / +65°C
Werkstoff	St
Anstrich	Polyesterharz pulverbeschichtet

MATERIALIEN/ ABMESSUNGEN

SG-Z STANDARD 1650- 15000

Kondensatableiter	
1650-15000	UFZ

Materialien:	
Filtergehäuse	Stahl, EG-baumustergeprüft
UFZ	Messing



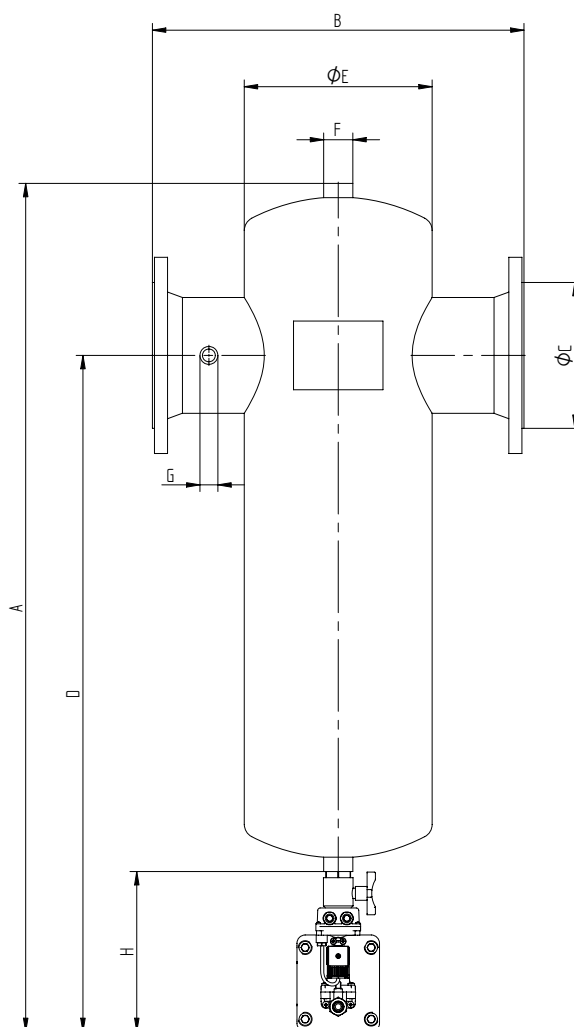
Größe	Inhalt (l)	Gewicht (kg)	A mm	Ø B mm	C ISO 228/1	D mm	E mm	F mm	G
1650	12,5	24	750	380	DN 80	570	168,3	G 1	G 1/2
2750	28	48	900	440	DN 125	690	219,1	G 1	G 1/2
5000	52	70	1065	540	DN 150	815	273,0	G 1	G 1/2
7500	111	104	1305	650	DN 200	990	355,6	G 2	G 1/2
10500	280	174	1665	800	DN 250	1285	480,0	G 2 1/2	G 1/2
15000	438	255	1995	900	DN 300	1485	560,0	DN 100	G 1/2

MATERIALIEN/ ABMESSUNGEN

SG-Z SUPERPLUS 1650- 15000

Kondensatableiter	
1650-15000	UFM-D30/ 130

Materialien:	
Filtergehäuse	Stahl, EG-baumustergeprüft
UFM-D	Aluminium, KTL beschichtet



Größe	Inhalt (l)	Gewicht (kg)	A mm	Ø B mm	C ISO 228/1	D mm	E mm	F mm	G	H
1650	12,5	24	860	380	DN 80	680	168,3	G 1	G 1/2	240
2750	28	48	1010	440	DN 125	800	219,1	G 1	G 1/2	240
5000	52	70	1235	540	DN 150	985	273,0	G 1	G 1/2	240
7500	111	104	1485	650	DN 200	1170	355,6	G 2	G 1/2	245
10500	280	174	1845	800	DN 250	1465	480,0	G 2 1/2	G 1/2	245
15000	438	255	2175	900	DN 300	1665	560,0	DN 100	G 1/2	245