



Donaldson.
FILTRATION SOLUTIONS

Prozessfiltration Von rein bis steril

P-BE Gehäuse

HERAUSRAGENDE MERKMALE:

- Qualitativ hochwertiges Edelstahl-Design
- Extrem geringer Differenzdruck
- Verschiedene Anschlussstypen
- Bis zu 2.010 m³/h



INDUSTRIEN:



- Molkereien



- Fermentation



- Lebensmittel- und Getränkeindustrie



- Gesundheitswesen



- Biotechnologie

Donaldson Filtration Deutschland GmbH
Büssingstr. 1
42781 Haan
Deutschland

Web: www.donaldson.com

Donaldson®
Ultrafilter

PRODUKTBESCHREIBUNG

Be- und EntlüftungsfILTER der Baureihe P-BE werden dort eingesetzt, wo bei der Lagerung von Pharmaprodukten, Vorlagebehältern für VE-Wasser, Lebensmitteln, Chemikalien oder bei der Entlüftung von Fermentern eine 100 %-ige Sterilität gewährleistet sein muss. Das anwenderfreundliche, zweiteilige Gehäuse verfügt über eine Spritzschutzplatte, die wirkungsvoll verhindert, dass die Flüssigkeiten mit dem Filtermedium in Kontakt kommen und dieses beschädigen.

Eine Vielzahl verschiedener Gehäusegrößen ermöglicht es, den Filter immer genau auf die jeweiligen Anforderungen auszulegen. In dieser Baureihe sind 12 verschiedene Gehäuse-größen für Volumenströme von 4,5 bis 2.010 m³/h (bezogen auf 1 bar absolut) erhältlich. Aufgrund des Donaldson Baukastensystems können verschiedene Filterkerzen eingesetzt werden.

Das P-BE Gehäuse wurde für folgende Anwendungen entwickelt und ausgelegt:

Belüftungsanwendungen

- Kohlenstoffdioxid
- Stickstoff
- Umgebungsluft

Neben Steriltiefenfiltern stehen hydrophobe Membranfilter aus Polypropylen oder PTFE, mit Abscheideleistungen bis zu 0,01 µm zur Auswahl.

RICHTLINIEN

Alle Gehäuse der P-BE Baureihe entsprechen den Anforderungen der

- Rahmenverordnung 1935/2004/EG
- FDA CFR Code of Federal Regulations Title 21



PRODUKTSPEZIFIKATIONEN

Produktspezifikationen

Oberfläche:

- Innen geschliffen $R_a < 1,6$
- Außen poliert

Max. Betriebstemperatur:

- 200°C

Anschlussvarianten:

- Milchrohr DIN 11851 (Standard bei 0006-0192)
- DIN- oder ANSI-Flanschanschluss
(Standard ab 0432; optional bis 0192)
- Clamp (auf Anfrage)

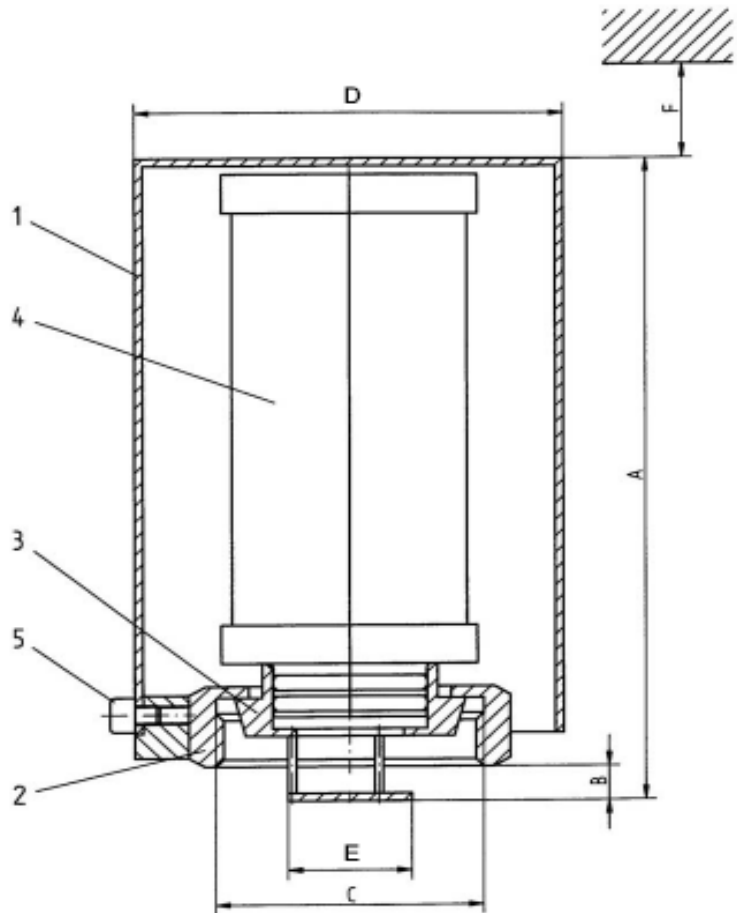
Materialien:

- Edelstahl 1.4301 (304), optional 1.4404 (316 L)

BE-UND ENTLÜFTUNGSFILTER P-BE 0006-0192 MIT MILCHROHRANSCHLUSS

Pos.	Stck.	Benennung
5	3	Innensechskantschraube
4	1	Filterelement
3	3	Elementemuffe
2	1	Gehäuseunterteil
1	1	Gehäuseoberteil

Oberflächenbehandlung:	innen und außen R_a 1,6 außen poliert
Zul. Betriebstemperatur:	+200°C
Material Gehäuse:	1.4301
Anbauteile:	1.4301

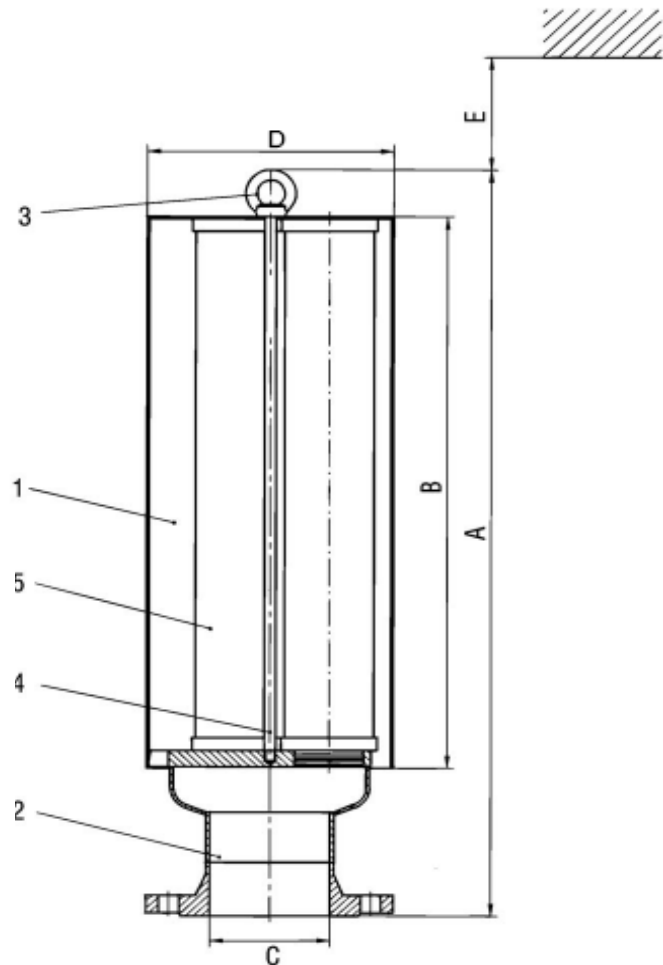


Größe	Gewicht (kg)	A mm	B mm	C DIN 11851	ØD mm	E mm	F mm	Element
0006	1,5	110	9	DN 32/ Rd 58 x 1/6	85 x 2	24	100	03/10
0027	2,2	168	9	DN 40/ Rd 65 x 1/6	104 x 2	30	155	05/25
0032	2,4	186	9	DN 50/ Rd 78 x 1/6	114,3 x 2	42	155	05/30
0072	3,3	312	9	DN 50/ Rd 78 x 1/6	114,3 x 2	42	280	10/30
0144	9,2	550	9	DN 80/ Rd 110 x 1/4	154 x 2	70	580	20/30
0192	11,6	805	9	DN 80/ Rd 110 x 1/4	154 x 2	70	850	30/30

BE-UND ENTLÜFTUNGSFILTER P-BE 0432-1920 MIT FLANSCHANSCHLUSS

Pos.	Benennung
5	Filterelement
4	Zuganker
3	Ringschraube
2	Gehäuseunterteil
1	Gehäuseoberteil

Oberflächen- behandlung:	innen und außen R_a 1,6 außen poliert
Zul. Betriebs- temperatur:	+200°C
Material Gehäuse:	1.4301
Anbauteile:	1.4301



Größe	Gewicht (kg)	A mm	B mm	C DIN 2633	ØD mm	E mm	Element
0432	14,5	670	530	DN 100	219,1	580	3x 20/30
0576	17,5	925	780	DN 100	219,1	850	3x 30/30
0768	30	950	780	DN 150	273,0	850	4x 30/30
1152	30	950	780	DN 150	323,9	850	6x 30/30
1536	43	960	780	DN 200	406,4	850	8x 30/30
1920	43	960	780	DN 200	406,4	850	10x 30/30

Technische Änderungen vorbehalten 08/2009

- Für Informationen zu Integritätstest-Equipment oder Integritätstest - Services kontaktieren Sie Ihren Donaldson Vertriebsingenieur oder besuchen Sie uns auf www.donaldson.com!

(F119024 - Rev02 - 07/11)