



Donaldson  
FILTRATION SOLUTIONS

# Prozessfiltration Von rein bis steril

## PF-EG 0003 – 0075

Single Gehäuse

### HERAUSRAGENDE MERKMALE:

- Ausführung Standard, matt gebeizt und passiviert, oder Superplus, elektropoliert  $R_a < 0,8 \mu\text{m}$
- Code 7 Filteranschluss mit Haltebügel für optimale Reinigung
- Komplette gefertigt aus Edelstahl 1.4404
- Design in Übereinstimmung mit:
  - FDA CFR - Code of Federal Regulations Title 21
  - Rahmenverordnung 1935/2004/EG
  - Druckgeräterichtlinie 2014/68/EU
  - 3-A Sanitary Standards (Ausführung Superplus) für USA



### INDUSTRIEN:



- Lebensmittel- und Getränkeindustrie



- Molkereien



- Chemische Industrie



- Pharmazeutische Industrie

Donaldson Filtration Deutschland GmbH  
Büssingstr. 1  
42781 Haan  
Deutschland

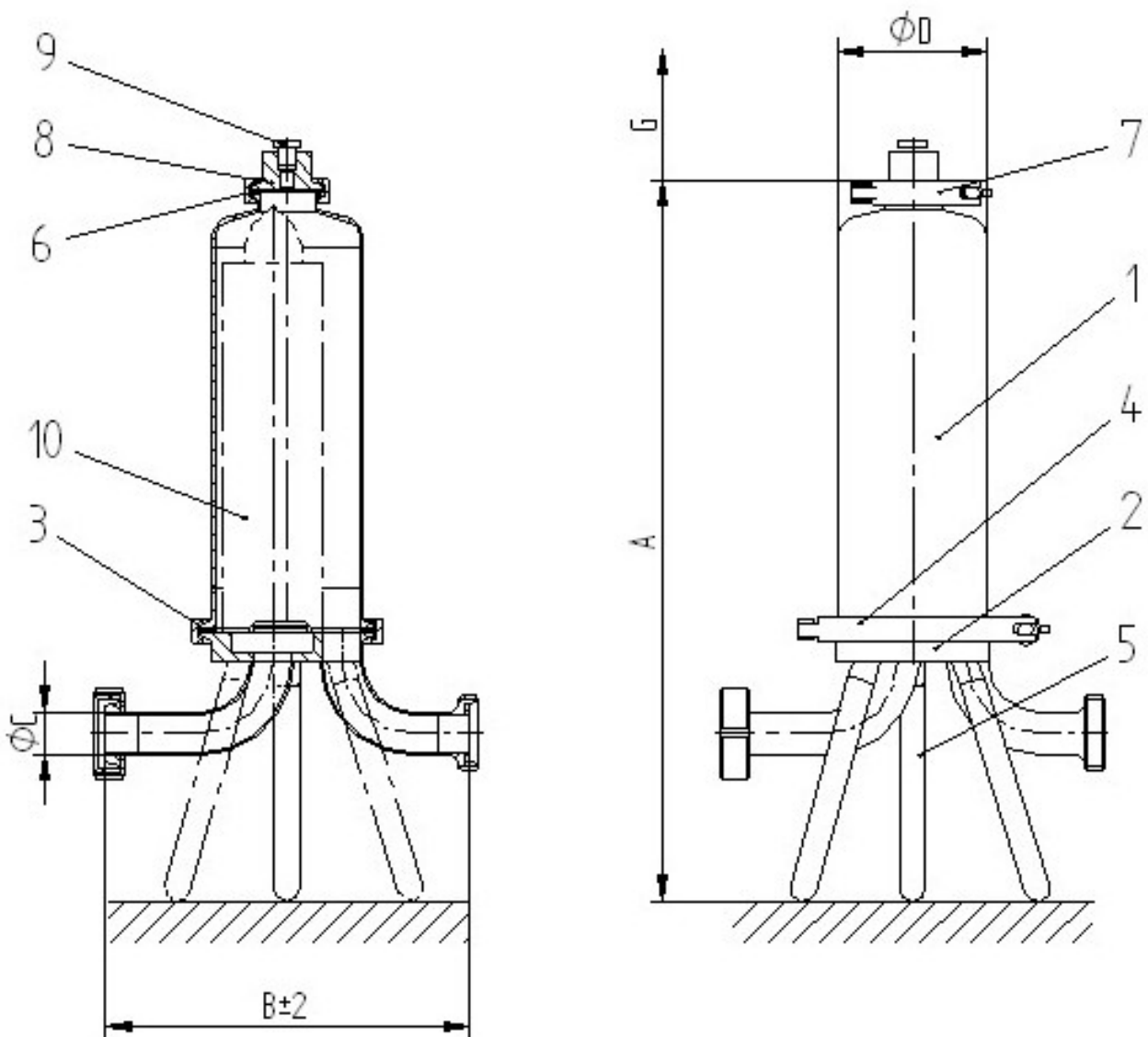
Web: [www.donaldson.com](http://www.donaldson.com)

Donaldson®  
**Ultrafilter**

TECHNISCHE DATEN AUSFÜHRUNG STANDARD

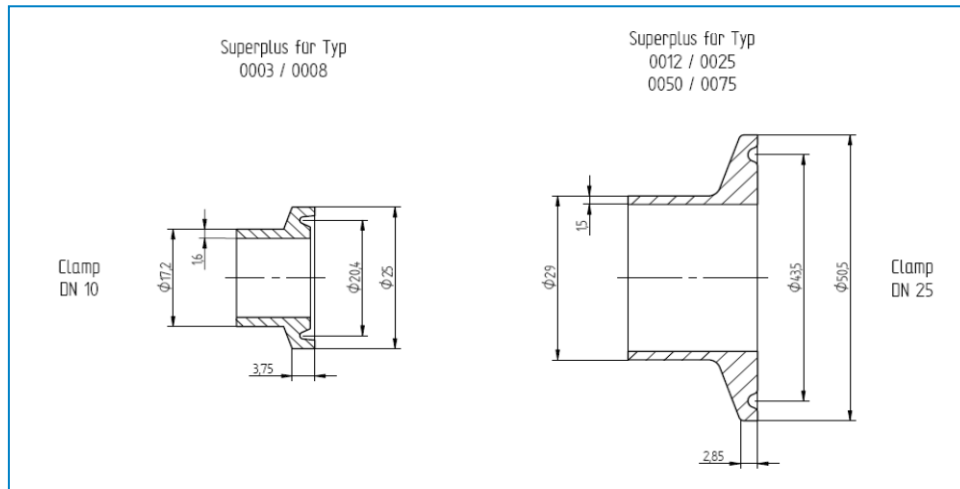
Pos.	Benennung
10	Filterelement
9	Verschlussschraube
8	Clampadapter
7	Clampverschluss
6	Clampdichtung
5	Standbeine
4	Clampverschluss
3	Clampdichtung
2	Gehäuseunterteil
1	Gehäuseoberteil

Max. zul. Betriebsüberdruck für Flüssigkeiten	10 bar bei min./max. Betriebstemperatur -25°C / +150°C
Max. zul. Betriebsüberdruck für Sattdampf	3,7 bar (+150°C)
Prüfdruck:	14,3 bar
Werkstoff Gehäuse:	1.4404
Werkstoff Anbauteile:	1.4301
Oberflächen:	gebeizt, passiviert
Einstufung nach 2014/68/EU	geeignet für Fluide der Gruppe 2 nach Art. 4, Abs. 3



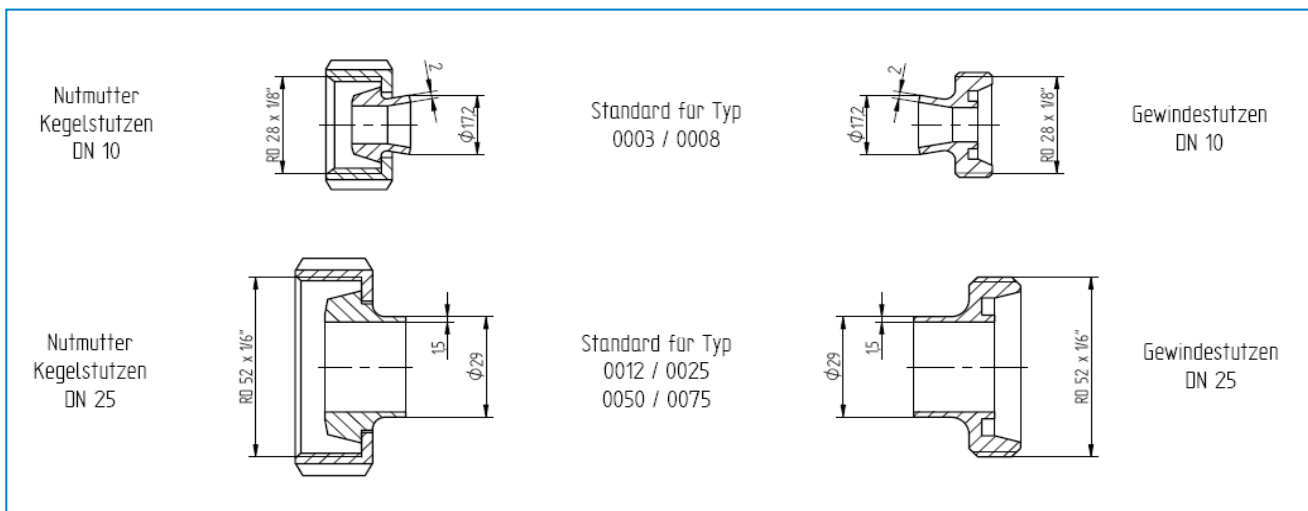
ABMESSUNGEN GEHÄUSE UND CLAMPANSCHLÜSSE (AUSFÜHRUNG SUPERPLUS)

Gehäuse Typ	Inhalt l	Gewicht kg	A mm	B ±2 mm	C	ØD mm	E mm	ØF mm	G mm	Element
0003	0,3	1,2	280	140	DN 10	70	109	25	150	03/10
0008	0,4	1,4	333	140	DN 10	70	109	25	200	05/20
0012	1,5	4,4	406	250	DN 25	104	116	50,5	230	05/3 P7
0025	2,5	5,1	541	250	DN 25	104	116	50,5	370	10/3 P7
0050	4,5	6,3	795	250	DN 25	104	116	50,5	620	20/3 P7
0075	6,6	7,7	1049	250	DN 25	104	116	50,5	870	30/3 P7



ABMESSUNGEN GEHÄUSE UND MRO-Verschraubung (AUSFÜHRUNG STANDARD)

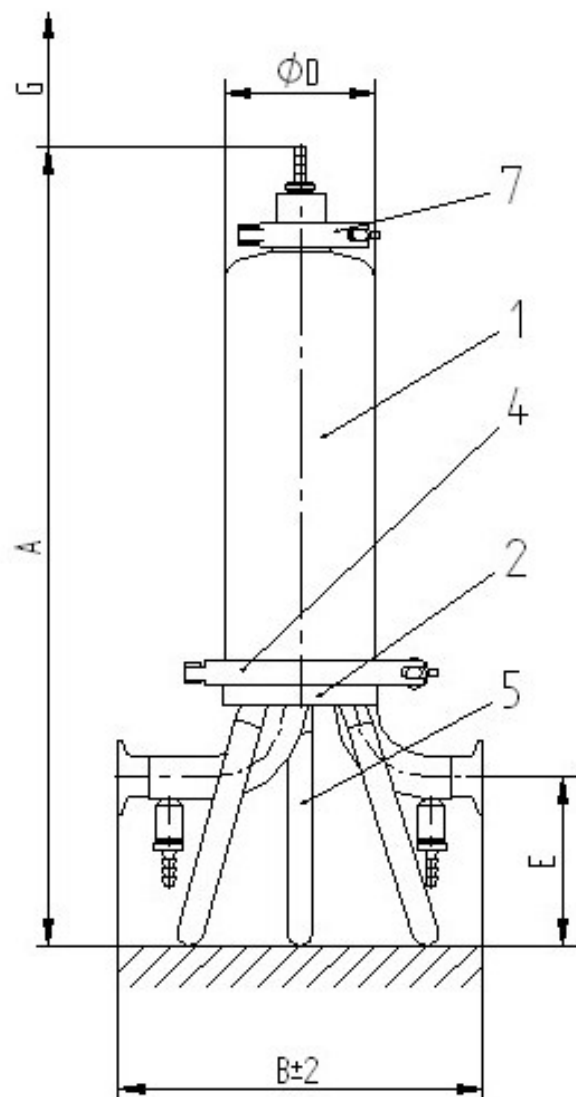
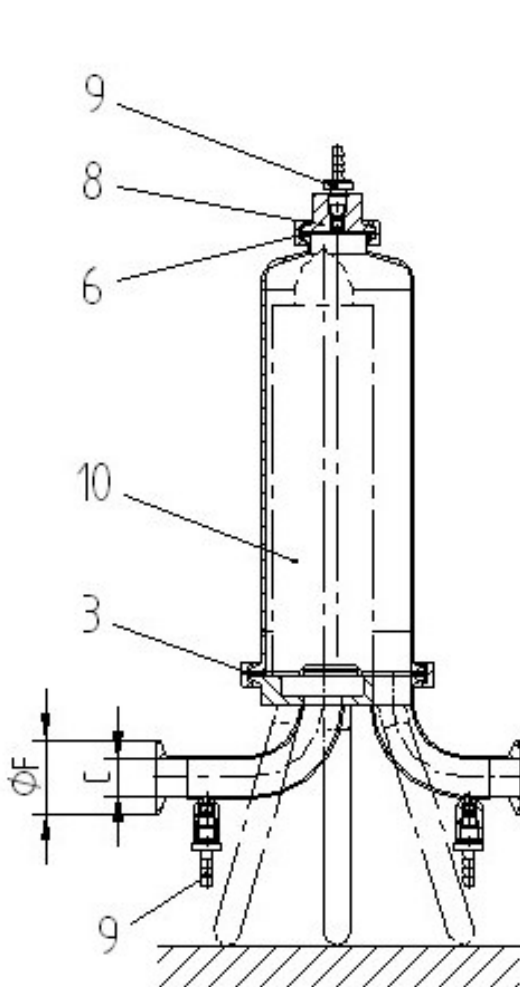
Gehäuse Typ	Inhalt l	Gewicht kg	A mm	B ±2 mm	C	ØD mm	E mm	ØF mm	G mm	Element
0003	0,3	1,2	280	140	DN 10	70	109	25	150	03/10
0008	0,4	1,4	333	140	DN 10	70	109	25	200	05/20
0012	1,5	4,4	406	250	DN 25	104	116	50,5	230	05/3 P7
0025	2,5	5,1	541	250	DN 25	104	116	50,5	370	10/3 P7
0050	4,5	6,3	795	250	DN 25	104	116	50,5	620	20/3 P7
0075	6,6	7,7	1049	250	DN 25	104	116	50,5	870	30/3 P7



TECHNISCHE DATEN AUSFÜHRUNG SUPERPLUS

Pos.	Benennung
10	Filterelement
9	Pharmaventil
8	Clampadapter
7	Clampverschluss
6	Clampdichtung
5	Standbeine
4	Clampverschluss
3	Clampdichtung
2	Gehäuseunterteil
1	Gehäuseoberteil

Max. zul. Betriebsüberdruck für Flüssigkeiten	10 bar bei min./max. Betriebstemperatur -25°C / +150°C
Max. zul. Betriebsüberdruck für Sattdampf	3,7 bar (+150°C)
Prüfdruck:	14,3 bar
Werkstoff:	1.4404
Oberflächen:	gebeizt, passiviert und elektropoliert innen und außen Ra < 0,8µm
Einstufung nach 2014/68/EU	geeignet für Fluide der Gruppe 2 nach Art. 4, Abs. 3



**PRODUKTBESCHREIBUNG**

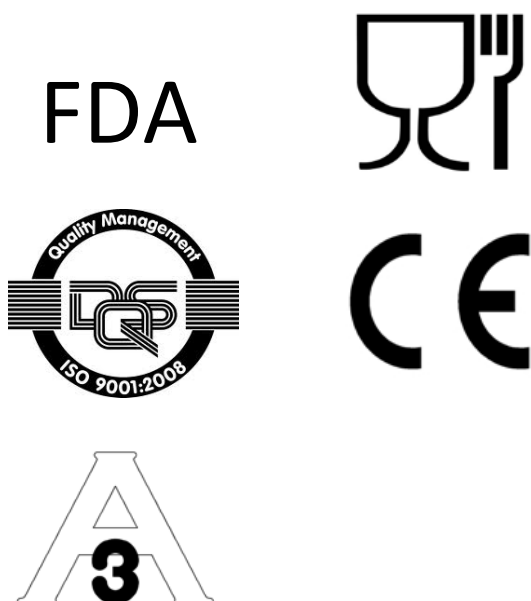
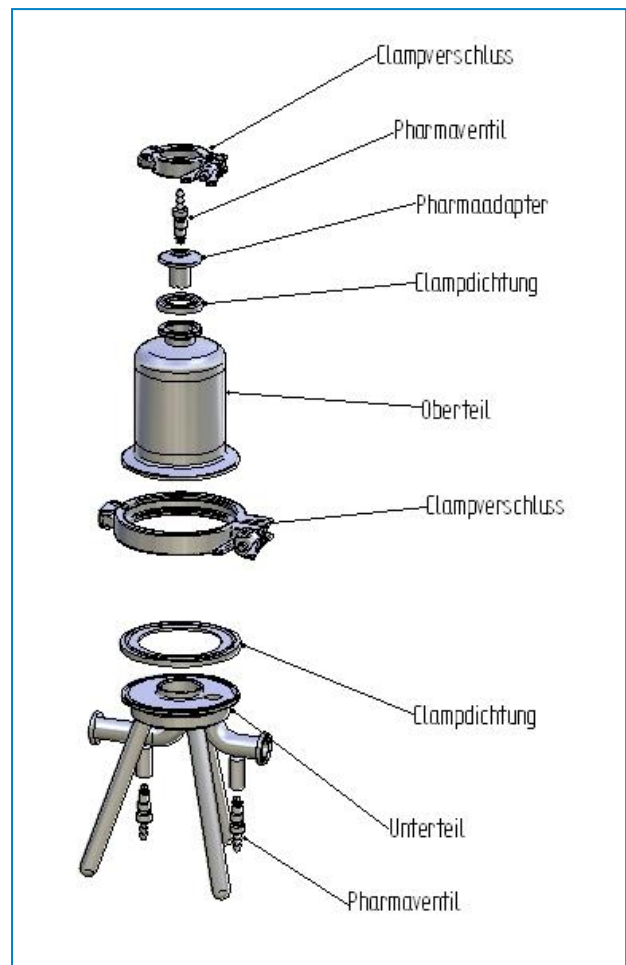
Die PF-EG Edelstahlgehäuse sind für die Filtration von Flüssigkeiten in vielen Anwendungsbereichen entwickelt worden. In Kombination mit den verschiedenen Donaldson Filterkerzen mit Code 7 Anschluss bieten sie für jeden Anwendungsfall die optimale Lösung.

Die Standardbaureihe PF-EG single besteht aus 6 verschiedenen Gehäusegrößen für Volumenströme von 3 bis 75 l/min. Die Gehäuse verfügen über Milchrohranschlüsse (Standard) oder Clampanschlüsse (Superplus). In der Ausführung Superplus mit elektropolierte Oberfläche und einer Rautiefe von  $R_a < 0,8 \mu m$  sind die Gehäuse zusätzlich mit 2 Pharmaventilen am Ein- und Ausgang und einem Pharmaventil zur Entlüftung ausgestattet.

**RICHTLINIEN**

Alle Gehäuse der PF-EG single Baureihe, Ausführung Superplus, entsprechen den Anforderungen der

- FDA CFR Code of Federal Regulations Title 21
- Rahmenverordnung 1935/2004/EG
- Druckgeräterichtlinie 2014/68/EU
- 3-A Sanitary Standards (Ausführung Superplus) für USA



DICHTUNGSSÄTZE

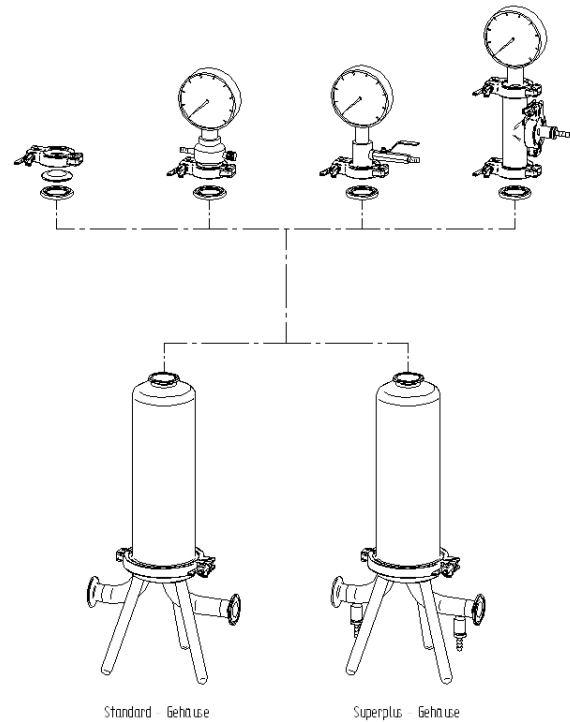
Für alle Gehäuse der PF-EG single Baureihe sind Dichtungssätze erhältlich.

Bezeichnung	Inhalt	Material
Dichtungssatz PF-EG 0003-0008 standard	1x Clampdichtung Gehäuse	EPDM
Dichtungssatz PF-EG 0012-0075 standard	1x Clampdichtung Entlüftung	
Dichtungssatz PF-EG 0003-0008 superplus	1x Clampdichtung Gehäuse	EPDM
Dichtungssatz PF-EG 0012-0075 superplus	1x Clampdichtung Entlüftung	

ZUBEHÖRTEILE

Passend zu den PF-EG Gehäusen sind diverse Zubehörteile (z.B. Manometer, Manometer mit Probenahmeahn) sowie Ersatzteile erhältlich.

Für eine detaillierte Aufstellung wenden Sie sich bitte an Ihren Donaldson Vertriebsingenieur.



Technische Änderungen vorbehalten 08/2009

- Für Informationen zum Integritätstest-Equipment oder Integritätstest - Services kontaktieren Sie Ihren Donaldson Vertriebsingenieur oder besuchen Sie uns auf [www.donaldson.com](http://www.donaldson.com)!

(F119027 - Rev.06 – 11/2016)

