

HERAUSRAGENDE MERKMALE & VORTEILE

- Dampffiltergehäuse
- Design in Übereinstimmung mit
 - FDA CFR Code of Federal Regulations Title 21
 - Rahmenverordnung 1935/2004/EC
 - Druckgeräterichtlinie 2014/68/EU
- Qualitativ hochwertige Edelstahlausführung
- Extrem geringer Differenzdruck
- Verschiedene Anschlussvarianten

PRODUKTBESCHREIBUNG

Die P-EGS Edelstahlgehäuse sind für die Aufbereitung von Dampf in vielen Anwendungsbereichen entwickelt worden.

Sie bieten aufgrund einer optimierten Konstruktion geringe Differenzdrücke bei hohen Durchflussraten. In Kombination mit den Donaldson Dampffilterkerzen P-GSL N bieten sie für jeden Anwendungsfall die optimale Lösung.

Die Baureihe P-EGS besteht aus 4 verschiedenen Gehäusegrößen für Dampfmassenströme bis zu 600 kg/h (bei 2 bar absolut). Mit dem Donaldson Steckanschluss ist immer ein sicherer Sitz der Elemente gewährleistet. Die Gehäuse sind mit BSP Gewindeanschluss, Flanschanschluss oder mit Anschweißanschluss gemäß DIN 11850 erhältlich.

INDUSTRIEN



- Molkereien



- Lebensmittel



- Brauereien



- Pharmazie



- Chemie

RICHTLINIEN

Alle Gehäuse der P-EGS Baureihe entsprechen den Anforderungen der

- FDA CFR Code of Federal Regulations Title 21
- Rahmenverordnung 1935/2004/EC
- Druckgeräte richtlinie 2014/68/EU

FDA



Alle P-EGS Dampfgehäuse werden gemäß ISO 9001/2008 hergestellt.

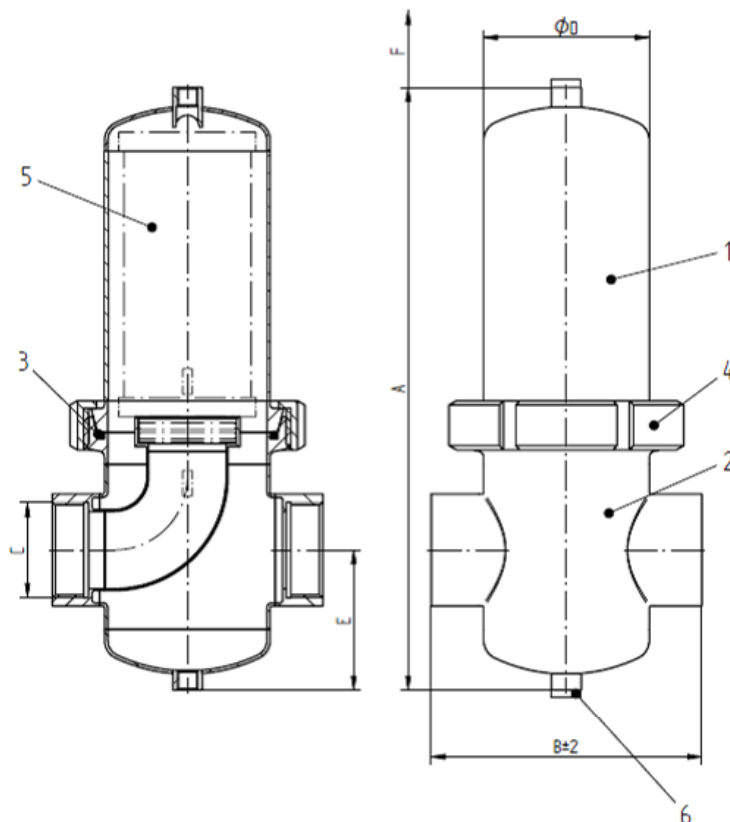
DIMENSIONEN

| Position | Anzahl | Beschreibung |
|----------|--------|------------------|
| 1 | 1 | Gehäuseoberteil |
| 2 | 1 | Gehäuseunterteil |
| 3 | 2 | Gehäusedichtung |
| 4 | 1 | Nutmutter |
| 5 | 1 | Filterelement |
| 6 | 2 | Stopfen 1/4" |

| | |
|--|--|
| Max. zul. Betriebsüberdruck | 16 bar * |
| Max. Betriebstemperatur mit Standard-Dichtung EPDM | -25 / +150°C ** |
| Prüfdruck | 27 bar |
| Werkstoff | 1.4404 |
| Oberflächen | Innen: gebeizt, passiviert, Ra <1,6µm Außen: gebeizt, passiviert und poliert, Ra <1,6µm |
| Einstufung nach 2014/68/EU | für Dampf (Fluid Gr. 2) |

* ausgenommen Typ P-EGS 0030: 12 bar

** -25/+200°C mit speziellen O-Ringen



| Gehäusegröße | Gewicht ** | | | Volumen | A | B | | | C (Anschluss) | | Ø D | E | F | Elementgröße |
|--------------|------------|-----------|---------|---------|-----|------|-----------|---------|---------------|--------------------|-----|-----|-----|--------------|
| | BSP | DIN 11850 | Flansch | | | BSP | DIN 11850 | Flansch | BSP | DIN 11850, Flansch | | | | |
| | [kg] | [kg] | [kg] | | | [mm] | [mm] | [mm] | [mm] | [mm] | | | | |
| 0005 | 1,9 | 1,9 | 3,6 | 0,6 | 235 | 108 | 108 | 184 | G 1/2 | DN15 Ø 19 x 1,5 | 70 | 49 | 120 | 04/20 |
| 0010 | 2,6 | 2,6 | 5,6 | 1,0 | 285 | 125 | 125 | 205 | G 1 | DN25 Ø 29 x 1,5 | 85 | 68 | 150 | 05/20 |
| 0020 | 4,8 | 4,8 | 10,2 | 2,7 | 379 | 170 | 170 | 266 | G 2 | DN50 Ø 53 x 1,5 | 104 | 88 | 200 | 07/30 |
| 0030 | 11,2 | 11,2 | 20,2 | 8,8 | 509 | 240 | 240 | 356 | G 3 | DN80 Ø 85 x 2 | 154 | 110 | 280 | 10/50 |

** ohne Filterelemente

DIMENSIONIERUNGSEMPFEHLUNG

| Optimaler Dampfmassenstrom in Kombination mit P-GSL N 1µm Elementen | | | | | | | |
|--|---------------------------------|--------------|--------------|--------------|--------------|--------------|--------------|
| Gehäuse | Strömungsgeschwindigkeit [kg/h] | | | | | | |
| | @ 2 bar abs. | @ 3 bar abs. | @ 4 bar abs. | @ 5 bar abs. | @ 6 bar abs. | @ 7 bar abs. | @ 8 bar abs. |
| P-EGS 0005 | 27 | 39 | 51 | 62 | 73 | 84 | 97 |
| P-EGS 0010 | 84 | 120 | 160 | 194 | 215 | 235 | 255 |
| P-EGS 0020 | 240 | 310 | 370 | 420 | 470 | 510 | 550 |
| P-EGS 0030 | 575 | 750 | 890 | 1010 | 1130 | 1250 | 1350 |

Parameter: Strömungsgeschwindigkeit <30 m/s oder Anfangsdifferenzdruck <0,05 bar (@ 2 bar abs.)

| Maximaler Dampfmassenstrom in Kombination mit P-GSL N 1µm Elementen | | | | | | | |
|--|---------------------------------|--------------|--------------|--------------|--------------|--------------|--------------|
| Gehäuse | Strömungsgeschwindigkeit [kg/h] | | | | | | |
| | @ 2 bar abs. | @ 3 bar abs. | @ 4 bar abs. | @ 5 bar abs. | @ 6 bar abs. | @ 7 bar abs. | @ 8 bar abs. |
| P-EGS 0005 | 35 | 52 | 67 | 83 | 98 | 113 | 128 |
| P-EGS 0010 | 112 | 162 | 210 | 259 | 305 | 355 | 375 |
| P-EGS 0020 | 295 | 420 | 550 | 627 | 695 | 755 | 815 |
| P-EGS 0030 | 880 | 1140 | 1350 | 1540 | 1715 | 1875 | 2025 |

Parameter: Strömungsgeschwindigkeit <40 m/s oder Anfangsdifferenzdruck <0,1 bar (@ 2 bar abs.)

- Für weitere Informationen kontaktieren Sie Ihren Donaldson Vertriebsingenieur oder besuchen Sie uns auf www.donaldson.com!