

Donaldson.  
Torit®

Dalamatic®  
除尘器



## 性能可靠，设计紧凑

唐纳森Torit® Dalamatic® 滤袋式除尘器系列可解决各种除尘应用。Dalamatic® 除尘器配有唐纳森突破性产品—Dura-Life™ 滤袋。Dura-Life™ 滤袋使用寿命更长并且极大减少粉尘排放量。这种除尘器一般分为二种类型：一种为Dalamatic® Cased 除尘器(DLMC)，它可通过管道接到多个不同的工作位应用；另一种为Dalamatic® Insertable插入式除尘器(DLMV)，它是一种全能型的除尘器，能置于不同应用场合，如仓库、料斗、煤仓、储缸或物料转运点。这一系列的除尘器均设计为连续工作型除尘器，目的是为了处理各种最难回收的应用。

## 更好的 粉尘处理设备

### Dalamatic® 特性：

- **连续除尘：**于不同的工业应用中提供连续除尘，以高过滤速度处理高浓度粉尘并能保持恒定的系统运行阻力。
- **设计紧凑：**独特的模块式设计，使得它可安装在狭小的空间。  
封套式滤袋能在细小的箱体内存提供更大的过滤面积，并使滤袋之间的空间增大，使“搭桥”的机会减至最小。
- **通用性：**可配备不同滤材及长度之滤袋以处理各种不同的除尘应用。
- **两倍使用寿命的过滤袋：**Dura-Life™ 介质过滤袋的使用寿命比标准聚酯介质过滤袋的使用寿命最少延长1倍以上：低更换频率显著减少了您的人工成本和过滤袋成本：低压降节省了大量电费：减少30%的排放量营造了一个更为清洁的工作环境。



DLMC 1/2/15



DLMV 45/15 FAD



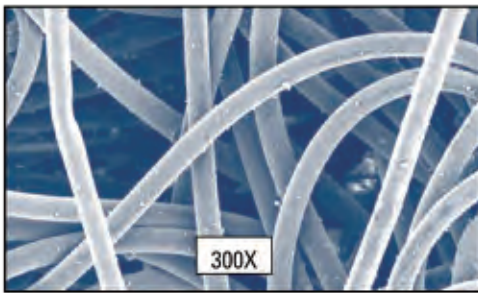
Dura-Life™ 滤袋

## Dura-Life™ 经过验证的性能

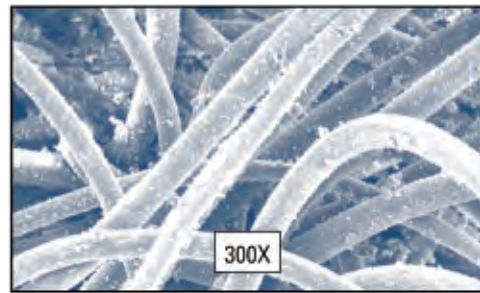
**Dura-Life™ ——为过滤袋用户提供的的一个突破性产品：**聚酯介质过滤袋是采用针刺式工艺加工制造而成，因此过滤袋的孔隙较大，灰尘会嵌入织物中阻滞滤清和降低过滤袋使用寿命。Dura-Life™ 介质过滤袋采用独一无二的水压编织加工制造工艺——用水混合织物纤维，使得：

- 材料更为均匀，孔隙更小
- 介质表面的灰尘负荷能力更强，防止灰尘渗透进入过滤介质
- 改进脉冲滤清效果和压降更低
- 过滤袋使用寿命更长并且价值更高

Dura-Life™ 介质过滤袋——清洁空气侧



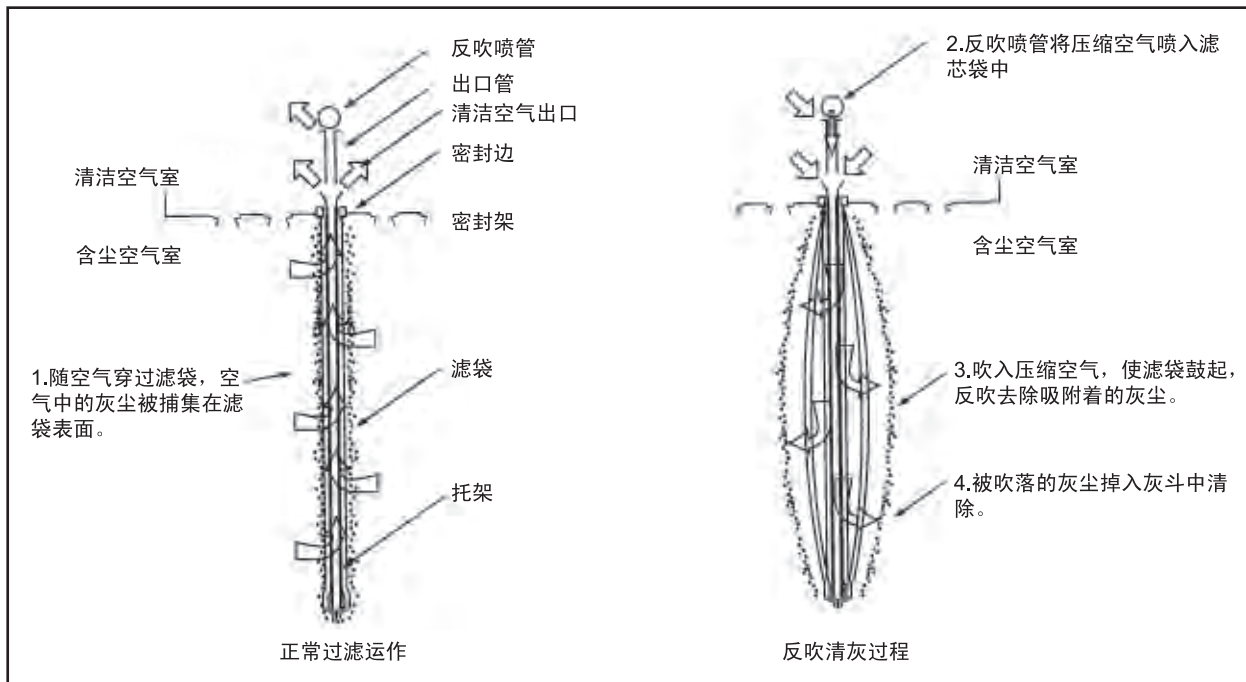
聚酯介质过滤袋——清洁空气侧



上述照片是用扫描电子显微镜观察正在过滤飞尘的集尘器的过滤袋介质时拍摄得到的。过滤袋使用2700小时更换。空气-介质比率为4.5: 1。聚酯介质过滤袋的压降为152毫米wg.,而Dura-Life™ 介质过滤袋的压降仅为51毫米wg.

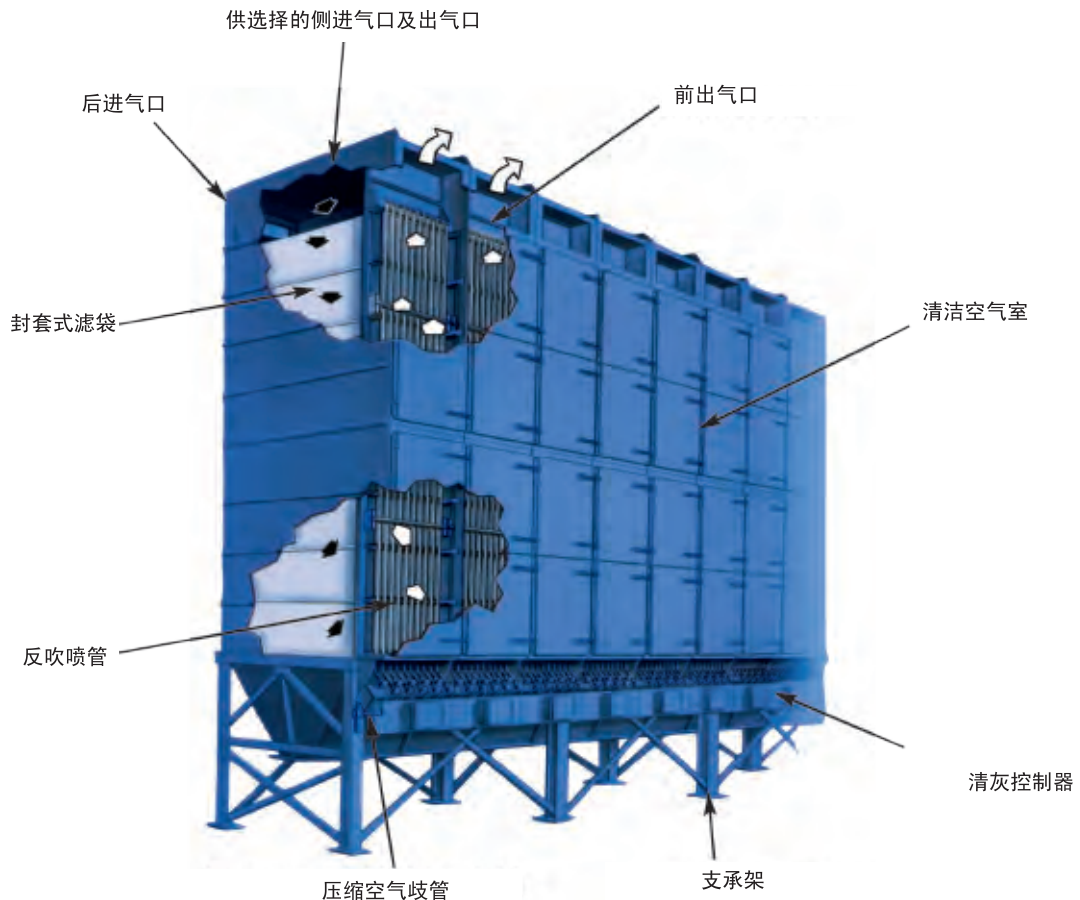
Dura-Life™ 介质过滤袋是唐纳森所有Dalamatic® 集尘器的标准配置

### 过 滤 原 理



这种独特的滤袋布置使过滤效果达至更高。当过滤时，灰尘被捕集在滤袋的外表面；接着，反吹喷管将压缩空气喷入滤袋中，随之反吹气流将滤袋吹鼓，使灰尘脱落；最后，被吹落的尘饼掉入灰斗中，作集中处理或循环再用。

## DLM15除尘器的规格和运作

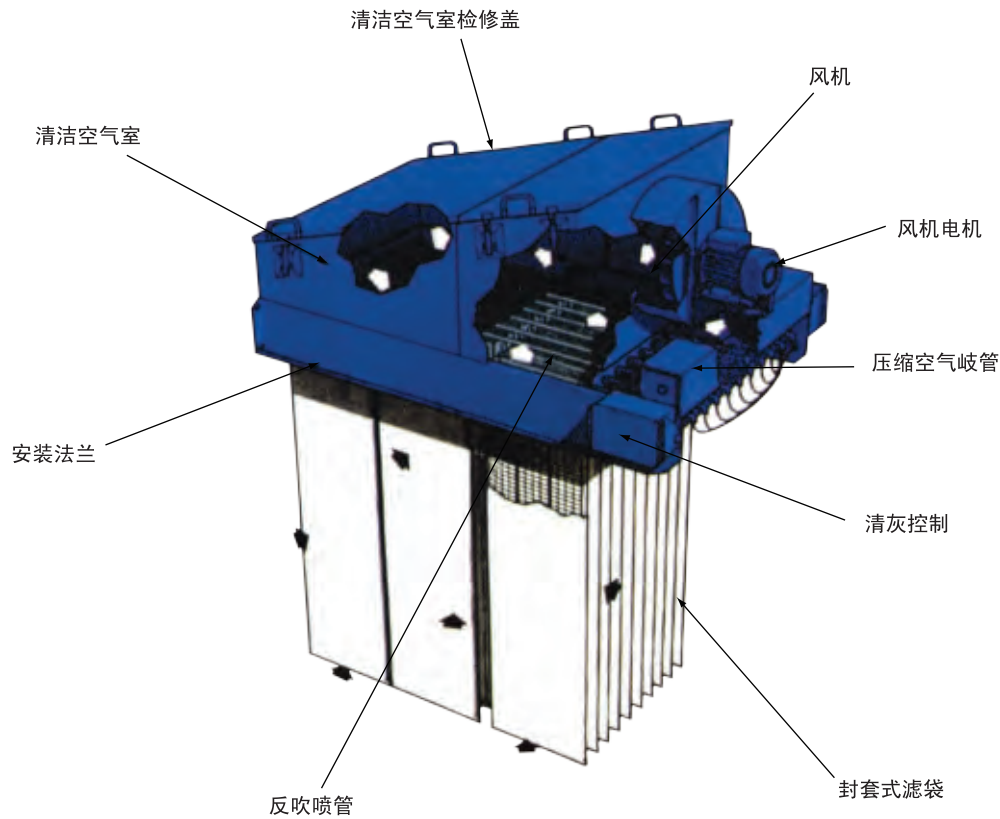


**Dalamatic® 箱式除尘器：**多模块除尘器其过滤面积由30 ~ 1350m<sup>2</sup> (323 ~ 15000 ft<sup>2</sup>)。每台除尘器均可按需要编排层和列之组合，以每一标准单元15m<sup>2</sup> (160 ft<sup>2</sup>) 过滤面积计算，便可过滤2550 ~ 250,000m<sup>3</sup>/h (1500 ~ 150,000cfm)的空气容量。

Dalamatic® 除尘器也可以面对面安装(双层)，这样既可减少所需的平台和管道，又保留了易于维护的优点；同时还可更有效地利用现有空间。

- 封套式扁布袋提供了更大的过滤面积，并保证有效地清灰。
- 标准设备装有Dura-Life™ 滤袋，水平式滤袋安装。另备有其它滤材以配合不同应用。
- 模块式设计体现了排列和容量的灵活性。
- 沉流式气流将二次扬尘的可能性降至最低。
- 标准的支承结构满足100mph和4级震区的要求。

## DLMV插入式除尘器的规格和运行

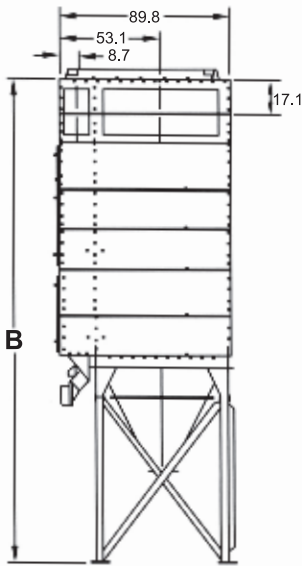


**Dalamatic® (DLMV)插入式除尘器：**能以高过滤速度处理高浓度之粉尘，其插入式设计特别为了仓库、料斗、煤仓和其他储存器使用。安装简单容易，只要将其插入储存器或料斗中，它就可不断地置换空气，并在恒定的系统阻力下保持高效除尘。DLMV除尘器可广泛应用在搬运、处理和存放大量粉末材料的各种场合。

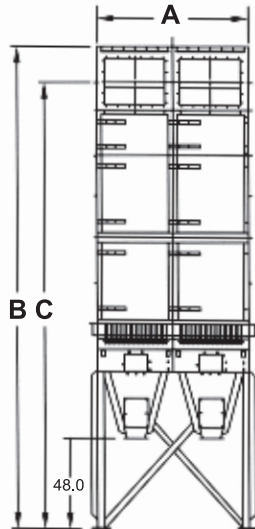
- 5种结构使之适合在大多数工艺应用。
- 除了可以正压输送使用外，也可配合风机作风送使用。
- 滤袋可垂直、水平安装，如有需要也可以特别角度安装。
- 能插入皮带输送点、吊桶式升降机外壳、带式混合器和蛤壳式卸料机灰斗等的箱罩内。
- 采用插入方式除了节省了管道安装成本外，也降低了运行成本。



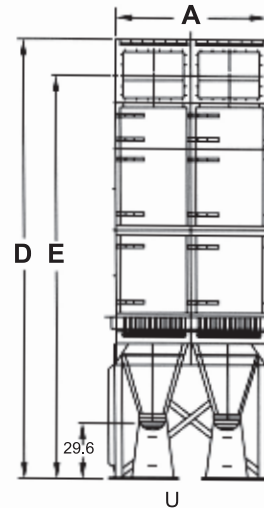
## DLMC除尘器规格



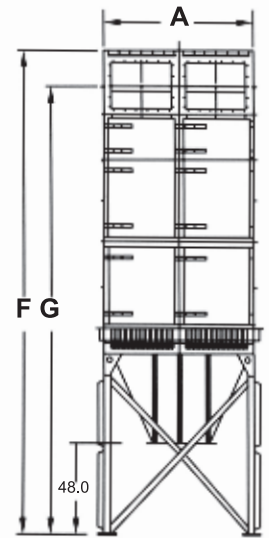
锥型灰斗侧视图  
DLMC 2/5/15



锥型灰斗  
DLMC 2/5/15



MA灰斗  
带UMA0.03m³(4ft³)尘桶  
DLMC 2/5/15



槽型灰斗  
DLMC 2/5/15

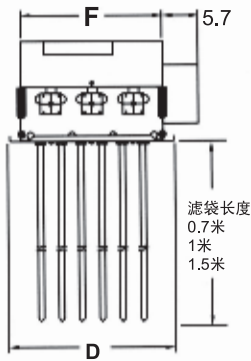
DLMC 型号	过滤面积 m <sup>2</sup> (ft <sup>2</sup> )	列数	层数	滤袋 数量	阀数	装运重量kg(磅)		
						带锥型灰斗	带UMA0.03m <sup>3</sup> (4ft <sup>3</sup> )尘桶	带槽型灰斗
1/2/15	30 (323)	1	2	20	10	1193 (2650)	1114 (2475)	N/A
1/3/15	45 (485)	1	3	30	10	1348 (2995)	1269 (2820)	N/A
1/4/15	60 (645)	1	4	40	10	1631 (3625)	1553 (3450)	N/A
2/2/15	60 (645)	2	2	40	20	1859 (4130)	1764 (3920)	1719 (3820)
1/5/15	75 (810)	1	5	50	10	1850 (4110)	1800 (4000)	N/A
1/6/15	90 (970)	1	6	60	10	2070 (4563)	1991 (4389)	N/A
2/3/15	90 (970)	2	3	60	20	2196 (4880)	2102 (4670)	2061 (4580)
3/2/15	90 (970)	3	2	60	30	2325 (5125)	2204 (4859)	1845 (4067)
1/7/15	105 (1130)	1	7	70	10	2232 (4960)	2156 (4790)	N/A
1/8/15	120 (1290)	1	8	80	10	2452 (5406)	2373 (5232)	N/A
2/4/15	120 (1290)	2	4	80	20	2745 (6100)	2646 (5880)	2606 (5790)
3/3/15	135 (1454)	3	3	90	30	3051 (6780)	2930 (6510)	2835 (6300)
2/5/15	150 (1620)	2	5	100	20	3114 (6920)	3020 (6710)	2975 (6610)
2/6/15	180 (1938)	2	6	120	20	3438 (7640)	3339 (7420)	3299 (7330)
3/4/15	180 (1938)	3	4	120	30	4972 (10961)	4851 (10695)	4492 (9903)
2/7/15	210 (2260)	2	7	140	20	3762 (8294)	3668 (8087)	3452 (7610)
3/5/15	225 (2423)	3	5	150	30	4428 (9840)	4307 (9570)	4212 (9360)
2/8/15	240 (2584)	2	8	160	20	4298 (9550)	4199 (9330)	4158 (9240)
3/6/15	270 (2907)	3	6	180	30	4887 (10860)	4766 (10590)	4671(10380)
4/5/15	300 (3230)	4	5	200	40	5888 (13085)	5724 (12720)	5454(12120)
3/7/15	315 (3392)	3	7	210	30	5431 (12070)	5308 (11795)	5213(11585)
3/8/15	360 (3876)	3	8	240	30	6572 (14605)	6451 (14335)	6359(14130)
4/8/15	480 (5168)	4	8	320	40	7949 (17665)	7785 (17300)	7511(16690)

## 滤袋式除尘器DLM15系列规格

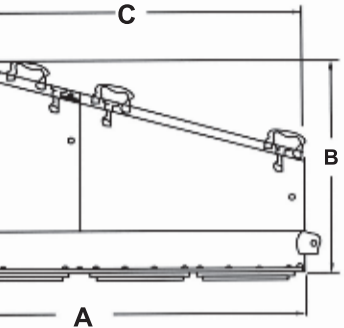
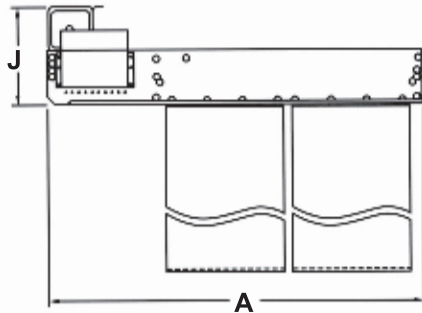
DLMC 型号	尺寸mm(in)						
	A	锥型灰斗 B	C	D	UMA E	槽型灰斗 F	G
1/2/15	1003 (39.5)	4285(168.7)	4050(159.4)	3400(133.9)	3165(124.6)	N/A	N/A
1/3/15	1003 (39.5)	4810(189.4)	4575(180.1)	3925(154.5)	3690(145.3)	N/A	N/A
1/4/15	1003 (39.5)	5865(230.9)	5400(212.6)	4980(196.1)	4515(177.8)	N/A	N/A
1/5/15	1003 (39.5)	6515(256.5)	6050(238.2)	5630(221.7)	5165(203.3)	N/A	N/A
1/6/15	1003 (39.5)	7040(277.2)	6575(258.9)	6155(242.3)	5690(224.0)	N/A	N/A
1/7/15	1003 (39.5)	7565(297.8)	7100(279.5)	6680(263.0)	6215(244.7)	N/A	N/A
1/8/15	1003 (39.5)	8090(318.5)	7625(300.2)	7205(283.7)	6740(265.4)	N/A	N/A
2/2/15	2007 (79.0)	4285(168.7)	4050(159.4)	3400(133.9)	3165(124.6)	4285(168.7)	4050(159.4)
2/3/15	2007 (79.0)	4810(189.4)	4575(180.1)	3925(154.5)	3690(145.3)	4810(189.4)	4575(180.1)
2/4/15	2007 (79.0)	5865(230.9)	5400(212.6)	4980(196.1)	4515(177.8)	5865(230.9)	5400(212.6)
2/5/15	2007 (79.0)	6515(256.5)	6050(238.2)	5630(221.7)	5165(203.3)	6515(256.5)	6050(238.2)
2/6/15	2007 (79.0)	7040(277.2)	6575(258.9)	6155(242.3)	5690(224.0)	7040(277.2)	6575(258.9)
2/7/15	2007 (79.0)	7565(297.8)	7100(279.5)	6680(263.0)	6215(244.7)	7565(297.8)	7100(279.5)
2/8/15	2007 (79.0)	8090(318.5)	7625(300.2)	7205(283.7)	6740(265.4)	8090(318.5)	7625(300.2)
3/2/15	3007 (118.4)	4285(168.7)	4050(159.4)	3400(133.9)	3165(124.6)	4285(168.7)	4050(159.4)
3/3/15	3007 (118.4)	4810(189.4)	4575(180.1)	3925(154.5)	3690(145.3)	4810(189.4)	4575(180.1)
3/4/15	3007 (118.4)	5865(230.9)	5400(212.6)	4980(196.1)	4515(177.8)	5865(230.9)	5400(212.6)
3/5/15	3007 (118.4)	6515(256.5)	6050(238.2)	5630(221.7)	5165(203.3)	6515(256.5)	6050(238.2)
3/6/15	3007 (118.4)	7040(277.2)	6575(258.9)	6155(242.3)	5690(224.0)	7040(277.2)	6575(258.9)
3/7/15	3007 (118.4)	7565(297.8)	7100(279.5)	6680(263.0)	6215(244.7)	7565(297.8)	7100(279.5)
3/8/15	3007 (118.4)	8090(318.5)	7625(300.2)	7205(283.7)	6740(265.4)	8090(318.5)	7625(300.2)
4/5/15	4013 (158.0)	6515(256.5)	6050(238.2)	5630(221.7)	5165(203.3)	6515(256.5)	6050(238.2)
4/8/15	4013 (158.0)	8090(318.5)	7625(300.2)	7205(283.7)	6740(265.4)	8090(318.5)	7625(300.2)

DLMC标准设计参数	标准	供选择
抗地震等级(区域)	4	-
风速负荷m/h(mph)	160(100)	-
箱体最高耐压mmH <sub>2</sub> O(in H <sub>2</sub> O)	0 ~ 500(0 ~ 20)	0 ~ 1143(0 ~ 45)
所需压缩空气压力bar(psig)	3.8 ~ 6.2(55 ~ 90)	-
温度范围℃	-10 ~ +60	-10 ~ +200

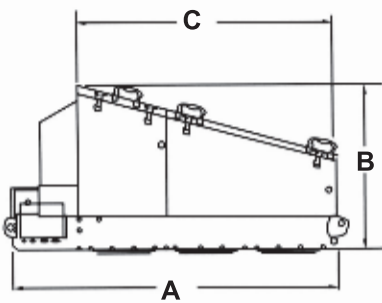
## DLMV系列插入式除尘器规格



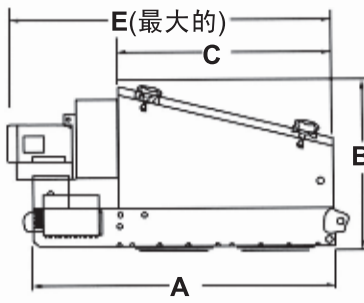
**DLMV B型**  
基本型适合室内安装



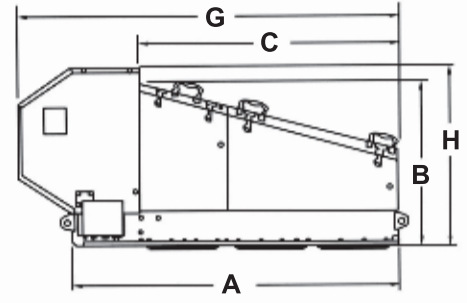
**DLMV H型**  
(B型加排气口)  
配有风机或管道连接口  
适合室内外安装



**DLMV W型**  
(H型配有防雨罩)  
配有防雨罩口适合室外  
及恶劣环境下安装



**DLMV F型**  
(H型配风机)  
配有风机适合负压使用  
及室外安装



**DLMV FAD型**  
(F型配消音器)  
配有风机连消音器配合  
宁静环境下使用

DLMV 型号	滤袋 数量	尺寸mm (in)								
		A	B	C	D	E	F	G	H	J
4/7,6/10,9/15	6	972.8 (38.3)	934.7 (36.8)	858.5 (33.8)	698.5 (27.5)	1094.7 (43.1)	739.1 (29.1)	1458.0 (57.4)	1099.8 (43.3)	373.4 (14.7)
7/7,10/10,15/15	10	972.8 (38.3)	934.7 (36.8)	858.5 (33.8)	1099.8 (43.3)	1094.7 (43.1)	1010.9 (39.8)	1458.0 (57.4)	1099.8 (43.3)	373.4 (14.7)
8/7,12/10,18/15	12	1579.9 (62.2)	934.7 (36.8)	1130.3 (44.5)	701.0 (27.6)	1625.6 (64.0)	739.1 (29.1)	1818.6 (71.6)	1099.8 (43.3)	398.8 (15.7)
14/7,20/10	20	1579.9 (62.3)	934.7 (36.8)	1130.3 (44.5)	1099.8 (43.3)	1701.8 (67.0)	1010.9 (39.8)	1821.2 (71.7)	1099.8 (43.3)	401.3 (15.8)
30/15	20	1579.9 (62.3)	955.0 (37.6)	1130.3 (44.5)	1099.8 (43.3)	1737.4 (68.4)	1010.9 (39.8)	1821.2 (71.7)	1099.8 (43.3)	401.3 (15.8)
21/7,30/10,45/15	30	2181.9 (85.9)	1089.7 (42.9)	1729.7 (68.1)	1099.8 (43.3)	2364.7 (93.1)	1010.9 (39.8)	2540.0 (100.0)	1188.7 (46.8)	401.3 (15.8)
60/15	40	2849.9 (112.2)	1089.7 (42.9)	2255.5 (88.8)	1099.8 (43.3)	2877.8 (113.3)	1010.9 (39.8)	3065.8 (120.7)	1188.7 (46.8)	401.3 (15.8)



## DLMV系列插入式除尘器规格

DLMV 型号	滤布面积 m <sup>2</sup> (ft <sup>2</sup> )	(不同过滤速度下之处理风量)			阀数	风机	电机 (hp)	装载重量kg(lbs)					
		1.22m/min(4:1) m <sup>3</sup> /h (cfm)	1.83m/min(6:1) m <sup>3</sup> /h (cfm)	2.44m/min(8:1) m <sup>3</sup> /h (cfm)				B型	H型	W型	F型	FAD型	
4/7	4 (43)	292 (172)	437 (258)	585 (344)	3	F1	1	104 (231)	144 (320)	149 (331)	194 (430)	235 (523)	
6/10	6 (64)	435 (256)	653 (384)	870 (512)	3	F1	1	113 (251)	153 (340)	158 (351)	203 (450)	244 (543)	
7/7	7 (75)	510 (300)	765 (450)	1020 (600)	5	F1	1	159 (353)	213 (474)	218 (485)	263 (584)	310 (688)	
							K3				2	268 (595)	315 (699)
8/7	8 (86)	585 (344)	877 (516)	1170 (688)	6	F1	1	169 (375)	233 (518)	238 (529)	283 (628)	327 (727)	
							K3				2	288 (640)	333 (739)
9/15	9 (97)	660 (388)	989 (582)	1319 (776)	3	F1	1	123 (273)	163 (362)	163 (373)	212 (472)	254 (565)	
							K3				2	217 (483)	259 (576)
10/10	10 (108)	734 (432)	1102 (648)	1469 (864)	5	F1	1	174 (386)	228 (507)	234 (519)	278 (617)	325 (721)	
							K3				2	283 (628)	329 (732)
12/10	12 (129)	877 (516)	1316 (774)	1754 (1032)	6	K3	2	186 (414)	251 (558)	256 (569)	306 (679)	350 (778)	
							K5				3	320 (712)	365 (811)
14/7	14 (150)	1020 (600)	1530 (900)	2040 (1200)	5	K3	2	273 (606)	357 (794)	362 (805)	412 (915)	461 (1025)	
							K5				3	427 (948)	475 (1058)
15/15	15 (161)	1095 (644)	1642 (966)	2190 (1288)	5	K3	2	190 (423)	245 (545)	250 (556)	300 (666)	347 (770)	
							K5				3	315 (699)	361 (803)
18/15	18 (194)	13197 (776)	1929 (1164)	2638 (1552)	6	K3	2	207 (459)	271 (602)	276 (613)	325 (723)	370 (822)	
							K5				3	340 (756)	385 (855)
							K7				5	375 (833)	419 (932)
20/10	20 (215)	14627 (860)	2193 (1290)	2924 (1720)	5	K3	2	302 (672)	387 (860)	312 (871)	442 (981)	491 (1091)	
							K5				3	456 (1014)	506 (1124)
							K7				5	491 (1091)	541 (1201)
21/7	21 (226)	1537 (904)	2305 (1356)	3074 (1808)	15	K3	2	357 (794)	476 (1058)	486 (1080)	531 (1179)	588 (1307)	
							K5				3	546 (1213)	604 (1341)
							K7				5	581 (1290)	638 (1418)
30/10	30 (323)	2196 (1292)	3295 (1938)	4393 (2584)	15	K5	3	402 (893)	521 (1157)	806 (1179)	590 (1312)	648 (1440)	

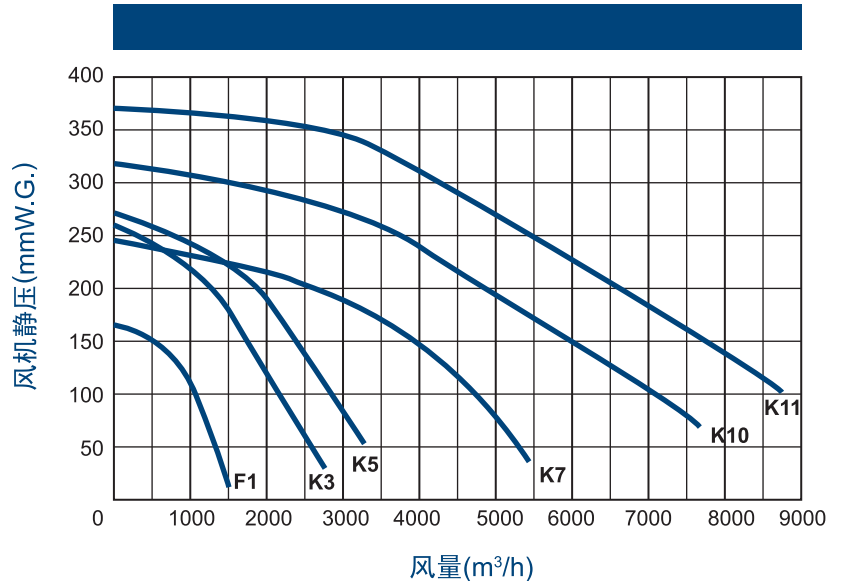
## DLMV系列插入式除尘器规格

DLMV 型号	滤布面积 m <sup>2</sup> (ft <sup>2</sup> )	(不同过滤速度下之处理风量)			阀数	风机	电机 (hp)	装载重量kg(lbs)					
		1.22m/min(4:1) m <sup>3</sup> /h (cfm)	1.83m/min(6:1) m <sup>3</sup> /h (cfm)	2.44m/min(8:1) m <sup>3</sup> /h (cfm)				B型	H型	W型	F型	FAD型	
30/10	30 (323)	2196 (1292)	3295 (1938)	4393 (2584)	15	K7	5					625 (1389)	683 (1517)
												721 (1561)	760 (1689)
30/15	30 (323)	2196 (1292)	3295 (1938)	4393 (2584)	10	K5	3	338 (750)	421 (935)	426 (946)	490 (1089)	540 (1199)	
												526 (1168)	575 (1278)
												595 (1321)	644 (1431)
45/15	45 (484)	3291 (1936)	4937 (2904)	6582 (3872)	15	K7	5	451 (1003)	571 (1268)	581 (1290)	675 (1499)	732 (1627)	
												752 (1671)	810 (1799)
												711 (1758)	849 (1886)
60/15	60 (646)	4393 (2584)	6589 (3876)	8786 (5168)	20	K11	10	595 (1323)	845 (1878)	855 (1900)	1068 (2374)	1128 (2506)	

DLMV标准设计参数	标准	供选择
最高耐压mmH <sub>2</sub> O(inH <sub>2</sub> O)	B W和H型: -400(-16) F型: 从关闭到达到环境压力, 按风机性能曲线。	
所需压缩空气压力bar(psig)	4.6 ~ 6.3(65 ~ 90)	
温度范围℃	-10 ~ +60	-10 ~ +120(F型除外)

请选择最合适的风机为你所用

1. 决定风量(m<sup>3</sup>/h), 风量取决于粉尘吸捕速度及吸风罩尺寸大小。
2. 评估整个系统压损(mmW.G.)。
3. 评估除尘器压损(mmW.G.), 通常本除尘器压损在25-100mmW.G.水平之间。
4. 综合2和3, 得出风机选型时要求的静压参数。
5. 参考风机性能曲线, 选出所配风机。



## 插入式除尘器噪音水平值

所有读值于半回声环境中，离设备外壳1米的半径范围及距基础1.6米以上的地方，使用精密声级计和倍频程过滤器测得。

	F1(0.75kW)	K3(1.50kW)	K5(2.2kW)	K7(3.7kW)	K10(5.6kW)	K11(7.5kW)
配消音器	76dB(A)	73dB(A)	74dB(A)	76dB(A)	79dB(A)*	84dB(A)
不带消音器	91dB(A)	89dB(A)	92dB(A)	93dB(A)	94dB(A)	97dB(A)

噪音测量值，会因应安装设备地点的不同状况而有所不同。

\* 估算值

## 标准和可选配件

### DLMC除尘器的标准性能：

- 标准Dura-Life™滤袋于工厂预安装好。
- 标准的支承结构满足100 mph和4级震区的要求。
- UMA灰斗或锥形灰斗。
- 控制器及电磁阀箱为IP65等级。

### DLMC的供选件

- 抗静电滤袋；
- 各种滤袋材质；
- 不锈钢箱体结构；
- 防爆控制箱；
- 高温改装(可达200℃)；
- IPC  $\Delta P$  控制器；
- 水气分离器和压力调节器组合；
- 滤袋快速开启夹头；
- 含尘空气室检修门；
- 泄爆门；
- 消防喷淋头接口。

### DLMV的标准性能：

- 标准Dura-Life™滤袋于工厂预安装好。
- 控制器及电磁阀箱为IP65等级。

### DLMV的供选件

- 抗静电滤袋；
- 各种滤袋介质；
- 消音器；
- 不锈钢箱体结构；
- 防爆控制箱；
- 高温改装(可达200℃)；
- IPC  $\Delta P$  控制器；
- 水气分离器和压力调节器组合；
- 滤袋快速开启夹头；
- 防爆风机电机；
- 垂直或水平安装基座。

Donaldson<sup>®</sup>  
Torit<sup>®</sup>



### 全球支持

- 在37个国家拥有设施
- 41个制造厂和19个配送中心
- 销售办事处遍布全球

### 领先的技术

- 全球超过1,000名工程师和研发人员
- 创新除尘器和过滤器的系列齐全
- 上百种滤材配方

### 经验和服

- 专门技术和支援
- 滤材及备件可以迅速发运
- 已安装超过1,000,000套粉尘、烟雾和油雾集尘器

[www.donaldson.cn](http://www.donaldson.cn)

[shop.donaldson.com](http://shop.donaldson.com)



### 唐纳森(中国)贸易有限公司

地址：上海市蒙自路763号丰盛创建大厦1座15楼

电话：400-820-1038

电邮：info.cn@donaldson.com