

Donaldson  
Torit®

RUGGED PLEAT (RP)  
袋式除尘器

滤芯数量减少<sup>1</sup>  
**44%**

排放量减少<sup>1</sup>  
**94%**

维护方便性  
**100%**



<sup>1</sup>与传统圆形袋式除尘器相比  
<sup>2</sup>与标准16盎司烧毛聚酯滤袋相比

## 满足袋式除尘器的新标准

唐纳森RUGGED PLEAT (RP) 袋式除尘器屡获殊荣，为袋式除尘器性能设立了新标杆，将创新的除尘器设计与先进的过滤技术相结合，是我们有史以来最方便维护的设计。

RUGGED PLEAT袋式除尘器是木材加工、矿业、谷物加工等行业中典型重粉尘和/或磨削粉尘应用的理想选择。

RUGGED PLEAT将旋风预分离器和袋式除尘器组合在一起，适用于处理高粉尘浓度和大风量，并且可利用容积泵 (PD 泵) 进行高效滤芯清洁。

### 滤芯数量减少多达44%\*

Rugged Pleat滤芯的设计已实现优化，可最大限度增加每个滤芯的滤材用量。因此，除尘器需要工作和更换的滤芯数量减少多达44%

### 先进的滤材

与标准16盎司烧毛聚酯针刺毡滤材相比，Ultra-Web® 聚酯滤材的排放量减少了94%，并且更加耐用，适用于磨削性粉尘应用。

### 无与伦比的性能

PerfectPulse™清洁系统可提高脉冲清洁压力的持久性，并将清洁能量直接输送到滤芯上，从而确保实现世界一流的清洁效果并延长滤芯寿命。

### 能源效率

PerfectPulse™清洁系统与增加一倍过滤面积的滤材相结合，满足给定气流的要求，从而在除尘器的整个寿命周期内实现高效节能。

### 综述

RP是一款可靠、耐用的除尘器，可帮助用户节约能耗、减少维护时间和降低维护成本。

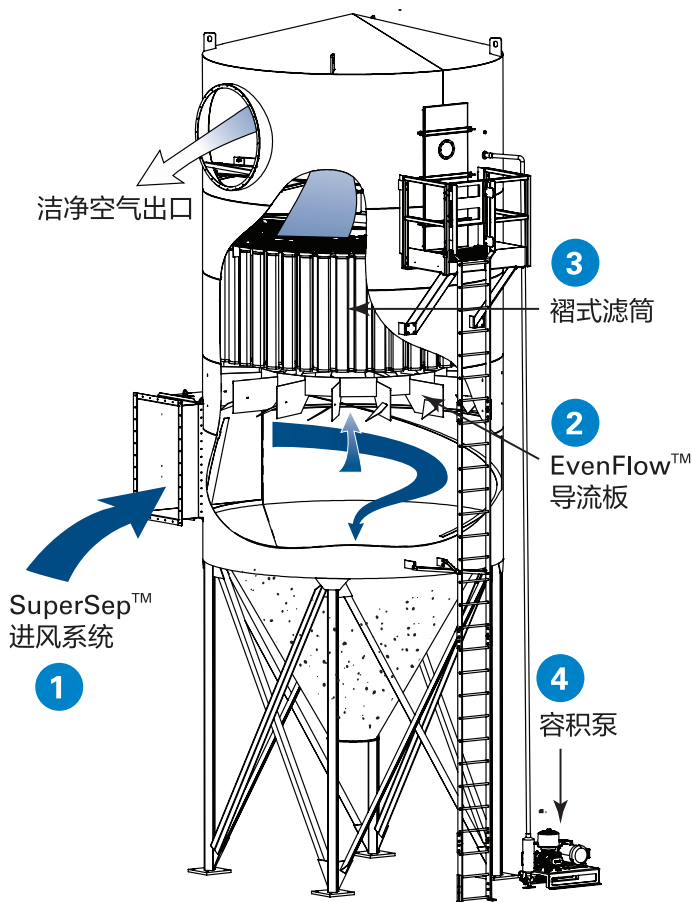


\*与传统圆形袋式除尘器相比。

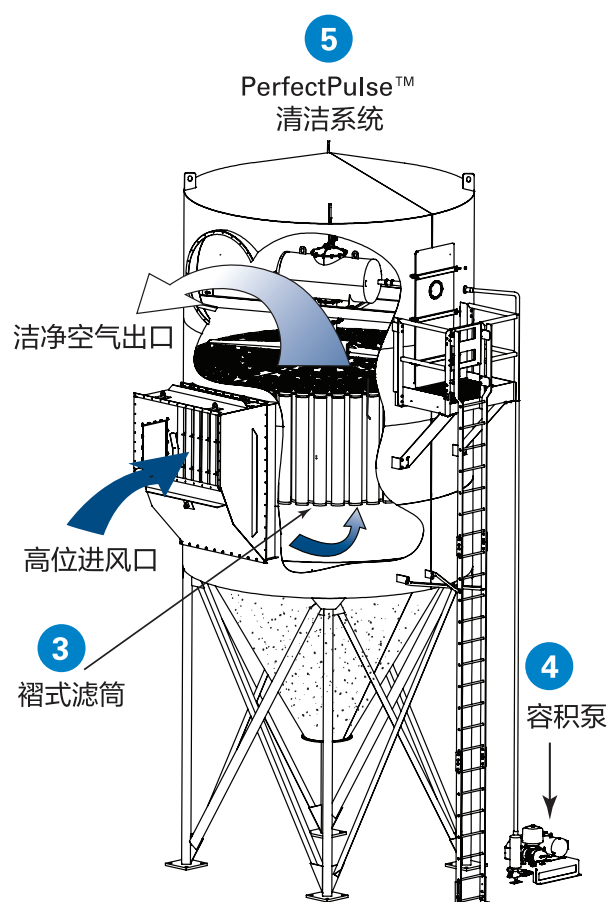
### 除尘系统

虽然我们致力于打造世界上最好的除尘器，但我们的目标是为客户提供全面的除尘解决方案。从最初的工艺应用审查和设备安装，到无与伦比的售后市场备件库存和技术支持，我们将与您携手共进。

## 无与伦比的性能



配备SuperSep™进风口RP的正常运行



配备高位进风口RP的正常运行

唐纳森Torit Rugged Pleat袋式除尘器采用了单一脏空气进风口、清洁空气出风口和灰斗落灰口，结构简单且节约成本，并将这种经过验证的创新提升至全新水平。

- 1 SuperSep™进风系统将旋风式预分离器和袋式除尘器组合在一起，可预分离高达97%的粉尘，从而使滤芯保持更长久的清洁。
  - 2 EvenFlow™导流板可减少气流湍流，使含尘气流均匀地分布到所有滤芯。
  - 3 与常见的针刺毡滤袋相比，Ultra-Web®聚酯滤芯的排放量可减少94%，并且更加耐用，适用于磨削性粉尘应用。
  - 4 RP除尘器配备的容积泵，可提供高效脉冲压缩空气，减少冷凝，从而在冬季减少因冻结而产生的湿气问题。
  - 5 PerfectPulse™清洁系统将每个脉冲压缩空气直接输送到滤芯上，从而确保实现更高效的滤芯清洁并延长滤芯寿命。
- RP全焊接设计，配有已安装支腿，可缩短高达50%的设备安装时间。

### iCUE™ 过滤物联网服务

唐纳森提供的iCue过滤物联网服务，设计用于提示及时维护，从而帮助您提高生产正常运行时间和降低运营成本。

## 智能滤芯设计

等到需要更换Rugged Pleat袋式除尘器的滤芯时，您将体会到这种除尘器集性能与便利性于一体的优势。

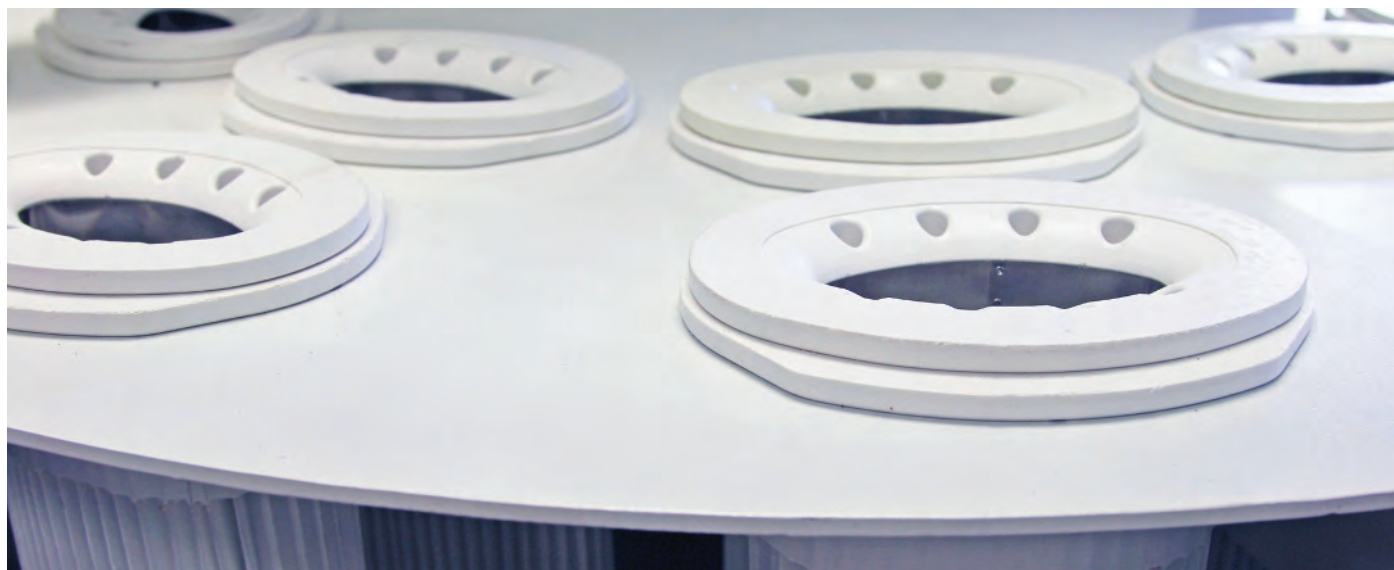
结构先进和尺寸优化的褶式滤筒使除尘器能够提供与传统圆形袋式除尘器相同的处理风量，而滤芯数量可减少多达44%。减少滤芯数量可缩短更换滤芯所需的停机时间。

实验室测试表明，采用唐纳森Seal Lock便捷锁紧设计的褶式滤筒可承受增加一倍的侧向荷载压力，与传统的snap-in弹性涨圈针刺毡滤袋配笼架相比，可缩短滤芯更换时间高达50%。\*

**内置文丘里和辅助通气孔结构  
可提高脉冲压力的持久性，  
从而提高脉冲的有效性和  
滤芯的清洁度，而不会在  
花板下方形成清灰死角。**

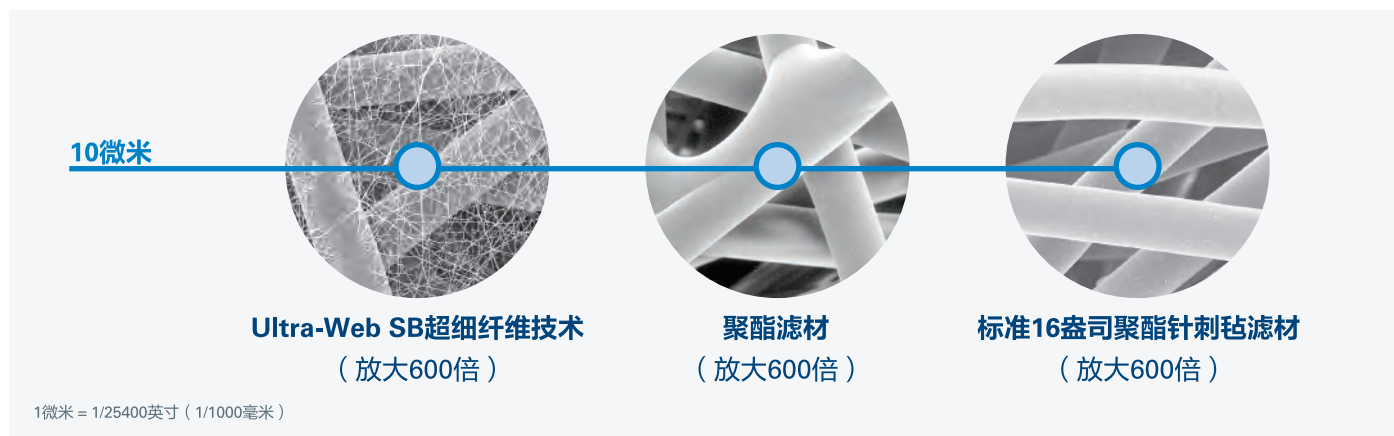


\*基于滤芯数量减少44%，观察性研究表明，与传统的弹性涨圈滤袋和笼架相比，更换Rugged Pleat滤芯的时间可缩短高达50%。



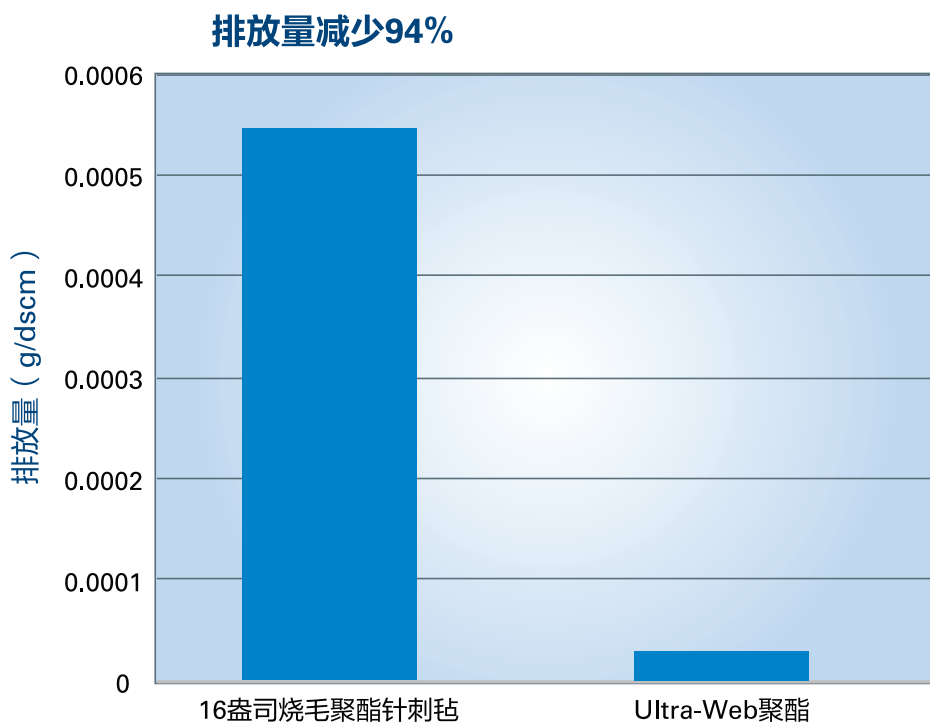
## 先进的过滤技术

唐纳森一直在不断地改进我们经过验证的Ultra-Web®超细纤维技术。Ultra-Web提供直径为0.2-0.3微米的超细连续纤维，形成一个网状结构，使粉尘被粘附在滤材表面。Ultra-Web聚酯褶式滤筒将Ultra-Web技术与坚固的纺粘聚酯基材相结合，与针刺毡滤材相比，可延长使用寿命、缩短停机时间、最大限度减少排放量。



### ULTRA-WEB纺粘褶式滤筒的优势\*

- 先进的滤材对于亚微米级粉尘的捕集效率更高（0.3微米及以上尺寸）
- 表面过滤技术清灰效果更佳，使得滤芯寿命更长久
- 清灰性能优越，运行压差低，节约能耗
- 更洁净空气，更长寿命、更多的成本节约



## 简化维护

全新Rugged Pleat袋式除尘器所使用的滤芯更少、更方便操作，有助于降低维护人工费用和缩短高达50%的更换时间。\*

- 创新的Ultra-Web聚酯滤芯能够提供与传统圆形袋式除尘器相同的风量，而需要更换的滤芯数量可减少多达44%。<sup>1</sup>
- 滤芯采用唐纳森智能Seal Lock锁紧设计，与传统的snap-in弹性涨圈针刺毡滤袋和笼架相比，更换时间可缩短50%，有助于缩短停机时间和工时。
- Rugged Pleat滤芯仅有5英尺高，因此比传统的8、10或12英尺滤袋和笼架更方便操作。
- Rugged Pleat袋式除尘器高度比大多数圆形除尘器低，有助于提高维护便利性和满足规范要求。

<sup>1</sup>与传统的圆形袋式除尘器相比。

\*基于滤芯数量减少44%，观察性研究表明，与传统的弹性涨圈滤袋和笼架相比，更换Rugged Pleat滤芯的时间可缩短高达50%。



1 抓住锁紧密封插件



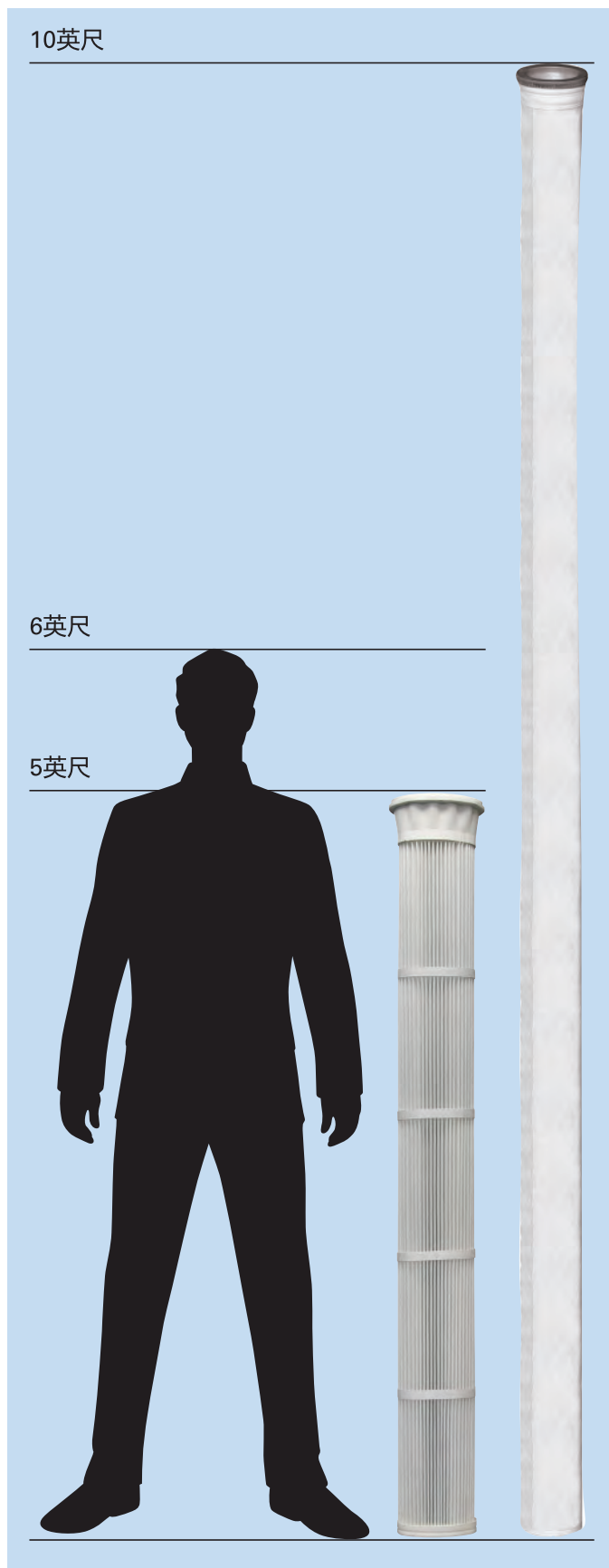
2 取出锁紧密封插件



3 抓住滤芯



4 取出滤芯



## PERFECTPULSE清洁系统

在清洁过程中，PerfectPulse清洁系统利用传感器确认脉冲喷嘴的位置，从而确保每四分钟将清洁脉冲压缩空气精确地发送至每个滤芯。容积泵提供洁净空气，其可在清洁过程中发送有力、大风量的中压脉冲压缩空气。

在较冷的环境中，湿气会导致阀门冻结，而与压缩空气不同，中压洁净空气产生的湿气更少。因此，可将Rugged Pleat置于恶劣的环境中，而无需担心与压缩空气生产、管道输送或维护相关的问题。

容积泵以低功率运行，与压缩空气或反吹风清洁系统相比，可实现更高的能源效率，帮您节省费用。



PerfectPulse™ 传感器



容积泵



RUGGED PLEAT电控箱

## RUGGED PLEAT电控箱

Rugged Pleat袋式除尘器还提供全新、易用的电控箱。可对整个系统进行监控，所有情况一目了然，这样您便可以知道Rugged Pleat除尘器正在以最佳性能运行。

此外，RP电控箱还可提供气流控制器等功能，可随着滤芯使用年限的增加而提高风机转速，帮助您的系统更高效地运行，从而降低能源成本。

## 唐纳森iCue™ 过滤物联网服务

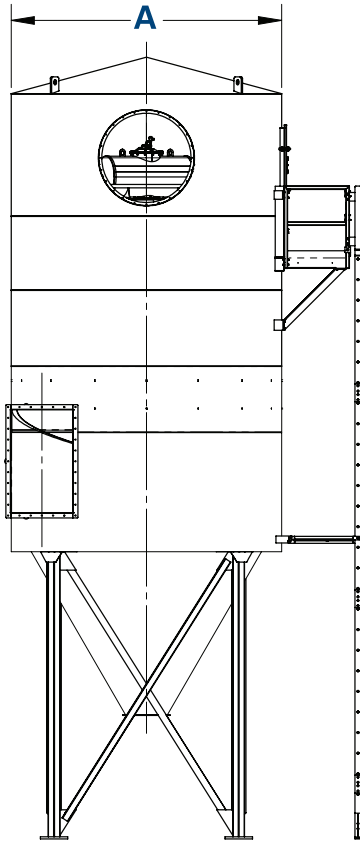
RUGGED PLEAT袋式除尘器可选配iCue™ 过滤物联网服务。这项服务可跟踪Rugged Pleat除尘器的性能、存储历史运行数据，并在触发警报时提醒您。这使您能够通过电脑或移动终端上的在线仪表盘监测您的除尘器。



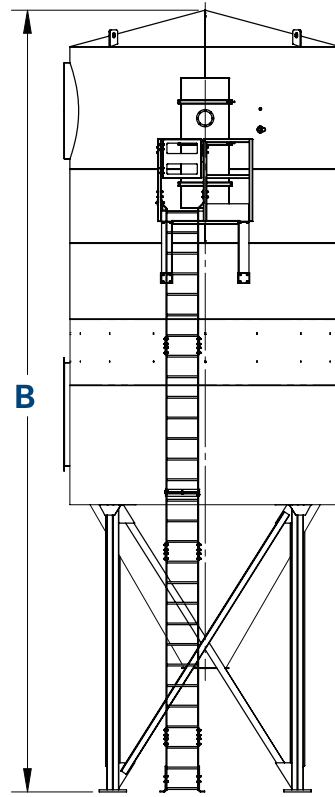
唐纳森iCue™过滤物联网服务

## 尺寸和规格

### 272RP ( SUPERSEP™进风口 )

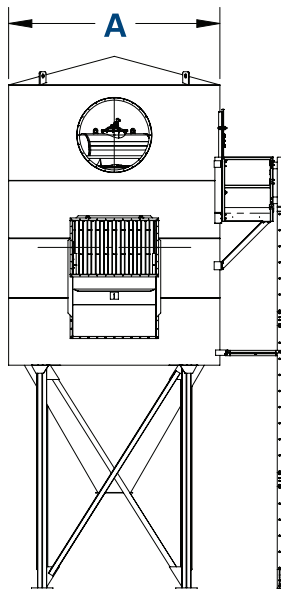


前视图 - 272RP

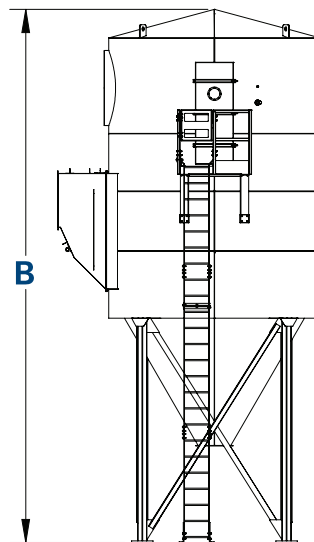


侧视图 - 272RP

### 258RPH ( 高位进风口 )



前视图 - 258RPH



侧视图 - 258RPH



## 尺寸和规格

型号*	尺寸								
	A		B		滤筒数量	Ultra-Web过滤面积		大约装运重量	
	英寸	毫米	英寸	毫米		平方英尺	平方米	磅	千克
66RPH	96.0	2438.4	345.7	8780.8	66	2435.4	226.3	8256.0	3745.0
70RP	96.0	2438.4	371.3	9431.0	70	2583.0	240.0	8670.0	3933.0
86RPH	96.0	2438.4	345.7	8780.8	86	3173.4	294.8	8256.0	3745.0
92RP	96.0	2438.4	371.3	9431.0	92	3394.8	315.4	8670.0	3933.0
132RPH	123.0	3124.2	394.3	10015.2	132	4870.8	452.5	11136.0	5051.0
136RP	123.0	3124.2	410.6	10429.2	136	5018.4	466.2	11367.0	5156.0
150RPH	123.0	3124.2	394.3	10015.2	150	5535.0	514.2	11136.0	5051.0
156RP	123.0	3124.2	410.6	10429.2	156	5756.4	534.8	11367.0	5156.0
188RPH	139.6	3545.8	403.6	10251.4	188	6,937.2	644.5	12647.0	5737.0
200RP	139.6	3545.8	434.5	11036.3	200	7380.0	685.6	13854.0	6284.0
258RPH	157.6	4003.0	418.8	10637.5	258	9520.2	884.5	15875.0	7201.0
272RP	157.6	4003.0	455.6	11572.2	272	10036.8	932.4	16400.0	7439.0

### 三种滤芯设计可供选择

- Snap-in卡入式（金属中心管）设计，可免工具安装
- 全合成材料snap-in卡入式（塑料中心管）设计，无需接地连接
- Bolt safe螺钉紧固设计，适用于高温应用或接地连接



Snap-in卡入式



全合成材料Snap-in卡入式



Bolt-Safe式

## 应用与行业



200RP - 滑板制造厂



136RP - 木制品制造厂



272RP - 洋葱加工厂



200RP - 显示器制造厂



谷物



金属制造



木材加工



化学



矿业



水泥/石膏

## 标准功能和可选项

除尘器设计	标准	可选	电气控制、压差表和电控箱外壳	标准	可选
全焊接6mm结构	X		标准Magnehelic® **压差表	X	
6mm花板结构		X	RP带PLC脉冲清洁控制箱, IP65, 220V/110V, 50/60Hz	X	
用于清洁系统的容积泵 (TEFC电机)		X	RP带PLC&HMI脉冲清洁控制箱, IP65, 220V/110V, 50/60Hz		X
SuperSep™进风系统	X		RP电控箱, 带PLC, 带HMI, 带马达启动器, IP65, 0.75kW, 380V, 50Hz		X
EvenFlow™导流板 (使用SuperSep™进风口)	X		NEMA 9外壳内的脉冲电磁阀	X	
圆形出风口	X		iCue™过滤物联网服务硬件和1年服务协议		X
矩形出风口		X	<b>安全功能</b>		
高位进风口		X	消防喷淋接头		X
爬梯和平台组件		X	泄爆片		X
不锈钢结构		X	梯子安全系统		X
内部检修灯		X	<b>喷涂系统</b>		
压缩空气组件	X		内部喷涂底漆		X
用于驱动反吹手臂的0.75kW防爆电机	X		耐盐雾试验可达500小时的面漆		X
<b>灰斗设计</b>			定制颜色		X
60°锥形灰斗	X		<b>褶式滤筒</b>		
灰斗检修口	X		顶装TA Ultra-Web® 聚酯褶式滤筒, 1.5M, 带锁紧密封插件		X
适用于各种卸灰阀尺寸的灰斗落灰口转换法兰		X	顶装TA Ultra-Web® 聚酯防静电褶式滤筒, 1.5M, 带锁紧密封插件		X
适用于活动灰斗落灰口转换法兰		X	顶装TA Torit-Tex褶式滤筒, 1.5M, 带锁紧密封插件		X
灰斗维修口		X	顶装TA Torit-Tex CD防静电褶式滤筒, 1.5M, 带锁紧密封插件		X
灰斗料位指示器		X	顶装式TA Spunbond聚酯褶式滤筒, 1.5M, 带锁紧密封插件		X
3" (76.2 mm) 灰斗溢流止回阀		X	顶装式TA Spunbond CD聚酯防静电褶式滤筒, 1.5M, 带锁紧密封插件		X
<b>支撑结构</b>					
全焊接碳钢支腿		X			

\*\* Magnehelic是Dwyer Instruments, Inc.的注册商标

Donaldson®  
Torit®



### 全球支持

- 在37个国家拥有设施
- 45家生产基地和23家物流仓储中心
- 销售办事处遍布全球

### 领先的技术

- 全球超过1,000名工程师和研发人员
- 创新除尘器和过滤器的系列齐全
- 上百种滤材配方

### 经验和服

- 专门技术和支援
- 滤材及备件可以迅速发运
- 已安装超过1,000,000套粉尘、烟雾和油雾集尘器

[www.donaldson.cn](http://www.donaldson.cn)

[shop.donaldson.com](http://shop.donaldson.com)



### 唐纳森(中国)贸易有限公司

地址：上海市蒙自路763号丰盛创建大厦1座15楼

电话：400-921-7956

电邮：info.cn@donaldson.com

