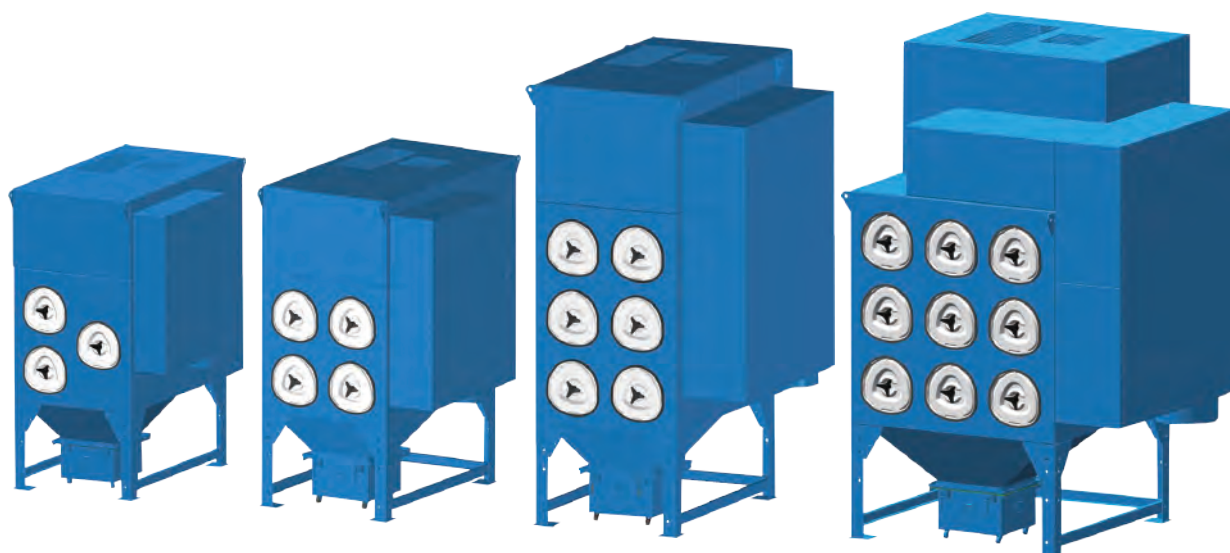




Donaldson
FILTRATION SOLUTIONS

安装和操作手册 安装、操作和维护手册

DFEI



DFEI



在本手册中，避免设备故障所必须采取的预防措施均标示有“**注意**”；可能引发人身伤害或财产损失的潜在危险均标示有“**警告!**”方框。

唐纳森公司保留更改设计与规格的权利，恕不另行通知。
插图仅供参考，可能与实际产品有异。

IOM AK0304501

版本 3



警告

粉尘控制设备的应用

- 可燃物比如抛光棉绒、纸张、木材、铝或钢尘、焊烟、可燃溶剂等均存在火灾或爆炸危险。当存在可燃物可能产生火灾和/或爆炸，需要保护人员和财产时，请特别小心所有粉尘或烟尘收集设备的选型和操作。对于粉尘或烟尘收集设备的安放位置和操作，请咨询和遵循国家和当地关于火灾和爆炸相关的法规和其他所有适用规定。
- 当存在可燃物时，请咨询了解这类火灾危险性质和熟悉当地消防法规的消防系统供应商，向他们寻求建议和要求并安装消防和防爆系统。唐纳森 Torit 除尘设备本身并不装备消防或防爆系统。
- 切勿让火花、烟头或其他燃烧物进入到任何粉尘或烟尘控制设备的吸口或管道，否则可能导致火灾或爆炸。
- 为了保证除尘器更好的运行效率，请务必使用唐纳森 Torit 原厂备件。

警告 – 除尘控制系统操作不当可能导致工作场所或工厂设施内出现不良情况，可能导致严重人身伤害以及产品或财产损害。请务必检查所有除尘设备是否正确选型，并且按照实际需要确定规格尺寸，符合预期用途。

目录

1.0	产品简介	6
2.0	安装	6
3.0	设备启动和运行	7
4.0	维护检修	8
5.0	故障处理	9
6.0	控制面板	12
7.0	备件	15

插图目录

图1:	产品外形示意图
图2:	运行示意图
图3:	进气口示意图
图4:	从粉尘处理系统中移除粉尘
图5:	更换滤芯
图6:	控制面板
图7:	电路图



本手册包含和人员安全相关的具体预警说明。请仔细阅读并按照手册内容操作。设备使用与应用范围请咨询唐纳森Torit销售代表，指导全体人员安全使用和执行维护程序。

信息表

产品编号	_____	序列号	_____
发货日期	_____	安装日期	_____
客户名称	_____		
地 址	_____		

滤芯类型	_____		
附 件	_____		
其 他	_____		

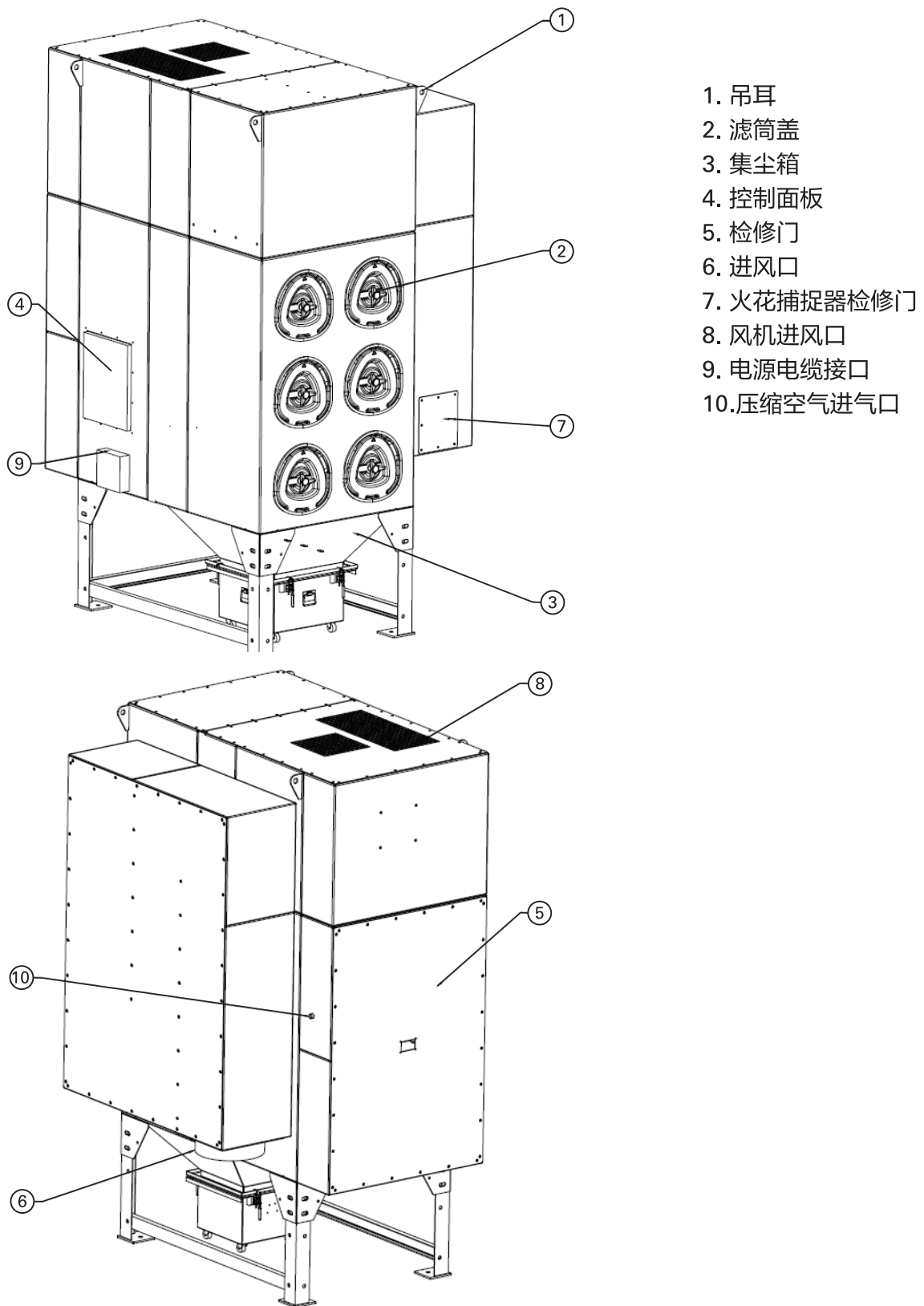


图1 外形示意图

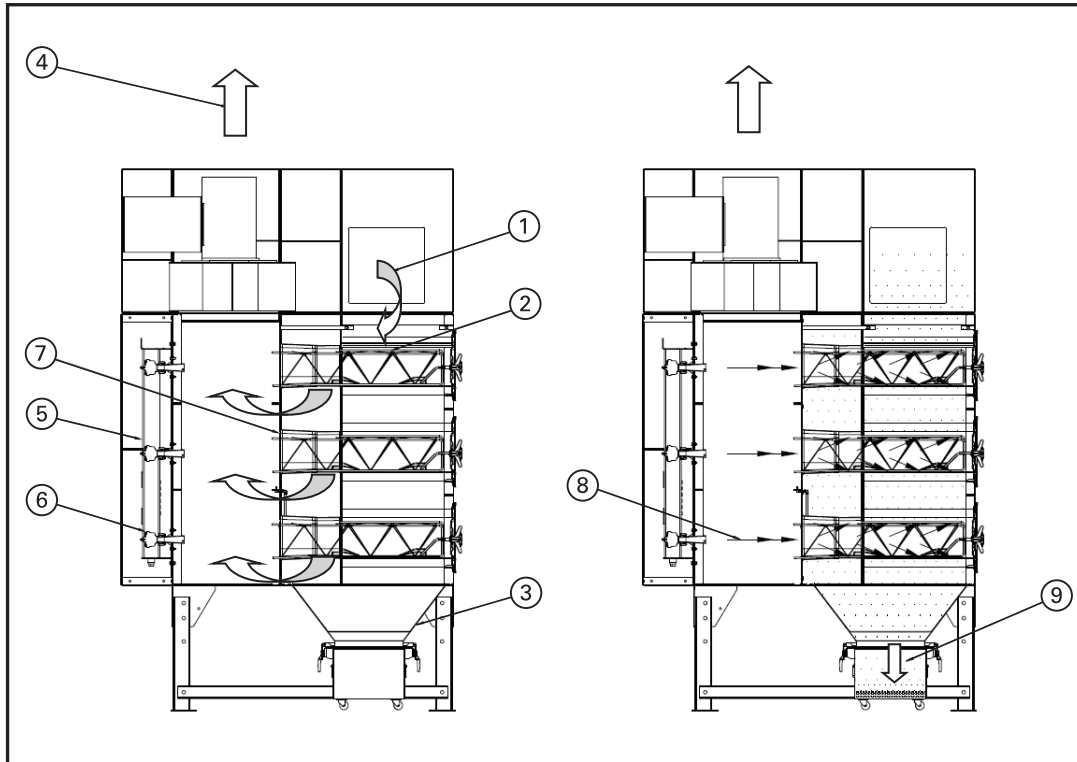


图2 运行示意图

运行		滤芯清灰
1. 脏空气进气口	4. 干净空气出气口	7. 花板
2. 滤芯	5. 气包	8. 脉冲反吹压缩空气
3. 灰斗	6. 隔膜阀	9. 粉尘 (下落)

1.0 产品介绍

除尘器用于空气中粉尘和颗粒的收集。不管是用于空气污染治理还是作为生产工艺设备的一部分，除尘器均具有高过滤效率和持续工作的能力。

滤芯是除尘器的核心部件。这些滤芯能保证干净空气排到工厂环境中。

在运行过程中，脏污空气从脏空气进气口进入除尘器，通过滤芯，空气中的粉尘停留在滤芯表面，过滤后的空气经由滤芯进入干净空气室，再通过干净空气出口排出到环境中。

为了保证除尘器更好的运行性能，非常有必要对滤芯进行顺序自动清灰。清灰程序启动后，时间继电器激活电磁阀，驱动对应的隔膜阀打开，从而释放压缩空气脉冲从里到外反吹滤芯，将粉尘从滤芯的外表面吹离后掉入灰斗中，再进入到集尘桶里。

2.0 安装

请保证所有相关人员均遵守相关的标准或规范，并具备相应资质。

2.1 压缩空气连接

压缩空气气压必须最小达到6bar。

确保所有压缩空气的连接件规格正确，应保证最高可达到6.2bar压力（设计压力）下每脉冲45标准升压缩空气耗量的要求。

正确安装气阀和油水分离器。连接安装压缩空气管道前，应先排空供气管道内的水和杂质。应确保供气管道的压缩空气应为：无水、无油、无杂质的干燥空气。

将压缩空气供气管道连接至除尘器的压缩空气进气入口接口。

压缩空气供气管道上必须安装压缩空气切断阀、支持自动冷凝排水的油水分离器以及带压力表的压力调节阀。

2.2 电气连接

将电缆连接至除尘器侧面的接线盒上。请按随附的电气图接线。

除非带有对应保护级别的外罩，请不要将控制箱安装在危险环境区域内。

2.3 管道进风口连接

进风口与设备集成为一体，如图3所示。

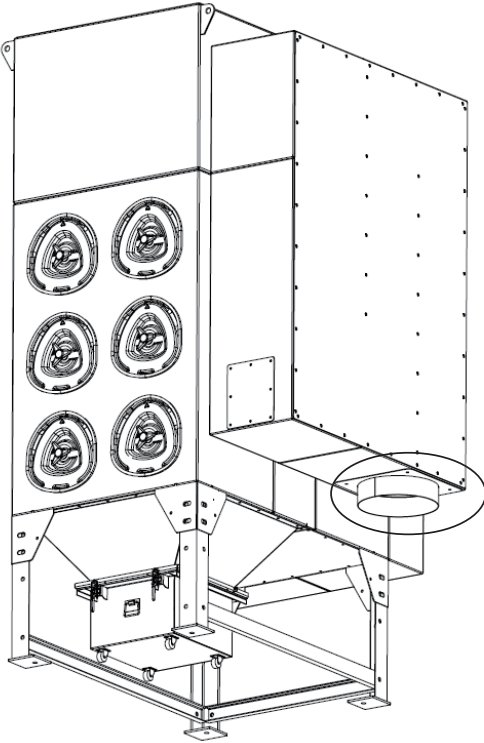


图3 进风口示意图

3.0 启动和运行

启动前，先检查风机出口有无杂物。

确保集尘桶正确安装在灰斗下方。

干净滤芯情况下，通过调节调风阀挡板，可将风量调整到设定值。

检查检修门是否关闭。

打开压缩空气阀门，调整压缩空气压力到6bar。

将主电源开关打开，按下“启动”按钮。

调节调风阀，达到所需的风量。

清灰系统仅在必要时启动。自定义设置请参阅控制手册。

4.0 维护检修

警告

维修前先切断电源。

对任何压缩空气组件维护前，先切断压缩空气供应并排净存气。

设备会对滤芯进行顺序自动清灰。切勿取出滤芯清灰。

4.1 粉尘移除

不要让集尘桶中堆积的粉尘过满，否则会降低除尘器性能。

定期关停除尘器并倒空集尘桶（建议粉尘积满集尘桶一半时清空）。

火花捕捉器：不要忘记清理。使用真空吸尘器，经由火花捕捉器上的检修门清理。

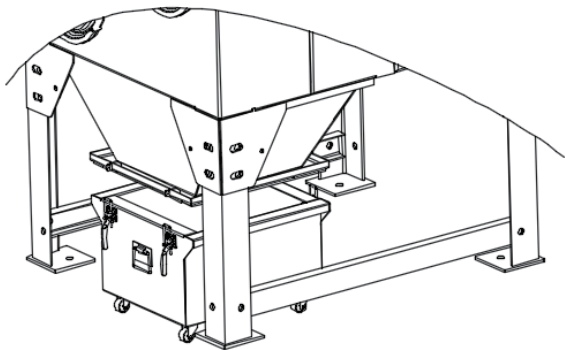


图4 从粉尘处理系统中移除粉尘

4.2 更换滤芯

警告：

当风量过小或压差过高触发报警时，必须更换滤芯。当设备连续运行超过2000-4000小时后，必须更换滤芯。

紧固滤筒盖时，扭力不可超过150英寸-磅，以防损坏滤芯或除尘器。滤筒盖密封扣合在滤芯外壳上即视为已关闭，以确保防尘密封。

所有滤芯必须同时更换。

切勿将新滤芯掉落在地面或其他任何坚硬表面上。务必清理干净花板开口周围的粉尘，以确保密封垫圈保持良好的密封。

将滤芯沿滤架滑入，保证密封垫圈一面朝向干净空气室。

重新装上滤筒盖，顺时针拧紧固定手柄在滤架上，需保证拧紧以防泄漏。

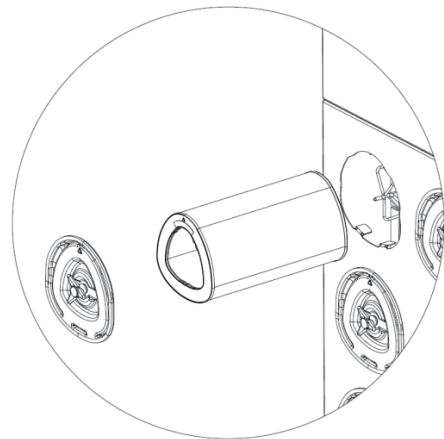


图5 更换滤芯

4.3 更换隔膜阀组件

更换隔膜阀组件时，应保证隔膜阀组件上标有文字的一面朝着阀帽方向，且隔膜阀组件上的反吹口与阀体上的洞口及阀帽对齐。膜片、阀体和阀帽的外部轮廓必须全部对齐。

更换阀帽螺栓，并以纵横交错的方式拧紧。

5.0 故障处理



警告

- 维护前要彻底切断电源，以防止人身危害或其他损害。
- 压缩空气直接朝向人体或设备可导致严重伤害，因此，维护任何压缩空气组件前，应先切断压缩空气供并排净存气。
- 系统电源如果自动切断意味着某些控制元件可能出现故障，请遵照当地法规让有资质的电工依照地方规范检查所有电路。

故障排除

故障	可能的原因	解决办法
风机不能启动	线路连接错误	检查并正确连接好电机的接线，确保连接得当，与电压相符（详见控制线路图）。
	电机的接线规格不正确	根据国家和当地的电气规范重新布线，采用正确规格的接线。
风机可以启动， 但是不能持续运转	过载保护安装错误	检查电机过载保护，复位或重新设定正确的数值。
	除尘器门打开或关闭不严	关紧除尘器门。
	灰斗敞开	将集尘桶安装在灰斗下方，关紧检修门。
	风阀调节不当	检查管路中风量，调节风阀到正确的风量值，不要在风机入口没有连接管道时运行风机。
	电路熔断	检查电源线径是否足够大，以支持所有设备运行。
风机噪音/震动过大	风机叶片上有积灰	将风机叶片清理干净。
	风机叶片磨损	更换风机叶轮。
	轴承磨损	更换轴承。
 若发生此情况，应立即处理		
漏灰	滤芯安装不当	检查滤芯上的密封垫圈是否压紧在花板上（应手动拧紧滤筒盖上的固定手柄）。
	滤芯损坏，滤芯端盖有变形凹痕，密封垫圈损坏或滤料穿孔	更换滤芯。
	检修门没有关紧	关紧检修门并检查密封情况。

故障排除

故障	可能的原因	解决办法
风量不足	风机叶轮反转	检查风机转向。参照风机外壳上的转向指示箭头。
	漏风	检查检修门，确保关牢关紧。还要检查灰斗开口已关闭且粉尘处理系统安装到位。
	出口堵塞	检查出口是否堵住，清除堵塞出口物体或杂物。
	滤芯堵塞：	
	a. 压缩空气不足	检查压缩空气气压是否不到6.2bar。
	b. 脉冲清灰压力不够	参阅控制手册中的故障处理指导。
c. 粉尘处理系统过满或堵塞	清空粉尘处理系统。	
d. 灰斗已满或堵塞	清空灰斗。	
e. 滤芯需要更换	更换滤芯。	
电磁阀/隔膜阀不动作：	a. 电磁阀/隔膜阀漏气	打开电磁阀上的膜片阀盖，检查是否有碎片、阻碍物、阀体磨损或电磁不闭合等现象。还要检查电磁泄漏损坏情况，若隔膜阀或电磁阀损坏，更换新阀或更换受损部件。
	b. 脉冲控制电路板损坏或设置不正确	参见控制操作手册。
隔膜阀噪音过大	隔膜阀故障	打开隔膜阀盖，检查是否有碎片、阻碍物、阀体磨损或其他故障等现象，若隔膜阀损坏，更换新阀或更换受损部件。

6.0 控制面板

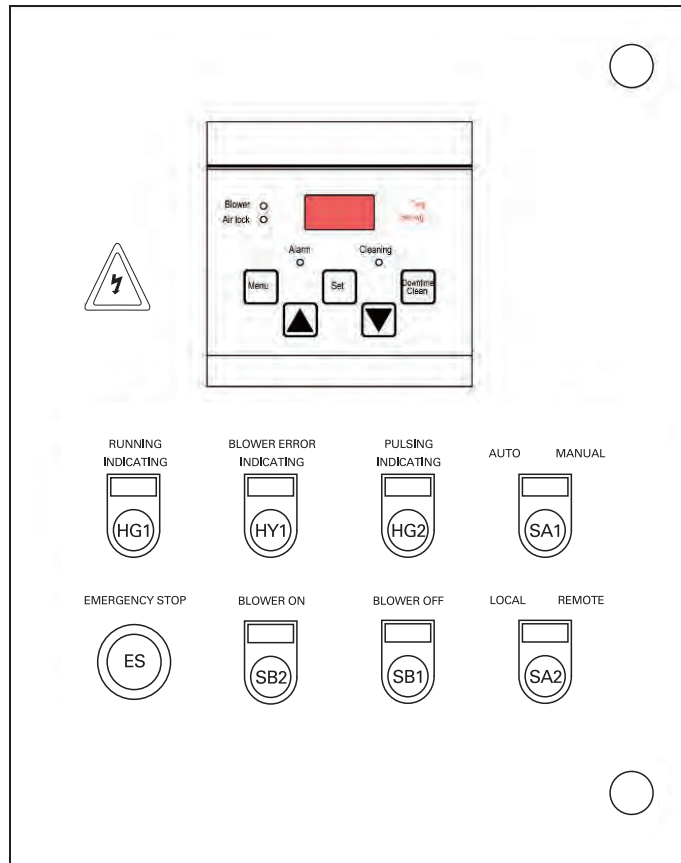


图6 控制面板

6.1 控制面板功能

“本地/远程”旋钮用于风机电机的本地或远程启停控制模式选择，控制面板还提供了一个备用电压输出端口用于显示风机电机的启停状态。

“自动/手动”旋钮用于清灰系统的自动和手动控制模式选择，当旋钮位于“手动”档位时，除尘器将连续清灰，当旋钮位于“自动”档位时，除尘器将由控制面板里的唐纳森Torit Delta P-C01控制器控制清灰，控制面板也提供离线清灰控制方式。

风机电机过载保护及过载显示（故障指示）。

6.2 操作

- 启动设备前，务必确保控制面板已正确安装在除尘器上（检查主电源连接、所有的接线、风机启动器/风机电机接线、电磁阀/隔膜阀接线、压缩空气管连接等）。为保证人员和设备安全，应将控制面板正确接地。
- 将主电源开关旋至“启动”位置，唐纳森Torit Delta P-C01控制器将随之启动。所有的有关Torit Delta P-C01控制器的操作说明请参见单独的Torit Delta P-C01控制器手册。

- 当“本地/远程”旋钮旋至“远程”档位时，可远程控制风机电机启动/停止。远程控制开关闭合时，“运行指示”绿色指示灯亮，风机电机通电；远程控制开关断开时，“运行指示”绿色指示灯熄灭，风机电机停转。
- 当“本地/远程”旋钮旋至选择开关设置在“本地”档位时，所有控制操作都需要在控制面板上操作本地执行。按下“风机启动”和“风机停止”按钮可以分别启动和关闭风机电机。当按下“风机启动”按钮时后，“运行指示”绿色指示灯亮起，风机电机通电；按下“风机停止”按钮后，“运行指示”绿色指示灯熄灭，风机电机停转断电。
- 当“自动/手动”旋钮旋至“手动”档位时，系统会连续清灰。当“自动/手动”旋钮旋至“自动”档位时，系统将由控制面板里的唐纳森Torit Delta P-C01控制器控制清灰。任何时候，当清灰脉冲激发时，面板上的“清灰”指示灯就会亮起。
- 风机电机支持过载保护，保护电流的设定值应根据风机电机铭牌的数值来定，当“故障指示”灯亮起，表明风机电机过载并停转。
- 若需要切断脉冲控制的电源，请在主电源旋至“断开”位置之前，确保风机电机断开。

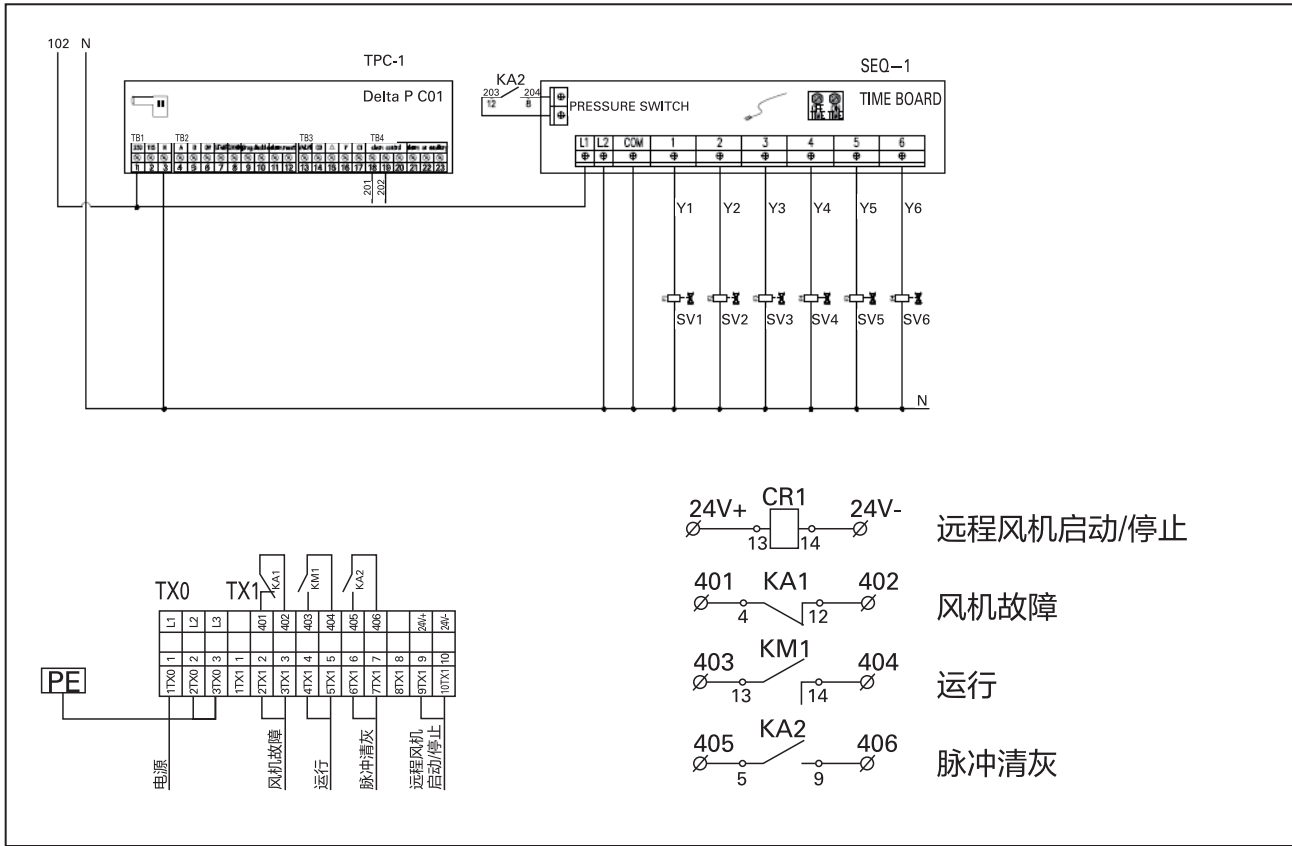


图7 电路图

7.0 备件

序号	描述	零件号
1	滤芯组件-Ultra Web阻燃式	P282115 (MERV 13) P034303 (MERV 15)
2	带电磁阀的隔膜阀	8PP-48948-11(DFEI 3) 8PP-48948-09(DFEI 4) 8PP- 49384-22(DFEI 6) RCA3-12V9330(DFEI 9)
3	滤筒盖	3EA-AK00267-32
4	检修门密封垫片	8PP-AD30021-01
5	Delta P-C01控制器115V/230V	8PP-AK01004-00

注意：订购备件时，需提供除尘器型号和系列号以及所需备件的描述和数量。

Torit® 的过滤器和备件

Torit® 除尘器和过滤器要合而为一，才能达到更佳效果。所以不要受误导，认为所有的过滤器和其它备件都一样。为了确保你的除尘设备与系统的更佳效率和性能，请认准带有Torit® 制造商标的备件，只使用原装的过滤筒、布袋及过滤元件。

另外，我们也有广大的备件销售和服务网络，因此在当地欲订购原装的Torit® 配件便很容易也有方便。所有原装的备件可确保您的Torit® 除尘系统以更佳的性能运行。

订货请致电：400-820-1038

总部

美国唐纳森

地址：1400 West 94th Street,
Minneapolis, Mn 55440-1299

工厂

唐纳森(无锡)过滤器有限公司

地址：江苏省无锡新加坡工业园新都
路16号

唐纳森（中国）贸易有限公司

上海分公司

地址：上海市蒙自路763号
丰盛创建大厦1座15楼

电话：(021)2313-7000

传真：(021)5425-3505

电邮：info.cn@donaldson.com

北京分公司

地址：北京市朝阳区东四环中路60号
远洋国际中心C座1205室

电话：(010) 6544-7869

传真：(010) 6544-7731

电邮：info.cn@donaldson.com

广州分公司

地址：广东省广州市越秀区环市东路
362-366号好世界广场1307室

电话：(020)8375-2912, (020)8375-2913

传真：(020)8375-2597

电邮：info.cn@donaldson.com



Donaldson
FILTRATION SOLUTIONS



唐纳森中国