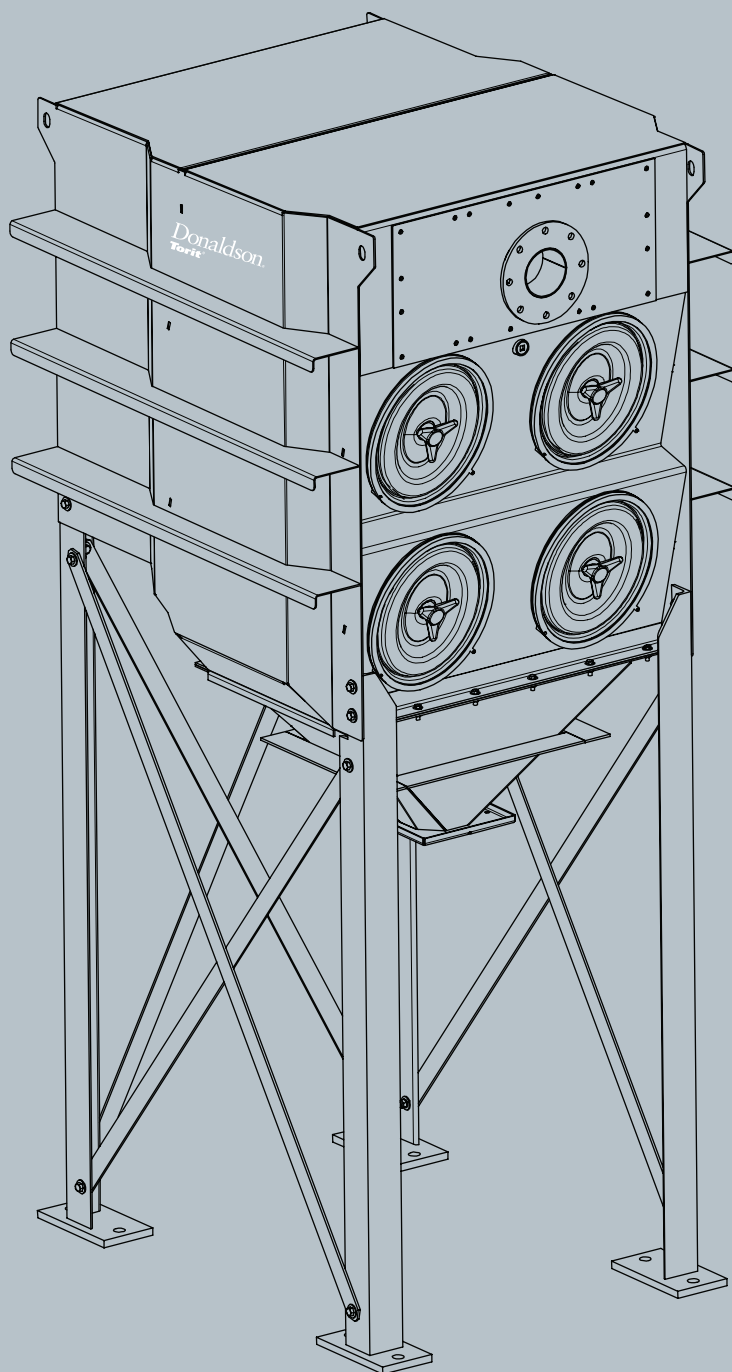


Donaldson.
Torit®

DOWNFLO® OVAL
DFO 除尘器

高负压 DFO 2-4

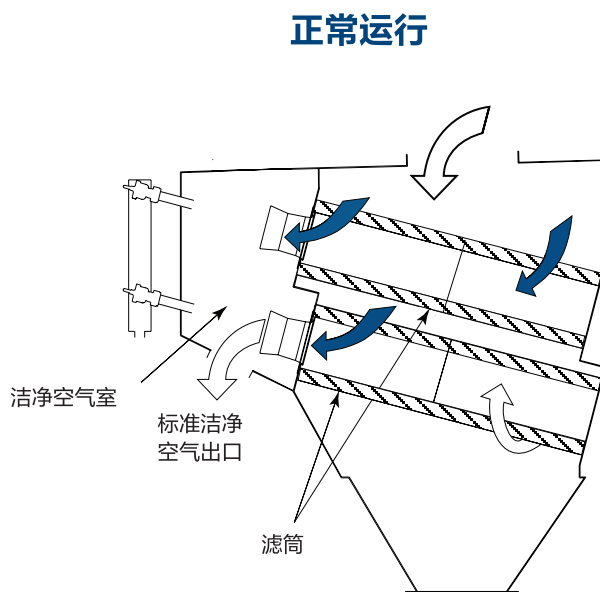


高负压 DFO2-4 除尘器

高负压DFO2-4不同于标准DFO2-4，它具有DFO系列产品所有的优点，此外经实验室精准测试及验证，还可以承担-50kPa的压力

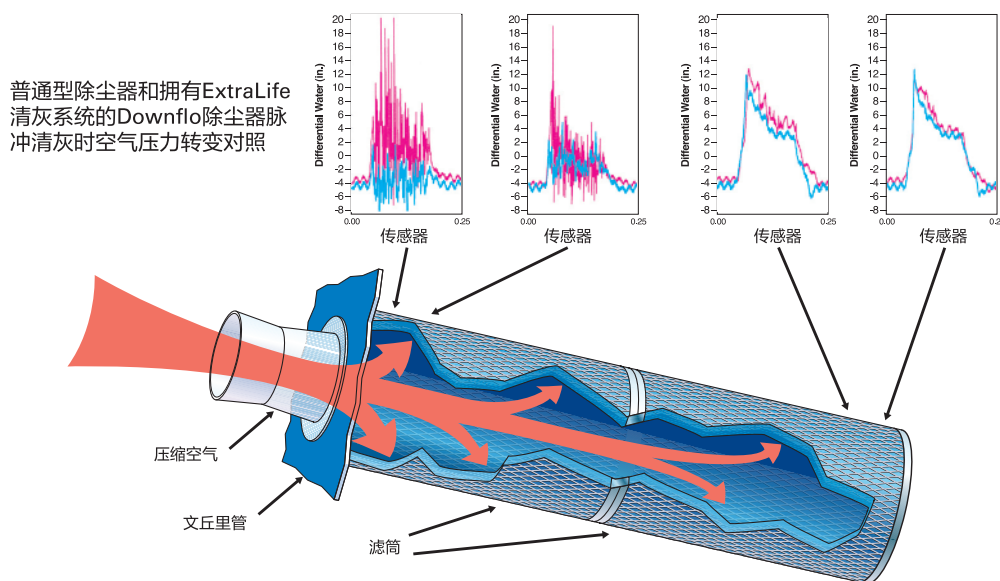
可提供:

- 初始成本低
- 高效
- 低压降--节省能耗
- 滤筒替换数量少
- 滤筒损耗成本低
- 安装简单
- 维护成本低



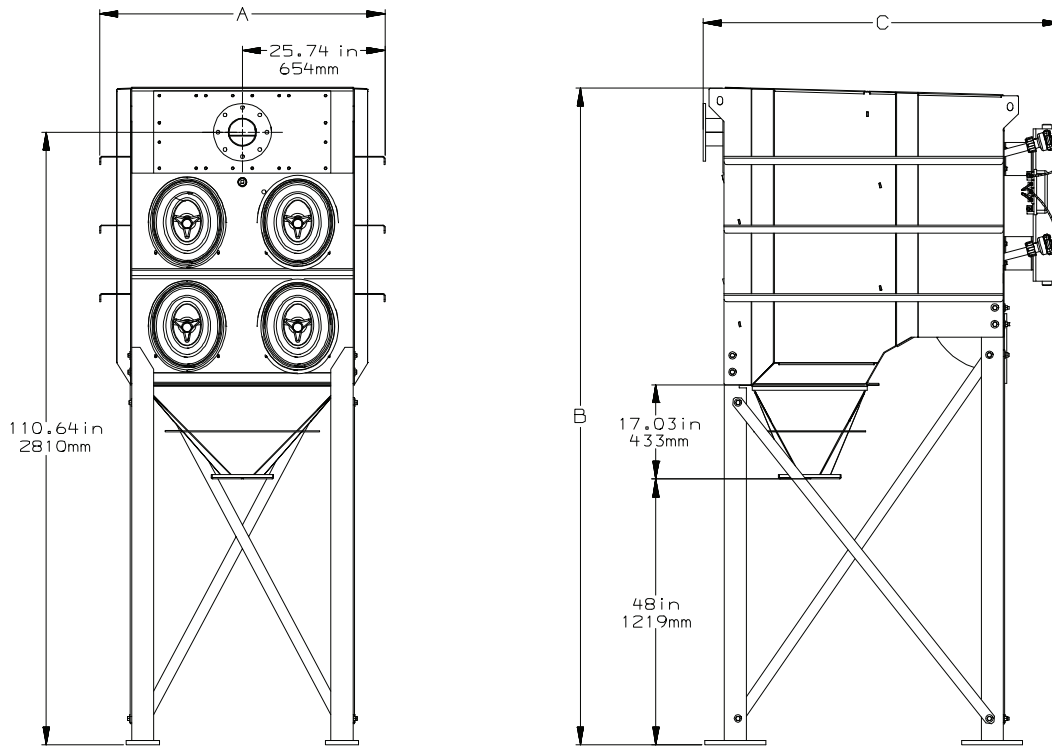
脉冲清灰技术

获得专利的ExtraLife滤筒清灰系统使用经计算机优化的专有脉冲清灰技术，使除尘器效率更高，滤筒寿命更长。图中红色曲线代表应用创新的ExtraLife清灰系统的Downflo除尘器脉冲清灰时空气压力转变对照；蓝色曲线代表普通滤筒式除尘器的脉冲清灰时空气压力转变对照。



Downflo 除尘器脉冲清灰时空气压力转变

尺寸 & 规格



型号	处理风量*		滤筒数量	Ultra-Web 过滤面积		反吹阀数量	最大运输重量**		尺寸					
	cf	m ³ /h		ft ²	m ²		lb	kg	A		B		C	
									in	mm	in	mm	in	mm
HV DFO 2-4	588-1176	1000-2000	4	190	17.7	4	1545	700	51.47	1307	118.61	3013	64.55	1640

* 基于洁净除尘器。

** 无附加选项。

运行工况

高负压 DFO 2-4	
机体耐压 (英寸水柱/毫米水柱)	-197/-5000
机体构造	4.5-6 mm GB 碳钢
抗地震等级	$S_s = 1.5$ $S_1 = 0.6$
风载 (mph/kph)	90/145
压缩空气压力 (psi/bar)	90/6.2
运行温度	150°F/ 66°C
电压 频率	220 VAC, 50/60 Hz

标准功能 & 选项

高负压 DFO2-4

除尘器设计	标配	可选
碳钢	X	
ExtraLife™ Filter 清灰系统	X	
3把手滤筒盖	X	
进风口	X	
泄爆结构 (仅顶置)		X
滤筒除尘		
Ultra-Web® (MERV* 15)	X	
油漆		
内表面涂底漆	X	
标准高性能面漆	X	
指定颜色		X
环氧树脂面漆		X
电控箱及仪表		
定时反吹时间控制器	X	
Magnehelic®** 压差表	X	
Delta P-C0压差控制器		X
隔爆电磁阀 (NEMA 7 & 9)		X

* 最低过滤效率值 (MERV)的数据是经由独立实验室以ASHRAE52.2 (2007) 测试标准来衡量的, MERV测试是以118fpm (0.6m/s)表面速度以及4"wg (1000pa) 为最终阻力下进行测试; 实际过滤效率与应用参数有关, 其次, 粉尘浓度, 处理风量, 粉尘性质以及反吹清灰方法都会影响过滤效率。

** Minihelic, 和Magnehelic 是Dwyer Instruments Inc的注册商标



全球支持

- 在37个国家拥有设施
- 41个制造厂和19个配送中心
- 销售办事处遍布全球

领先的技术

- 全球超过1,000名工程师和研发人员
- 创新除尘器和过滤器的系列齐全
- 上百种滤材配方

经验和服

- 专门技术和支援
- 滤材及配件可以迅速发运
- 已安装超过1,000,000套粉尘、烟雾和油雾集尘器

免费服务热线电话

400-820-1038

www.donaldson.cn

shop.donaldson.com



唐纳森(中国)贸易有限公司

上海分公司:

地址: 上海市蒙自路763号丰盛创
建大厦1座15楼

电话: (021) 2313-7000

传真: (021) 5425-3505

电邮: info.cn@donaldson.com

北京分公司:

地址: 北京市朝阳区东四环中路60号
远洋国际中心C座1205室

电话: (010) 65447869

传真: (010) 65447731

电邮: info.cn@donaldson.com

广州分公司:

地址: 广州市越秀区环市东路362-
366号好世界广场1307室

电话: (020) 8375-2912 (020) 8375-2913

传真: (020) 8375-2597

电邮: info.cn@donaldson.com