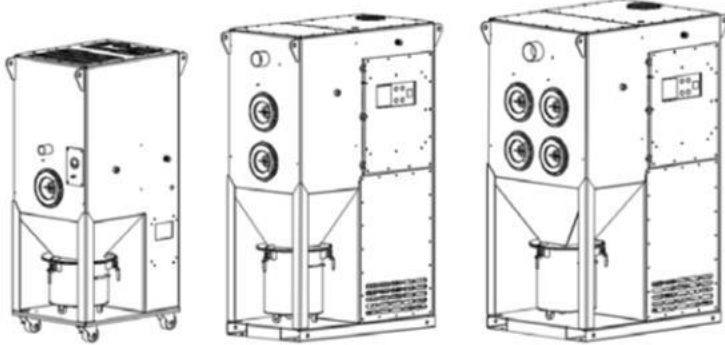




一体式高负压除尘器

HV150, HV300, HV600, HV1000

HV150, HV300, HV600, HV1000 是高负压一体式除尘器，用于收集清扫、研磨等应用产生的灰尘和烟雾。



HV150/300

HV600

HV1000

HV150, HV300, HV600, HV1000用于损害和加工的灰尘和烟尘控制，并提供：

- 体积小，过滤效率高，即插即用设计适用于连续运行的工况
- 一体化紧凑设计可以提供更小占地面积，安装更加便捷
- 沉流式设计和椭圆形 UW 滤筒过滤，优秀的过滤效率和反吹清洁系统
- 装夹式的尘桶易于清理
- Delta P-C01 控制器仅适用于HV600和HV1000，多种清灰选项，与其他设备连接

HV150, HV300, HV600, HV1000 配备了 Ultra-Web® 过滤技术。Ultra-Web® 上覆盖一层 0.2-0.3 微米直径的纳米纤维层，使小于 1 微米的粉尘也可有效地捕获在滤材表面上，而形成的尘饼在自动脉冲反吹时容易被清扫掉。根据 ASHRAE 52.2 测试标准，最低可达到 MERV15 滤材过滤精度。

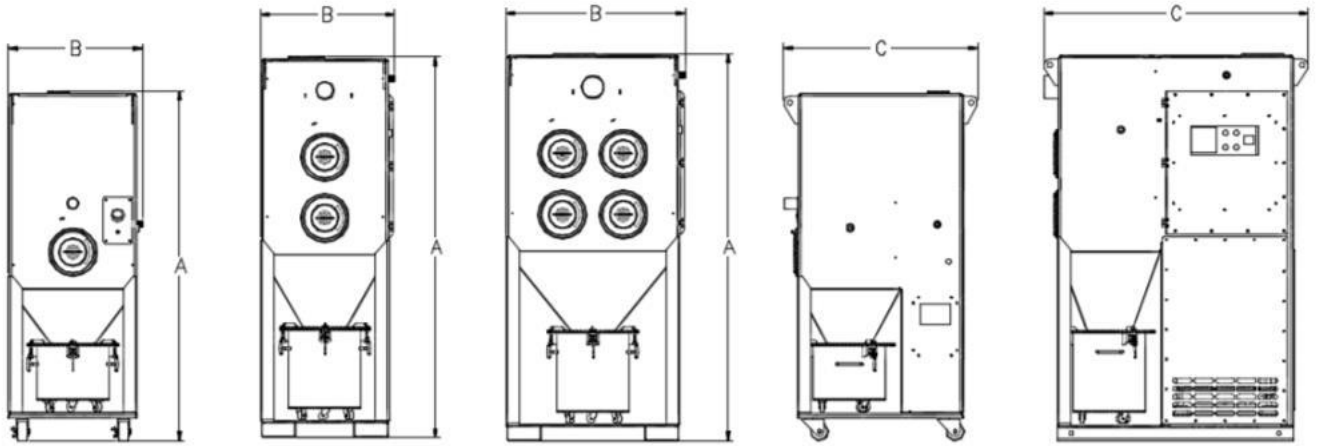
标准特征和可适用选项：

- UW FR 滤筒
- UW SB 滤筒
- UW AS 滤筒
- 一体化高压风机组件
- 针对HV600, HV1000的Torit ΔP-C01控制器
- 针对HV150, HV300的清灰按钮
- 可选的HEPA, BIBO模块

应用范围：

- 清扫
- 焊接
- 研磨

HV150, HV300, HV600, HV1000 尺寸和规格



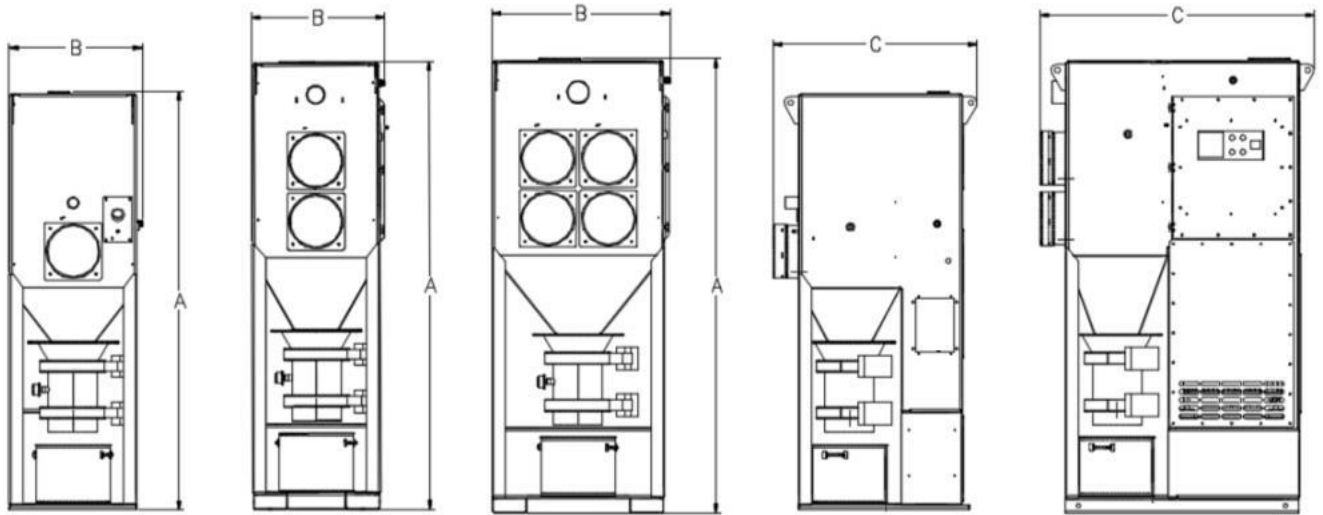
HV150/300
正面

HV600
正面

HV1000
正面

HV150/300
右面

HV600/1000
右面



HV150/300 BIBO
正面

HV600
BIBO

HV1000 BIBO
正面

HV150/300
BIBO

HV600/1000 BIBO
右面

型号	标称 风量	滤筒数量	过滤 面积		-电机 (50hz)	重量	噪音等级	外形尺寸		
			SB	FR				A	B	C
			m ²					mm	mm	mm
HV150	150	1	4.0	9.6	3	490/570**	75 ± 2	1929/2326**	739	1070/1132**
HV300	300	1	4.0	9.6	5.5	520/600**	75 ± 2	1929/2326**	739	1070/1132**
HV600	600	2	8.0	19.2	12.5	850/950**	78 ± 2	2101/2488**	739	1460/1522**
HV1000	1000	4	16.0	38.4	18.5	1200/1310**	78 ± 2	2139/2525**	989	1460/1522**

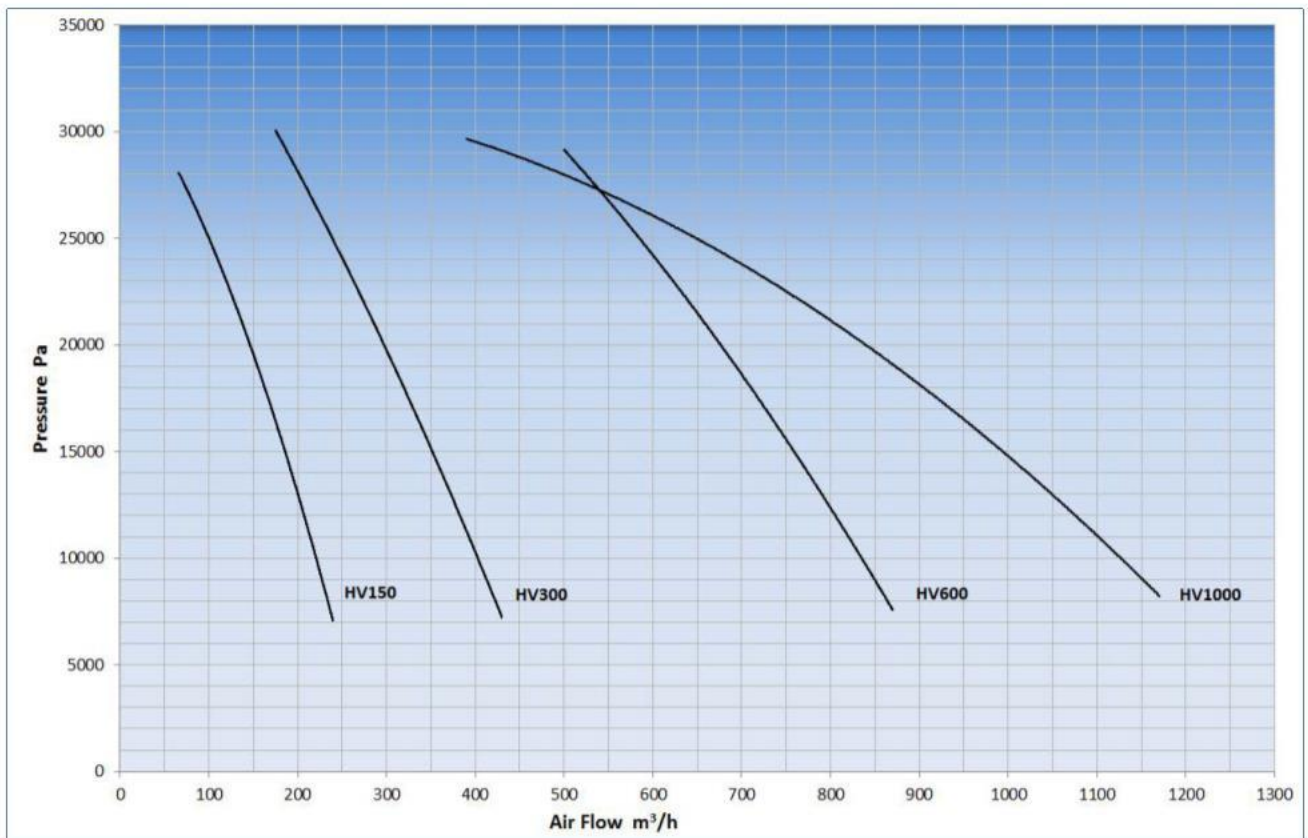
*文中所提及的是基于普通工业区域，比如配有本地消声器的半混响环境。测试根据GB/T11653加权1.5系数，以-20kPa工况距离设备壳体1.0米半径进行。

**除尘器配备BIBO选项的参考尺寸

HV150, HV300, HV600, HV1000 尺寸 和 规格

型号	壳体耐压等级 (in H ₂ O/Pa)	壳体结构	压缩空气需求 (Bar)	运行温度 (°C)	供电要求 阀/控制
HV150	-197/-50,000	Strong 5mm Mild steel structure	6	66	220 VAC 50/60 Hz
HV300	-197/-50,000	Strong 5mm Mild steel structure	6	66	220 VAC 50/60Hz
HV600	-197/-50,000	Strong 5mm Mild steel structure	6	66	220 VAC 50/60 Hz
HV1000	-197/-50,000	Strong 5mm Mild steel structure	6	66	220 VAC 50/60 Hz

高负压风机曲线



Donaldson
Torit[®]



全球支持

- 在37个国家拥有设施
- 41个制造厂和19个配送中心
- 销售办事处遍布全球

领先的技术

- 全球超过1,000名工程师和研发人员
- 创新除尘器和过滤器的系列齐全
- 上百种滤材配方

经验和服务

- 专门技术和支援
- 滤材及备件可以迅速发运
- 已安装超过1,000,000套粉尘、烟雾和油雾集尘器

www.donaldson.cn
shop.donaldson.com



唐纳森(中国)贸易有限公司

地址：上海市蒙自路763号丰盛创建大厦1座15楼

电话：400-820-1038

电邮：info.cn@donaldson.com