

Donaldson®
Torit®

粉尘过滤技术
粮食工业之适用





牢牢扎根于更好的过滤技术

100多年来，唐纳森® 托里特® 一直致力于提供专业的过滤技术，用于改善粮食加工的产品质量，提高生产设备的安全性能和改善他们的输送线。这些过滤技术始于公司创始人弗兰克·唐纳森先生的梦想，他在1915年开发了一个简单的空气滤清器来解决农用拖拉机上的问题。从收购Cater-Day公司的

Day部门开始，唐纳森·托里特就将先进的过滤知识与粮食工业除尘方面的可以信赖的资源相结合。

今天，唐纳森·托里特为粮食产业提供了先进的收尘技术。从而可以帮助客户降低能耗，并能减少过滤元器件等备件的更换次数以降低运行成本。在每个工艺段——卸料、储存、转运、磨粉、粉碎、混料或包装——唐纳森·托里特的过滤技术可以帮助您降低生产成本。





解决粮食产业面临的挑战

过滤除尘在粮食加工中是非常具有挑战性的，特别是旧的系统可能已经超负荷运行时。随着时间的推移，现有的老的过滤器性能下降后，可能已使通过的气流减小，从而造成频繁的备件更换，并使企业人工成本猛增。这些都会影响生产效率，并极容易使工人感到疲劳。效率低下的收尘系统所带来的高压差运行会消耗过多的能源，并且无法保证系统有效运行所需的足够气流。在工厂里，对颗粒物排放量的严格规定下，谷仓的通风口或受料工艺会要求用不同的方法。

唐纳森·托里特提供了该行业空气过滤方面的专业知识，以满足最具挑战性的谷物处理操作和尘土飞扬的运行条件。从产品接收到包装，唐纳森·托里特为满足您的特定需求，将提供唐纳森最

专业的、最系统的设备和过滤器供您选用。我们每天为全球性粮食生产企业提供可靠的设备，以较低的生产成本，获取最高的产出。



Torit® PowerCore®
通风型除尘器



RF & LP袋式除尘器

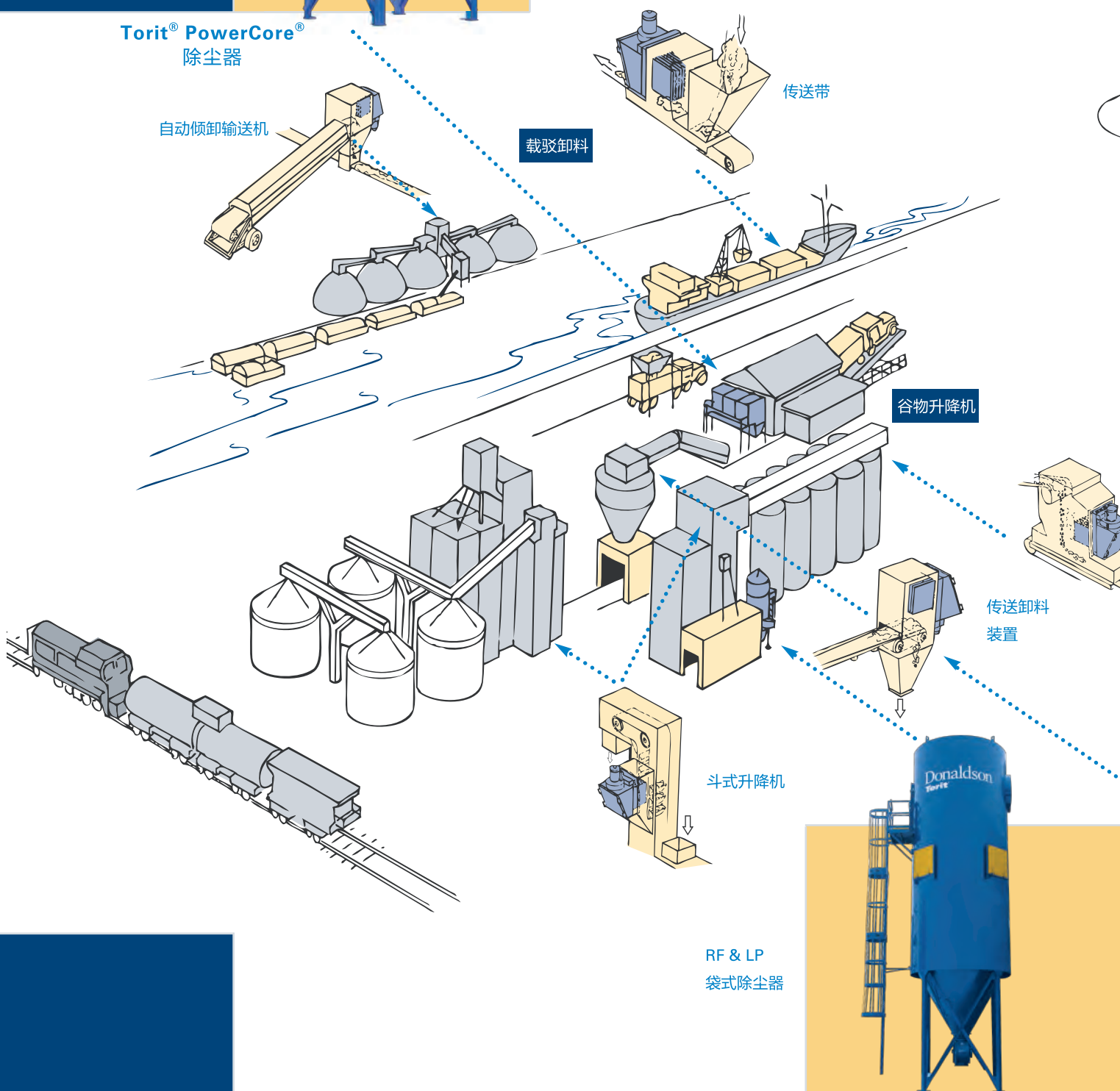


Torit® PowerCore®
除尘器

适用于每个工艺段的过滤技术

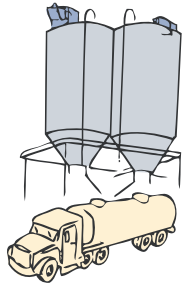
用安装在每个生产阶段的高性能的唐纳森·托里特设备提高您的加工效率。无论加工的是哪一类粮食，唐纳森·托里特都是一个在粮食产业中粉尘控制方面最值得信赖的品牌。

Torit® PowerCore®
除尘器

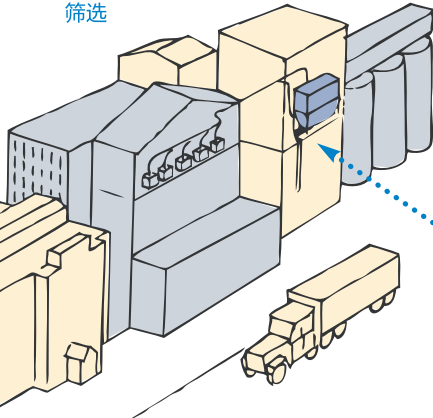




筒仓/通风箱



筛选



磨粉作业

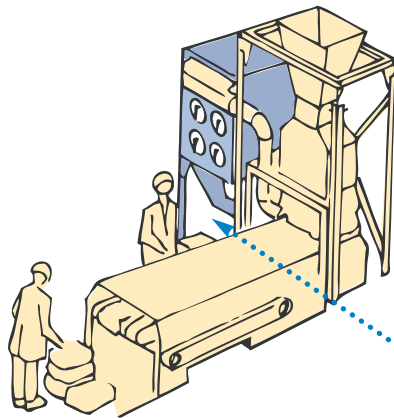


Torit® PowerCore®
通风型除尘器



模块式袋式除尘器

装袋



输送机
转运

DFO椭圆形
滤筒除尘器



Dalamatic®
插入式除尘器





独特的Dura-Life™ 滤袋

既有普通的滤袋，又有Dura-Life™ 滤袋。在其自身产品类别中，Dura-Life 过滤袋——配有独特的水刺处理工艺，以便延长过滤袋的寿命，并且节约能源。该滤袋适用于绝大多数品牌的袋式除尘器。

Ultra-Web® 技术 更高的过滤效率

先进的Ultra-Web® 技术拥有明显的优势。通过结合唐纳森的专利纳米纤维层和各种介质，包括产生易聚积粉尘工艺中所需的聚酯纺毡——Ultra-Web滤筒、褶皱袋式滤筒和PowerCore®过滤元件，可提供更长的使用时间、节约更多能源、提高过滤效率。现有的技术适用于绝大多数通用的滤筒式除尘器。



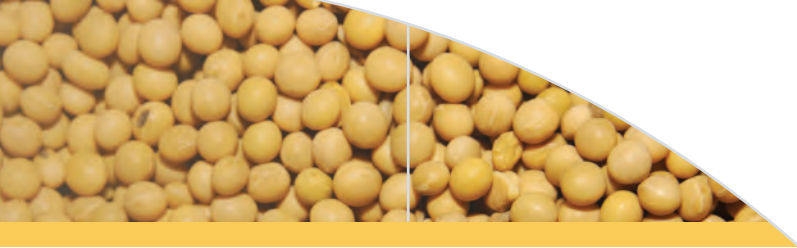
最完整配置实现更有效的过滤

唐纳森托里特是具有最先进技术和设计能力的除尘器及零部件的提供商之一：

- 旋转阀
- 风机
- Easy Duct™ 管网
- 膜片阀/电磁阀
- Delta P-C01 & Delta P Plus控制器
- 马达

*Dura-Life过滤袋与Durapex®是由Polymer集团公司生产。

Torit PowerCore, Ultra-Web, Donaldson Torit和蓝色是唐纳森公司的注册商标。



Dura-Life过滤袋使大豆终端过滤设备 延长三倍使用寿命

把所有新鲜大豆从卡车上倾倒入筒仓，这都是一个尘土飞扬的工况。实际上，在阿肯色州东南部的一个除尘器里，每36小时，布袋里的粉尘荷载就达到4536kg。该工厂日夜不停运行，但因不得不停下来更换过滤袋，而影响到生产作业。当维修经理寻求具有更长寿命，且更高过滤效率的过滤袋时，他发现使用唐纳森托里特Dura-Life两倍使用寿命的过滤袋就可以解决这个问题。

在仅仅4300小时(约6个月)中，使用传统16盎司过滤袋的压降运行高达1500Pa。现在有了Dura-life过滤袋，除尘器已连续运行14,000个小时(18个月)，而未换过滤袋。在除尘器的脉冲清灰系统动作前，压降开始是250Pa，之后上升875Pa，清灰动作之后几乎立即回落至250Pa。

凭借其较小的纤维间隙，孔径均匀，Dura-Life 过滤介质是非常高效的。这依靠的是独特的水压编织加工工艺，从而使灰尘始终保持在过滤袋的表面。这样，在除尘器的自动清灰系统动作时，将可彻底清理掉粉尘。使得除尘器的粉尘排放量比装配常规16盎司的聚酯过滤袋减少30%，并能获得更长的使用寿命。

“我们在Dura-Life过滤袋中看到了很大不同。虽然价格稍贵了，但是使用寿命却大大延长，因此，购买Dura-Life过滤袋，物有所值。”

*Soybean Terminal*经理
阿肯色州

如需了解更多关于
Dura-Life过滤袋，
Ultra-Web滤筒，
及Torit PowerCore
过滤元件的已经经
过验证的性能信息，
请登录网站
www.donaldson.cn
shop.donaldson.com



Donaldson®
Torit®



全球支持

- 在37个国家拥有设施
- 41个制造厂和19个配送中心
- 销售办事处遍布全球

领先的技术

- 全球超过1,000名工程师和研发人员
- 创新除尘器和过滤器的系列齐全
- 上百种滤材配方

经验和服

- 专门技术和支援
- 滤材及备件可以迅速发运
- 已安装超过1,000,000套粉尘、烟雾和油雾集尘器

www.donaldson.cn
shop.donaldson.com



唐纳森(中国)贸易有限公司

地址：上海市蒙自路763号丰盛创建大厦1座15楼

电话：400-820-1038

电邮：info.cn@donaldson.com