



Donaldson  
FILTRATION SOLUTIONS

## FICHE TECHNIQUE

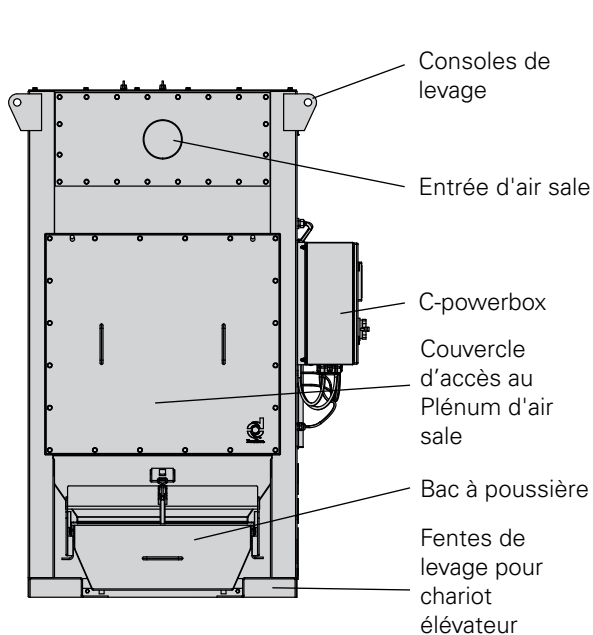
### Dépoussiéreurs DFPRE

Série DFPRE 4

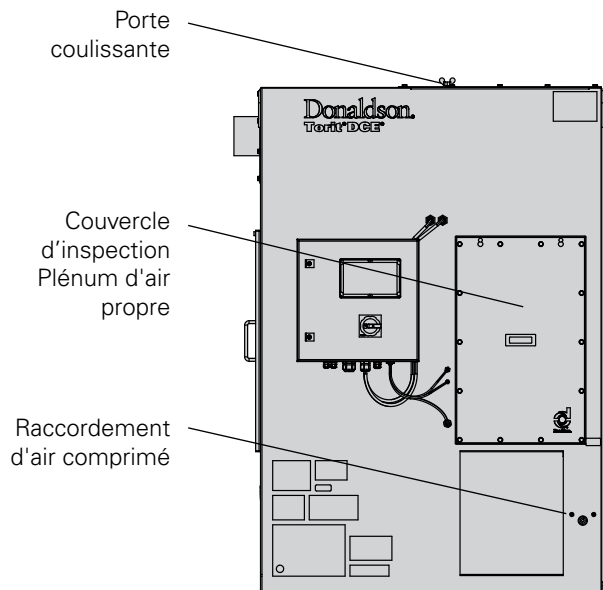


## SPÉCIFICATIONS DE CONCEPTION

### DFPRE 4 STANDARD

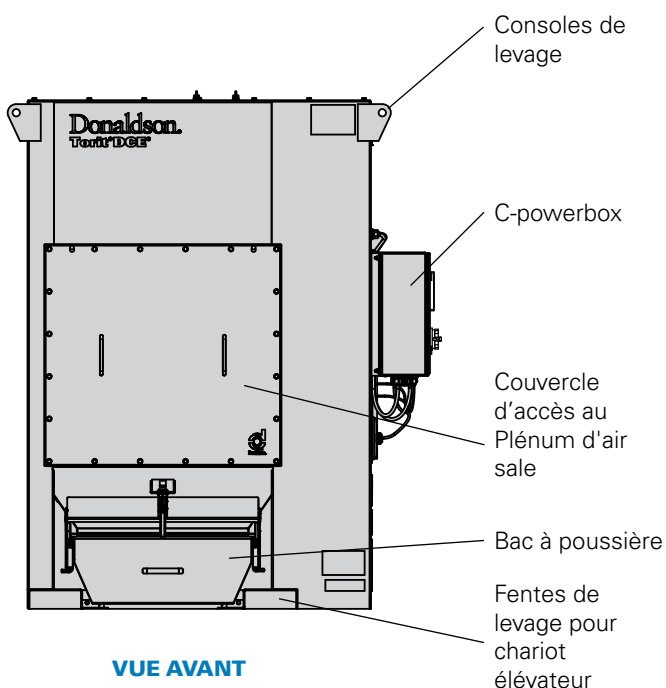


VUE AVANT

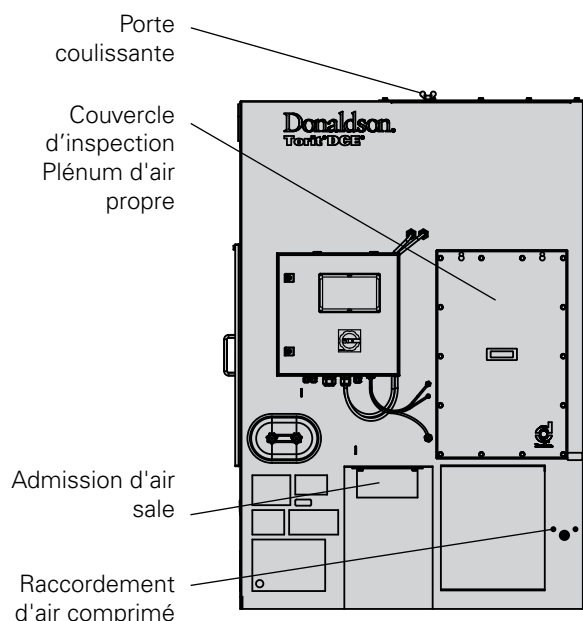


VUE LATÉRALE

### DFPRE 4 SPARKTRAP



VUE AVANT



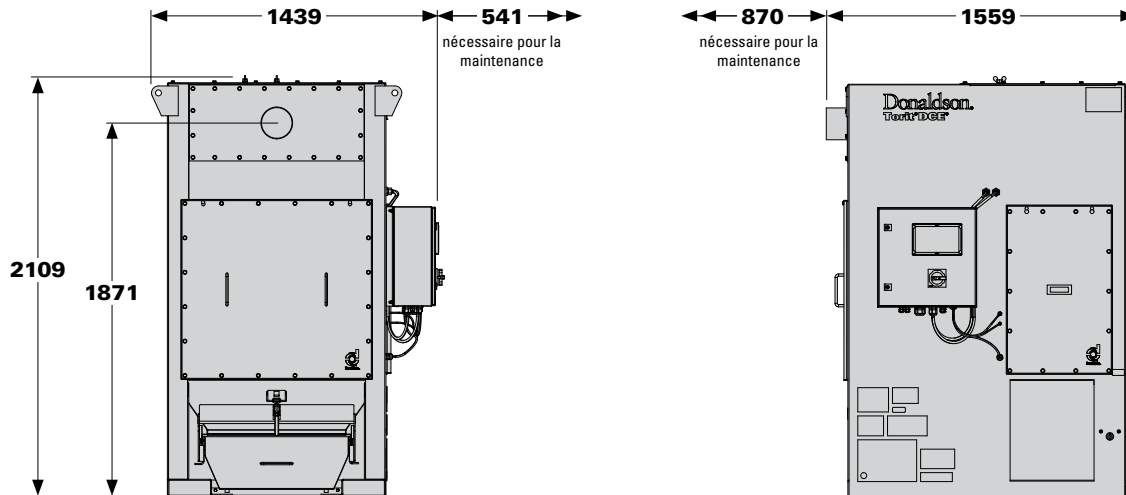
VUE LATÉRALE

#### LIMITES DE CONCEPTION

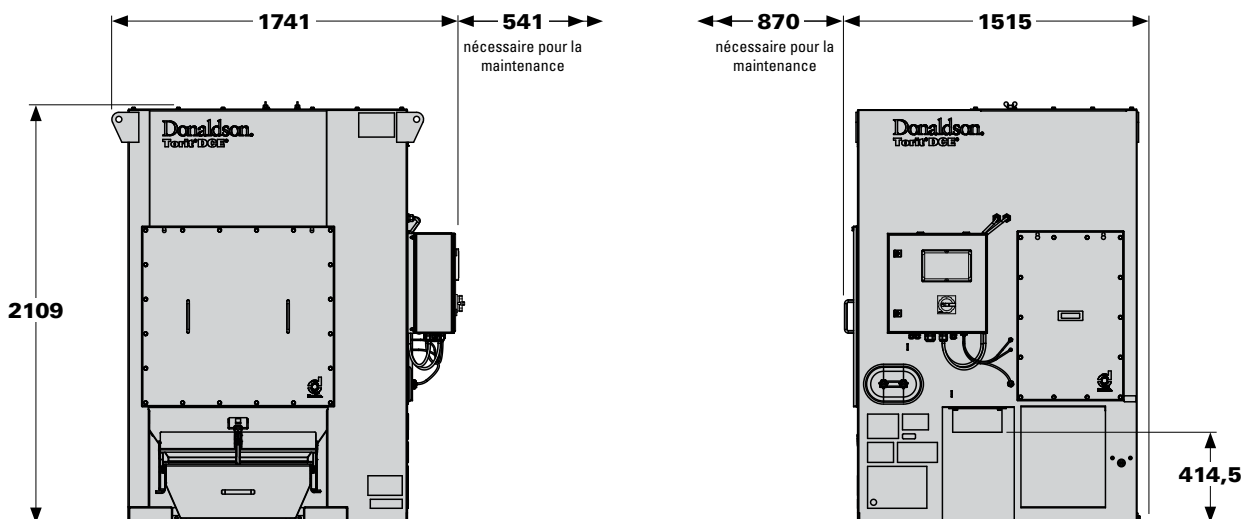
- Température de fonctionnement** -10° à +40°C
- Pression de fonctionnement maximale** ±5 kPa (500 mm WG)
- Charge de vent** 160 km/h
- Finition** : Couleur de peinture alkyde acrylée RAL 5019 (bleu) - semi brillante

## DIMENSIONS ET SPÉCIFICATIONS

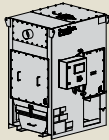
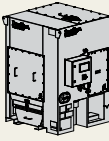
### DFPRE 4 STANDARD



### DFPRE 4 SPARKTRAP



## POIDS DE COLLECTEUR

Modèle		Poids (en kg)
<b>DFPRE 4 Standard</b>		650
<b>DFPRE 4 Sparktrap</b>		750

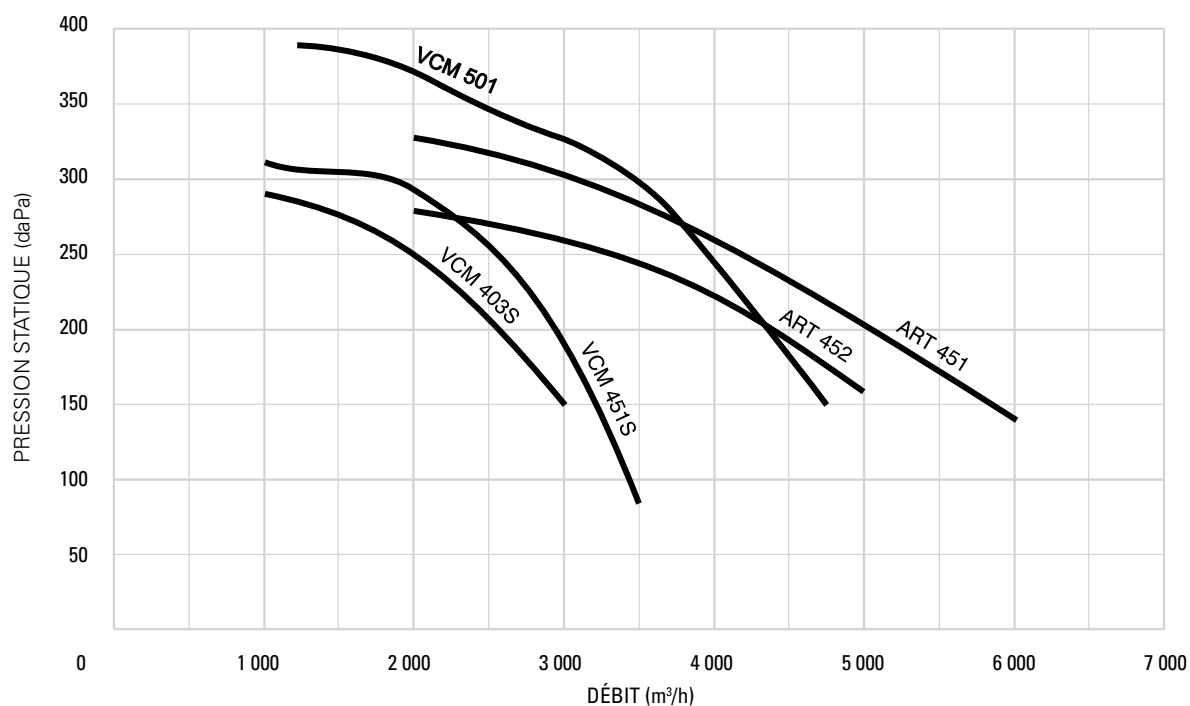
Les poids comprennent les cartouches filtrantes et sont indiqués pour les collecteurs avant l'utilisation initiale, donc sans collecte de poussière.

Ils excluent le poids du jeu de ventilateurs et le système de mise au rebut de la poussière.

## DÉTAILS DU GROUPE DE VENTILATEURS

Type de ventilateur	Puissance (en kW)	Fréquence	Poids (en kg)
VCM 403S	2.2	50	41
VCM 451S	3	50	70
ART 452	4	50	98
ART 451	5.5	50	110
VCM 501	7,5	50	82

## COURBES DE PERFORMANCE DU VENTILATEUR



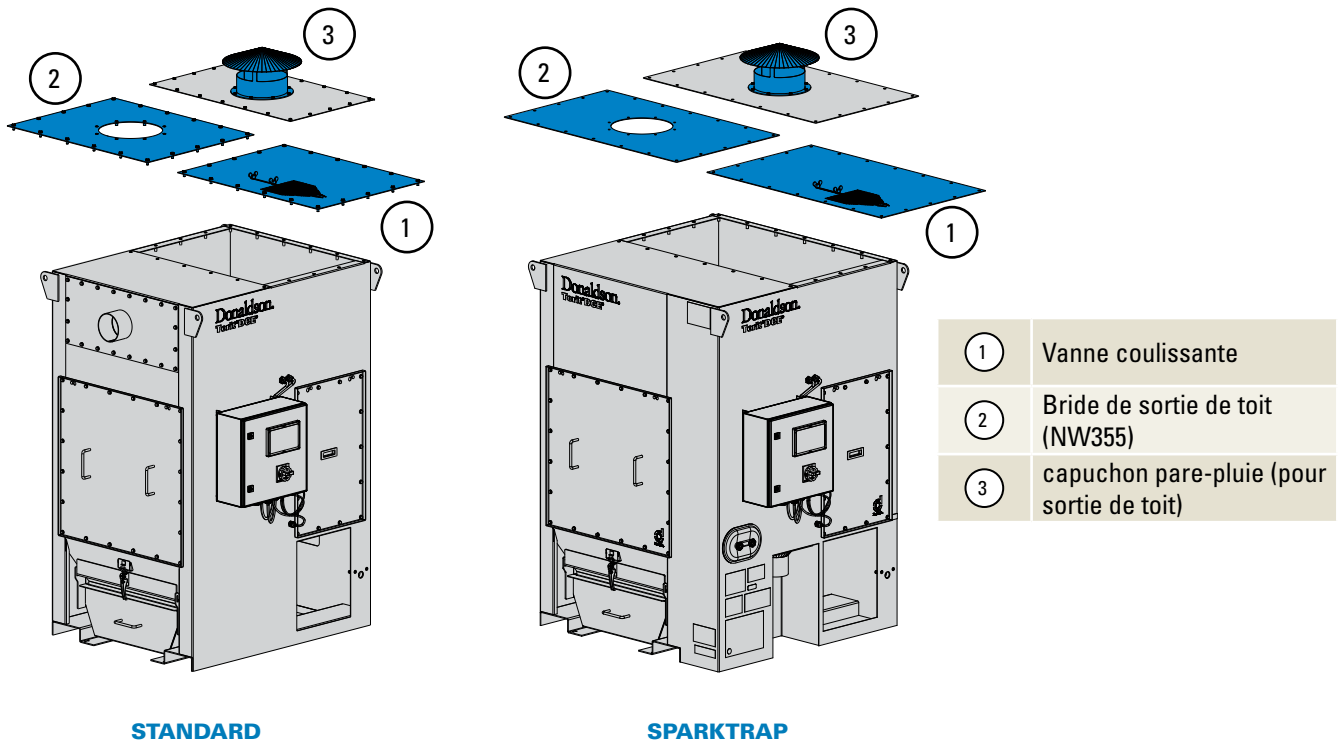
### SÉLECTION DU VENTILATEUR

Ces courbes indiquent la pression statique disponible à l'entrée du ventilateur pour une application donnée, lorsqu'il est installé dans un collecteur.

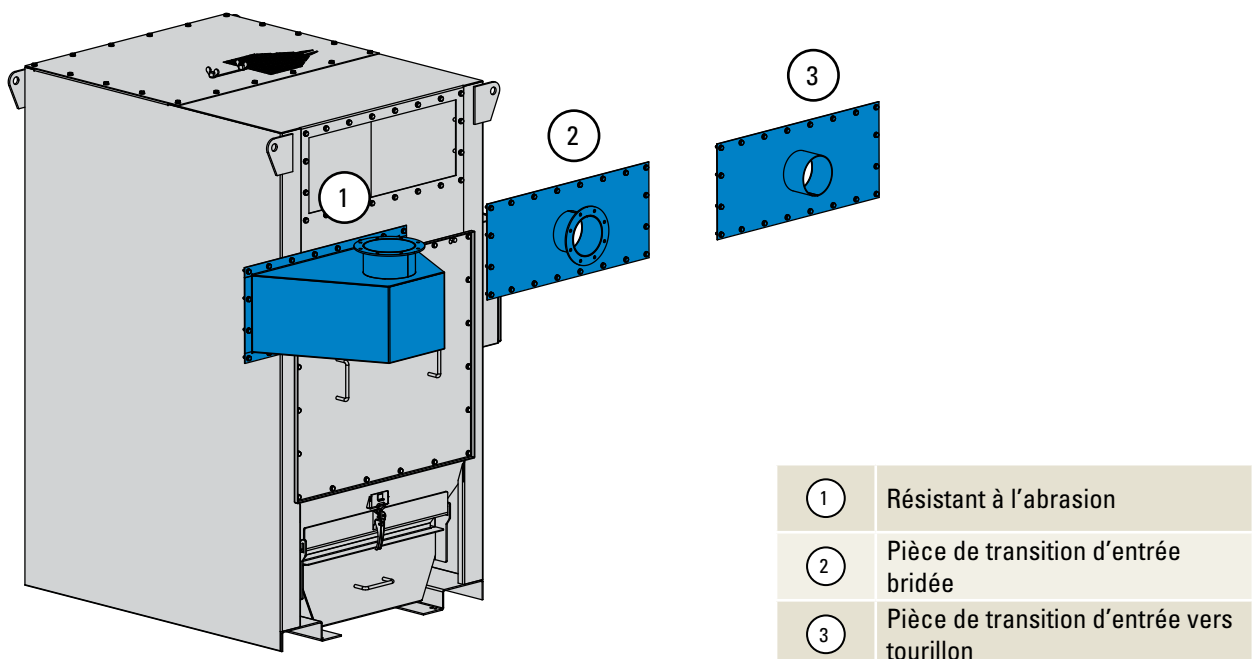
Pour sélectionner le ventilateur le plus adapté pour une application donnée :

- 1 Déterminez le volume d'air, en m³/h ; c'est nécessaire pour entraîner la poussière.
- 2 Estimez la chute de pression dans le système connecté - c'est-à-dire entre le point d'entraînement et l'entrée du collecteur.
- 3 Évaluez la chute de pression dans le dépoussiéreur, avant de remplacer les cartouches filtrantes, habituellement 100 daPa.
- 4 Le total de **2** et **3** = pression statique à l'entrée.
- 5 Consultez le graphique pour connaître le rendement du ventilateur disponible.

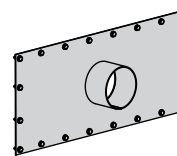
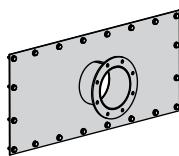
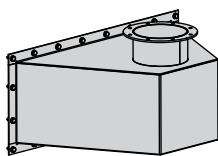
## OPTIONS DE PANNEAU DE TOIT - STANDARD / SPARKTRAP



## OPTIONS DE BOÎTIER D'ENTRÉE - STANDARD



## OPTIONS DE BOÎTIER D'ENTRÉE - STANDARD - - TAILLES DISPONIBLES



Boîtier d'entrée résistant à l'abrasion

NW200

NW250

NW315

NW400

Pièce de transition d'entrée bridée

NW160

NW200

NW250

NW280

NW315

NW355

NW400

NW450

NW500

Pièce de transition d'entrée vers tourillon

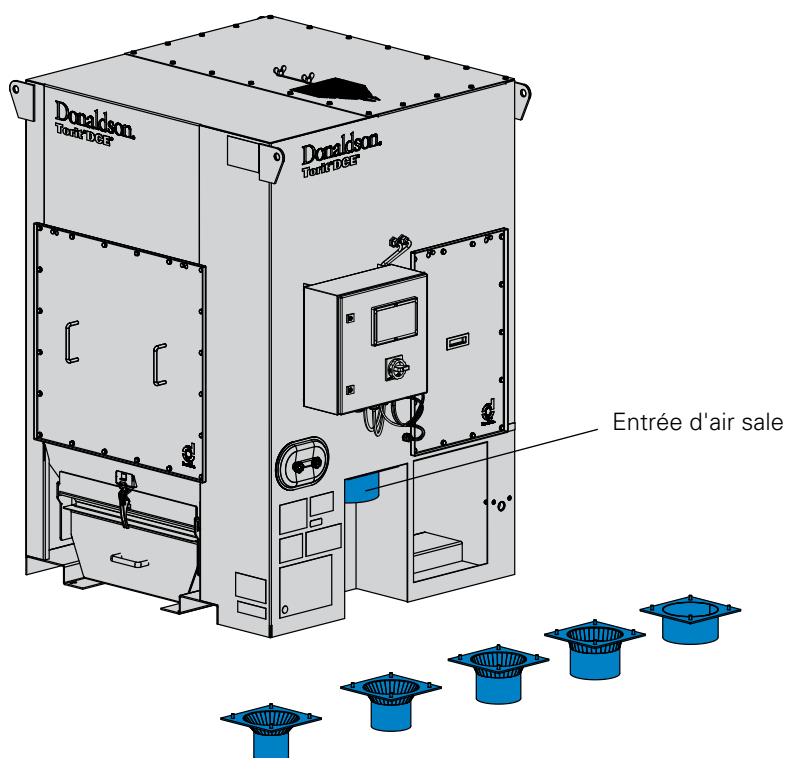
ID154

ID195

ID245

ID275

## OPTIONS D'ENTRÉE - SPARKTRAP



Tailles disponibles

NW140

NW160

NW180

NW200

NW224

## EXIGENCES ÉLECTRIQUES

<b>Mécanisme de nettoyage entièrement automatique</b>	C-Powerbox
<b>Temps d'intervalle d'impulsions :</b>	12 s
<b>Délai d'ouverture de la vanne</b>	100 ms
<b>Classe de protection du boîtier de commande :</b>	IP65
<b>Tension d'entrée</b>	400 V/ 50 Hz

## ÉMISSION SONORE

Déclaration d'émission sonore du DFPRE 4, mesurée conformément à la norme EN-ISO 11201: 2010, fonctionnant à la vitesse maximale du ventilateur et 5 impulsions par minute à 6 Bar avec mousse isolante:

Le niveau de pression acoustique d'émission pondéré A de 20 µPa	71 dB
d'incertitude totale associée $K_{pA}$	2.5 dB

La déclaration est conforme à la norme ISO 4871.

## DÉTAILS DE CONCEPTION DU COLLECTEUR

<b>Pression nominale :</b>	8 bars
<b>Pression de fonctionnement maximale, PS :</b>	7 bars (101,5 psig)
<b>Pression d'essai :</b>	11,5 bars
<b>Température nominale :</b>	-20° à +70°C
<b>Volume du collecteur :</b>	7 litres
<b>Produit de la pression et de la contenance :</b>	49 bars litres
<b>Matériel utilisé pour la construction du collecteur</b>	Section structurale creuse selon EN13445

## EXIGENCES EN MATIÈRE D'AIR COMPRIMÉ

<b>8 bars maxi</b>	
<b>Plage de pression : 6 à 7 bars</b>	
<b>Air propre (taille maxi de particules 50 µm)</b>	
<b>Exempt de condensat à la température de travail</b>	
<b>Teneur maxi en huile :</b>	3 mg/m <sup>3</sup>
<b>Utilisation approximative d'air comprimé* :</b>	±45 litres par impulsion (± 13.5 Nm <sup>3</sup> /h pour un intervalle de 12 s entre les impulsions à 7 bars)

\* La valeur indiquée est la consommation par vanne



## CARACTÉRISTIQUES STANDARD ET OPTIONS DISPONIBLES

### Options d'unité

Réalisation pour l'installation en plein air
Air comprimé – séparateur huile/eau et accessoires
Toute la gamme de groupes de ventilateurs
Mousse d'isolation CAP
Toute la gamme de cartouches filtrantes
Kit de tuyaux d'équilibrage de bac
Dispositif d'alimentation DFS pour l'absorption de substances huileuses

### Options de cartouches

Ensemble de filtres DFE 660 mm Ultra-Web®
Ensemble de filtres DFE 660 mm Ultra-Web® mis à la terre
Ensemble de filtres DFE 660 mm Ultra-Web® retardateurs de flamme
Ensemble de filtres DFE 660 mm Ultra-Web® retardateurs de flamme mis à la terre
Ensemble de filtres DFE 660 mm Ultra-Web® sur SpunBond
Ensemble de filtres DFE 660 mm Ultra-Web® sur SpunBond mis à la terre
Ensemble de filtres DFE 660 mm Ultra-Web® sur SpunBond Anti-statiques
Ensemble de filtres DFE 660 mm Ultra-Web® Anti-statiques
Ensemble de filtres DFE 660 mm Torit-Tex®
Ensemble de filtres DFE 660 mm Torit-Tex® mis à la terre
Ensemble de filtres DFE 660 mm Torit-Tex® Anti-statiques
Ensemble de filtres DFE 660 mm Ultra-Web® sans garniture
Ensemble de filtres DFE 660 mm Ultra-Web® retardateurs de flamme sans garniture
Ensemble de filtres DFE 660 mm Ultra-Web® en Acier inoxydable
Ensemble de filtres DFE 660 mm Fibra-Web®
Ensemble de filtres DFE 660 mm Fibra-Web® mis à la terre
Ensemble de filtres DFE 660 mm Fibra-Web® retardateurs de flamme
Ensemble de filtres DFE 660 mm Thermo-Web®
Ensemble de filtres DFE 660 mm Thermo-Web® mis à la terre
Ensemble de filtres DFE 660 mm Kevlar Nomex (haute temp.)

<b>Africa</b>	<p>Donaldson Europe B.V.B.A. Industrial Filtration Solutions Research Parc Bldg No. 1303 Interleuvenlaan, 1 B-3001 Leuven</p> <p><b>Belgium</b> IAF-africa@donaldson.com +32 16 38 39 70</p>	<b>Netherlands</b>	<p>Donaldson Nederland B.V. Transistorstraat 44 III NL-1322 CG Almere</p> <p><b>Nederland</b> IAF-nl@donaldson.com +31 36 548 08 40</p>
<b>Austria</b>	<p>Donaldson Filtration Österreich GmbH Gutheil-Schoder Gasse 8-12 A-1100 Wien</p> <p><b>Österreich</b> IAF-at@donaldson.com +43 16 16 52 91</p>	<b>Norway</b>	<p>Donaldson Filtration Norway AS Postboks 196 N-1501 Moss</p> <p><b>Norge</b> IAF-no@donaldson.com +47 69 21 53 00</p>
<b>Belgium</b>	<p>Donaldson Europe B.V.B.A. Industrial Filtration Solutions Research Parc Bldg No. 1303 Interleuvenlaan, 1 B-3001 Leuven</p> <p><b>België</b> IAF-be@donaldson.com +32 16 38 39 70</p>	<b>Poland</b>	<p>Donaldson Polska Sp.zo. o. ul. Sienna 64 PL-00-825 Warszawa</p> <p><b>Polska</b> IAF-pl@donaldson.com +48 22 517 15 00</p>
<b>Czech Republic</b>	<p>Donaldson Filtration CR - koncern s.r.o. Konevova 139 CZ-130 83 Praha 3</p> <p><b>Ceská republika</b> IAF-cz@donaldson.com +420 2 67 108 242</p>	<b>Russia</b>	<p>Predstavitelstvo AOOO Donaldson Nederland B.V. Centr Meždunarodnoj Torgovli Ofis 1004V, Krasnopresnenskaja nab.12 123610 Moskva</p> <p><b>Russia</b> IAF-ru@donaldson.com +7 499 136 00 13</p>
<b>Denmark</b>	<p>Donaldson Scandinavia ApS Lyngsø Allé 3A DK - 2970 Hørsholm</p> <p><b>Danmark</b> IAF-dk@donaldson.com +45 45 57 00 77</p>	<b>Slovakia</b>	<p>Donaldson Filtration Slovensko s.r.o. Púchovská 8 SK-83106 Bratislava 35</p> <p><b>Slovensko</b> IAF-sk@donaldson.com +421 2 44872619</p>
<b>Finland</b>	<p>Donaldson Scandinavia ApS Lyngsø Allé 3A DK - 2970 Hørsholm</p> <p><b>Danmark</b> IAF-fi@donaldson.com +45 45 57 00 77</p>	<b>Spain</b>	<p>Donaldson Ibérica, Soluciones en Filtración, S.L. Colom, 391 - 3ªA E-08223 Terrassa</p> <p><b>España</b> IAF-es@donaldson.com +34 93 784 38 34</p>
<b>France</b>	<p>Donaldson France s.a.s. 33 Rue des Vanesses Zac Paris Nord II B.P. 51292 Villepinte F-95958 Roissy Charles de Gaulle Cedex</p> <p><b>France</b> IAF-fr@donaldson.com +33 1 49 38 99 30</p>	<b>Sweden</b>	<p>Donaldson Scandinavia Industrigatan 68 S-261 35 Landskrona</p> <p><b>Sverige</b> IAF-se@donaldson.com +46 418 457 550</p>
<b>Germany</b>	<p>Donaldson Filtration Deutschland GmbH Industriestraße 11 D-48249 Dülmen</p> <p><b>Deutschland</b> IAF-de@donaldson.com + 49 2594 781-41</p>	<b>Switzerland</b>	<p>Donaldson Schweiz GmbH Bruggacherstrasse 18 CH-8117 Fällanden</p> <p><b>Schweiz</b> IAF-ch@donaldson.com +41 (0)44 302 07 15</p>
<b>Hungary</b>	<p>Donaldson Filtration Magyarország Kft. Záhony u. 7. H-1031 Budapest</p> <p><b>Magyarország</b> IAF-hu@donaldson.com +36 1 453 28 65/66</p>	<b>Turkey</b>	<p>Donaldson Filtre Sist. Tic. Ltd. Sti. Barbaros Mahallesi Palladium Tower No:2 Kat:10 34746 Ataşehir / Istanbul</p> <p><b>Türkiye</b> IAF-tr@donaldson.com +90 216 687 03 26</p>
<b>Ireland</b>	<p>Donaldson Filtration (GB) Ltd. Suite 31, The Hyde Building The Park Carrickmines, Dublin 18</p> <p><b>Ireland</b> IAF-ie@donaldson.com +353 1 525 22 49</p>	<b>United Kingdom</b>	<p>Donaldson Filtration (GB) Ltd. Humberstone Lane Thurmaston Leicester LE4 8HP</p> <p><b>United Kingdom</b> IAF-uk@donaldson.com +44 116 269 6161</p>
<b>Italy</b>	<p>Donaldson Italia S.r.l. Via Cesare Pavese, 5/7 20090 Opera (Milan)</p> <p><b>Italia</b> IAF-it@donaldson.com +39 0 25 30 05 21</p>	<b>Other countries</b>	<p>Donaldson Filtration (GB) Ltd. Humberstone Lane Thurmaston Leicester LE4 8HP</p> <p><b>United Kingdom</b> IAF-export@donaldson.com +44 116 269 6161</p>
<b>Middle East</b>	<p>Donaldson Europe B.V.B.A. Office 1905 Jebel Ali Free Zone Dubai</p> <p><b>United Arab Emirates</b> IAF-middle-east@donaldson.com +971 4 885 5311</p>		

Learn more

Donaldson.com