



Donaldson  
FILTRATION SOLUTIONS

## SCHEDA TECNICA

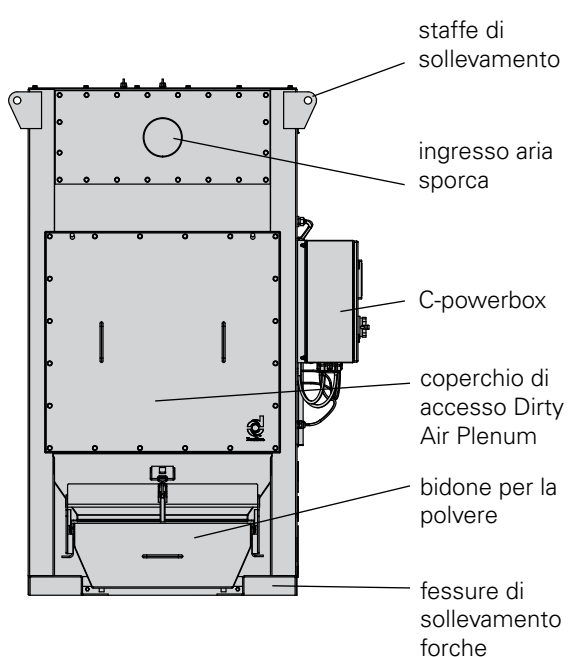
### DFPRE Depolveratori

Serie DFPRE 4

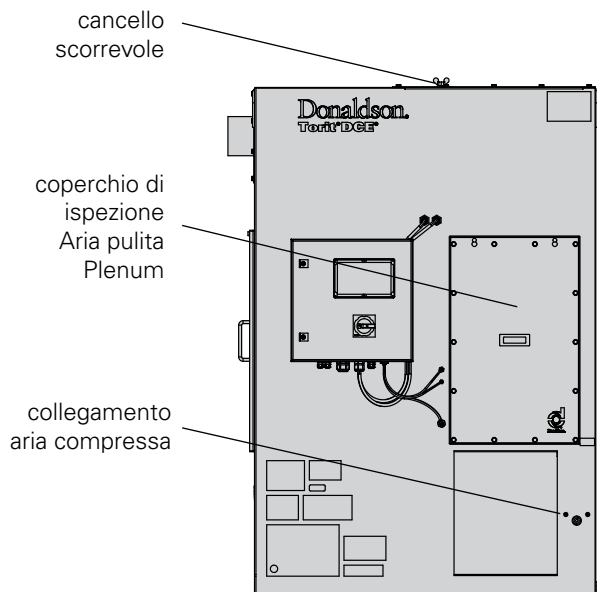


## SPECIFICHE DI PROGETTAZIONE

### DFPRE 4 STANDARD

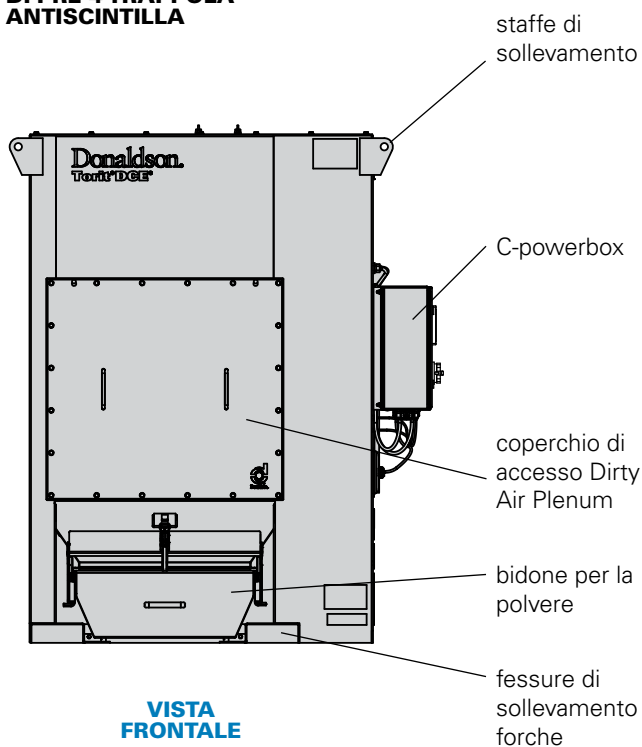


VISTA FRONTALE

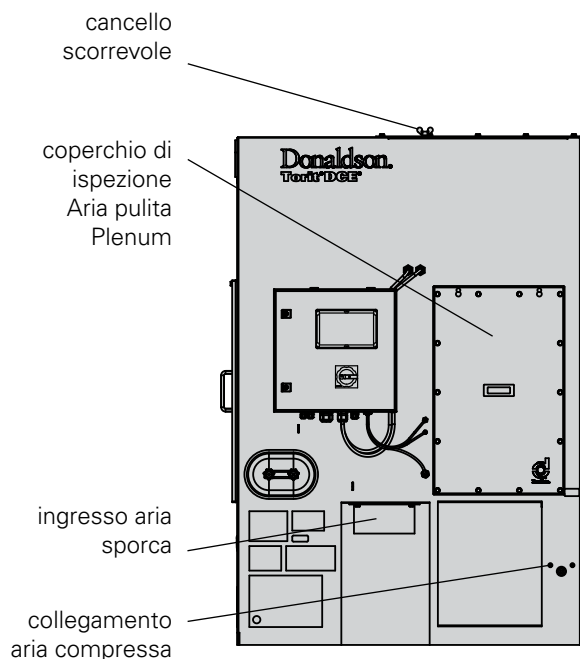


LATERALE

### DFPRE 4 TRAPPOLA ANTISCINTILLA



VISTA FRONTALE



LATERALE

#### LIMITI DI DESIGN

**Temperatura di esercizio:** da -10° a +40°C

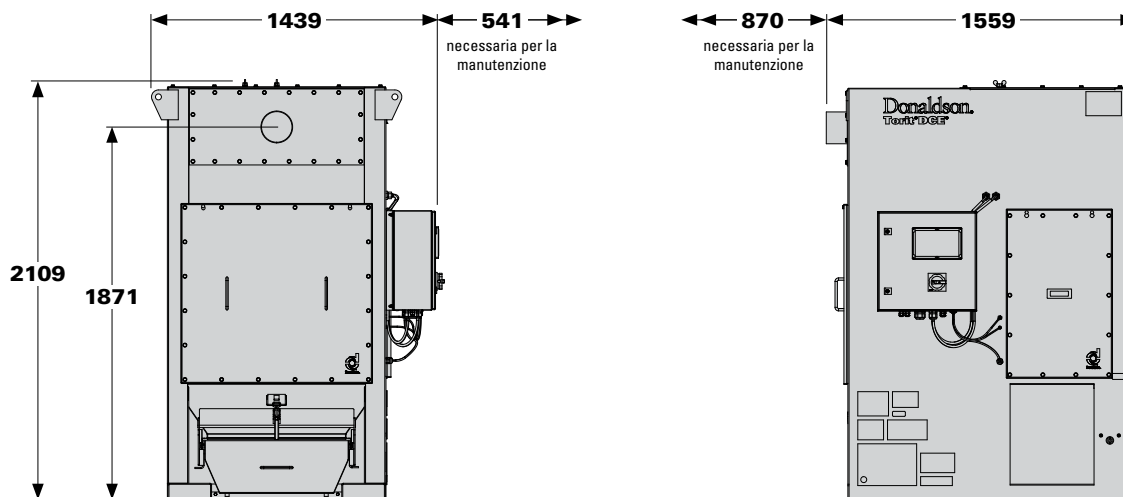
**Pressione massima di esercizio:** ±5 kPa (500 mm WG)

**Carico di vento:** 160 km/h

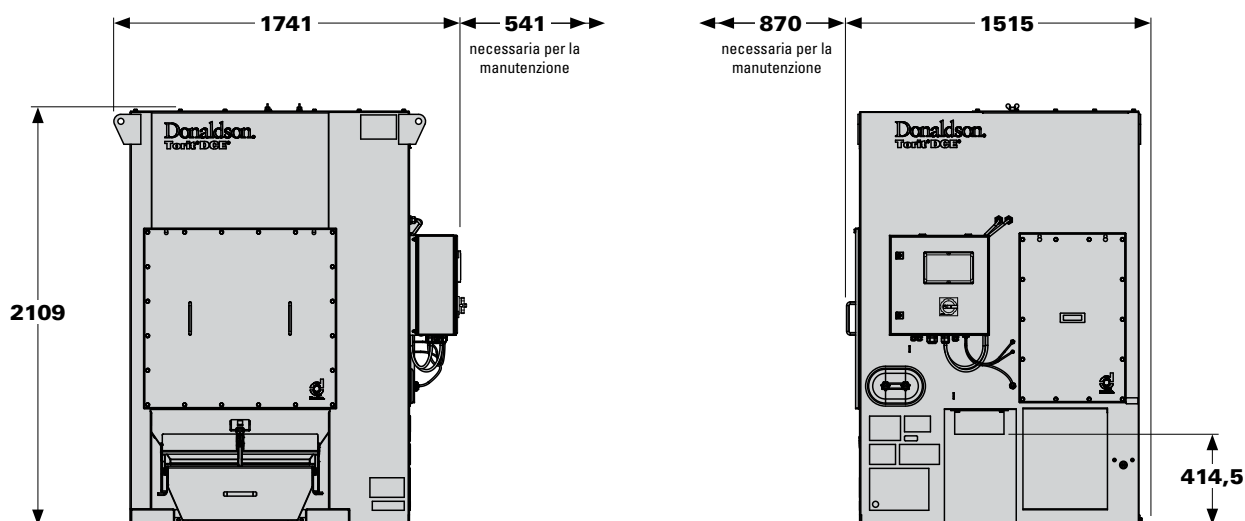
**Finitura:** Vernice alchidica acrilata colore RAL 5019 (blu)- semilucida

## DIMENSIONI E SPECIFICHE

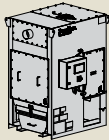
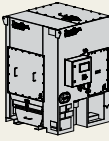
### DFPRE 4 STANDARD



### DFPRE 4 TRAPPOLA ANTISCINTILLA



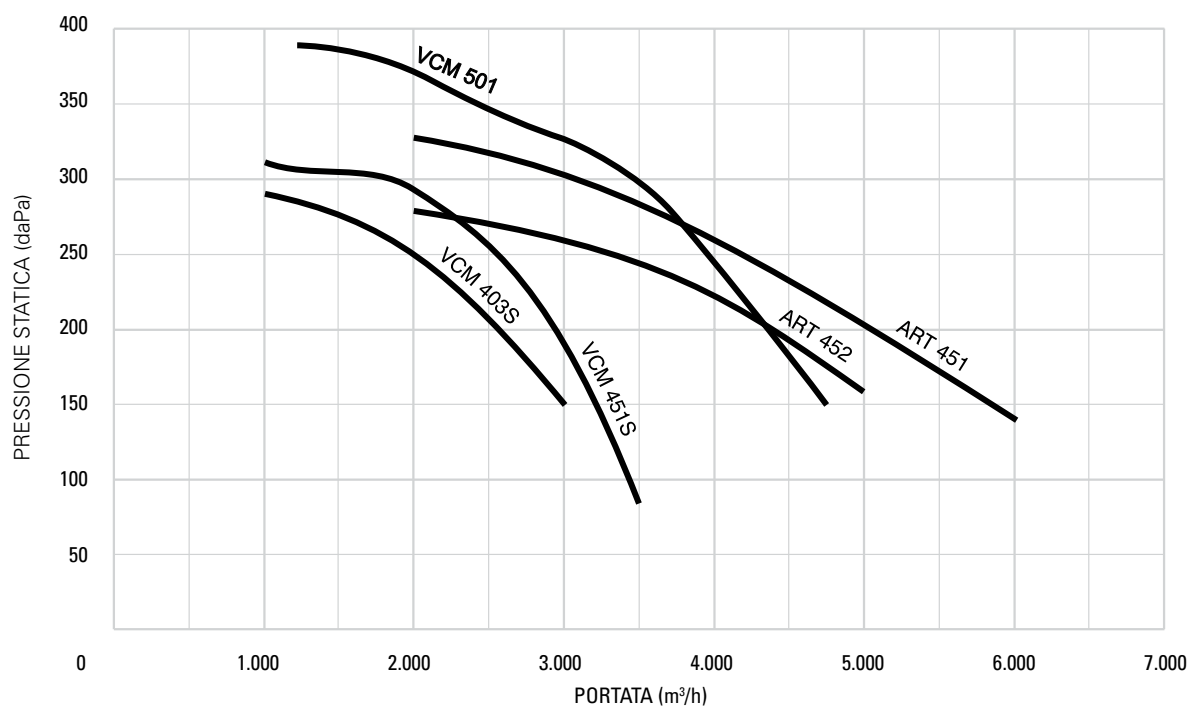
## PESI COLLETTORE

Modello		Peso (in kg)
<b>DFPRE 4 STANDARD</b>		650
<b>DFPRE 4 TRAPPOLA ANTISCINTILLA</b>		750
<p>I pesi includono le cartucce filtranti e sono per i depolveratori prima del primo utilizzo, cioè senza polvere raccolta.</p> <p>Esclude il peso del set di ventilatori e il sistema di smaltimento delle polveri.</p>		

## DETTAGLI DEL SET DI VENTILATORI

Tipo di ventilatore	Potenza (in kW)	Frequenza	Peso (in kg)
VCM 403S	2.2	50	41
VCM 451S	3	50	70
ART 452	4	50	98
ART 451	5.5	50	110
VCM 501	7,5	50	82

## CURVE DELLE PRESTAZIONI DEI VENTILATORI



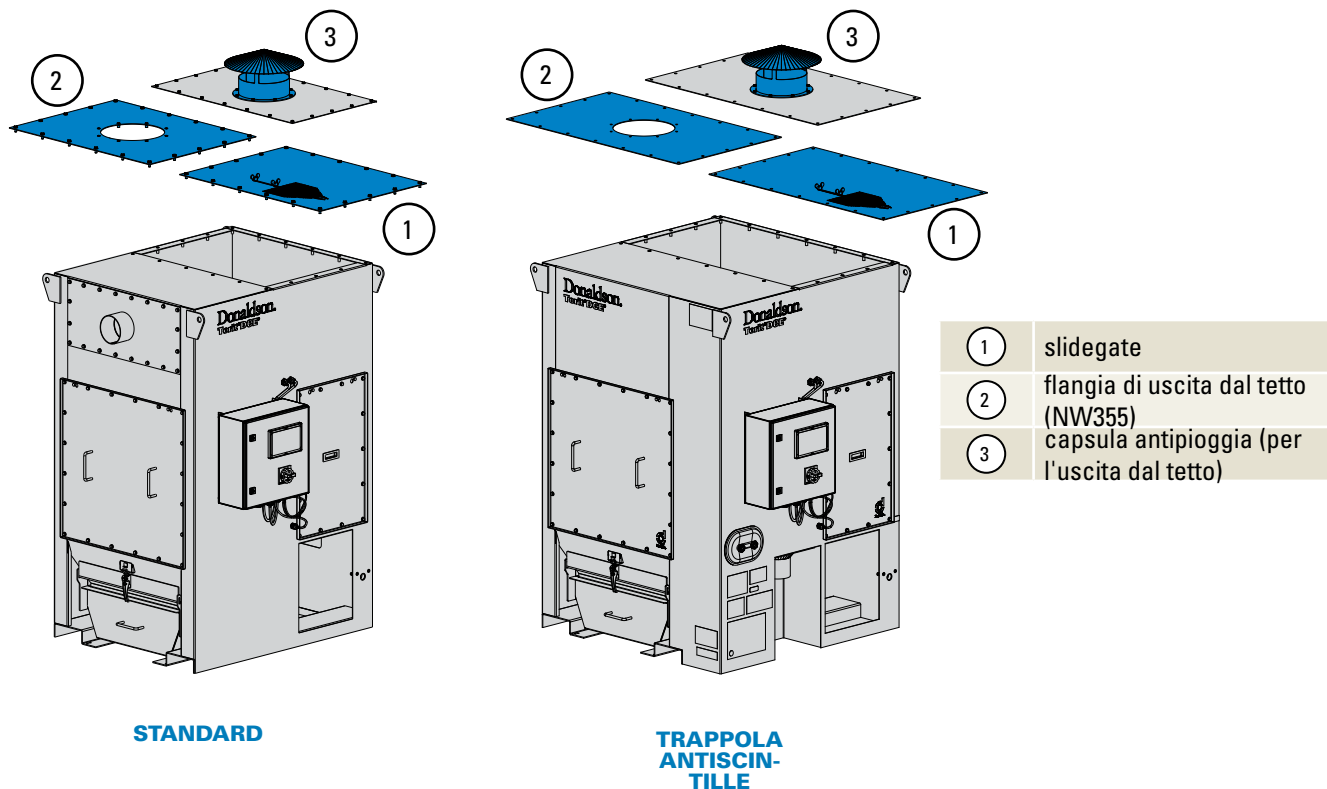
### SELEZIONE VENTILATORE

Queste curve indicano la pressione statica disponibile all'ingresso del ventilatore per una data applicazione, se montato in un collettore.

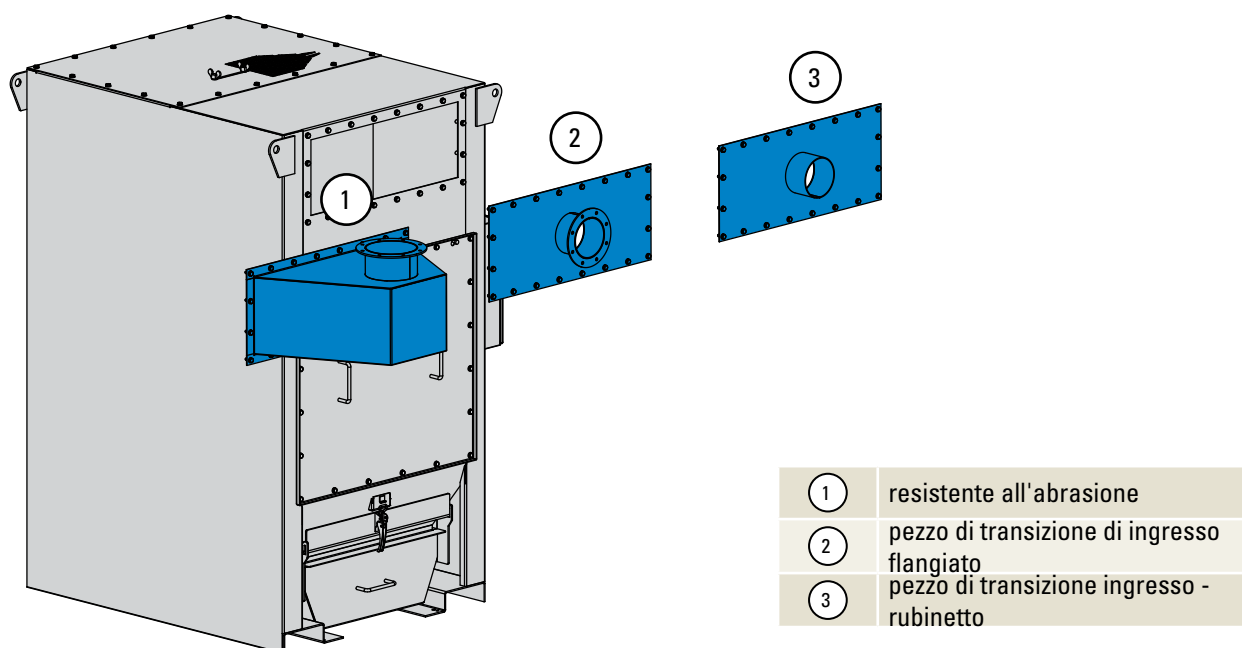
Per selezionare il ventilatore più adatto per una determinata applicazione:

- 1 Determinare il volume d'aria, in m<sup>3</sup>/h, necessario per trascinare la polvere.
- 2 Stimare la caduta di pressione attraverso il sistema collegato- cioè tra il punto di trascinamento e l'ingresso del collettore.
- 3 Valutare la caduta di pressione sul depolveratore, prima di sostituire le cartucce filtranti, di solito 100 daPa.
- 4 La somma di **2** e **3** = pressione statica all'ingresso.
- 5 Consultare il grafico per le prestazioni del ventilatore disponibile.

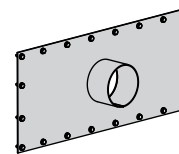
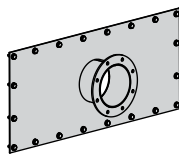
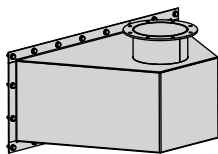
## OPZIONI PER I PANNELLI DEL TETTO - STANDARD / TRAPPOLA ANTISCINTILLA



## OPZIONI SCATOLA D'INGRESSO - STANDARD



## OPZIONI SCATOLA D'INGRESSO - STANDARD - DIMENSIONI DISPONIBILI



Scatola d'ingresso resistente all'abrasione

NW200

NW250

NW315

NW400

Pezzo di transizione di ingresso flangiato

NW160

NW200

NW250

NW280

NW315

NW355

NW400

NW450

NW500

Pezzo di transizione ingresso - rubinetto

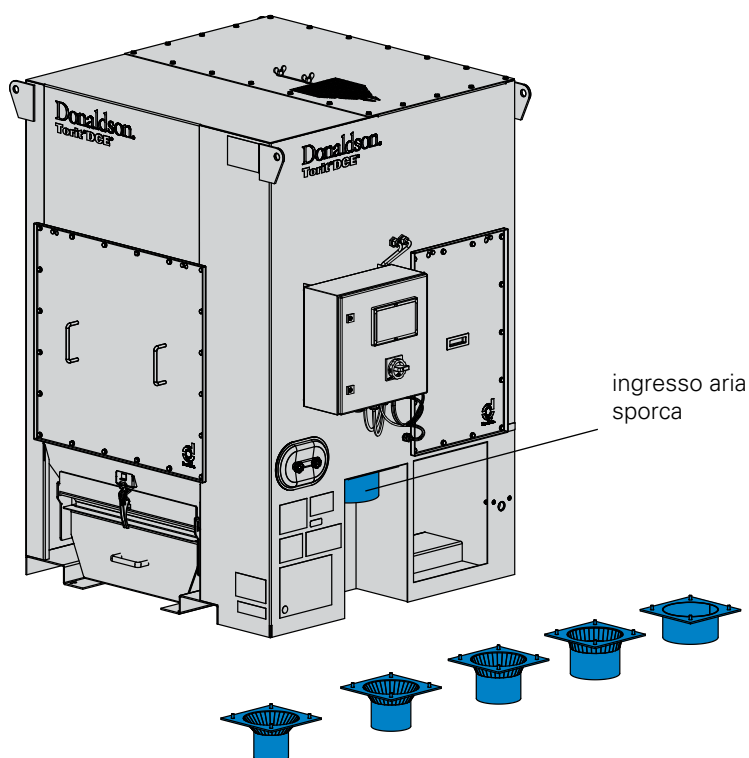
ID154

ID195

ID245

ID275

## OPZIONI DI INGRESSO - TRAPPOLA PER ANTISCINTILLE



Dimensioni disponibili

NW140

NW160

NW180

NW200

NW224

## REQUISITI ELETTRICI

<b>Meccanismo di pulizia completamente automatico:</b>	C-Powerbox
<b>Tempo di intervallo dell'impulso:</b>	12 s
<b>Tempo di apertura della valvola</b>	100 msec
<b>Classe di protezione della scatola di controllo:</b>	IP65
<b>Tensione d'ingresso:</b>	400 V / 50 Hz

## EMISSIONE RUMORE

Dichiarazione di emissione sonora del DFPRE 4, misurata secondo la norma EN-ISO 11201: 2010, funzionante alla massima velocità del ventilatore e 5 impulsi al minuto a 6 Bar con schiuma isolante:

Il livello di pressione sonora di emissione ponderata A re. 20 µPa	71 dB
associata all'incertezza totale $K_{pA}$	2.5 dB

La dichiarazione è conforme alla norma ISO 4871.

## MOLTEPLICI DETTAGLI DI PROGETTAZIONE

<b>Pressione di progetto:</b>	8 bar
<b>Pressione massima di esercizio, PS:</b>	7 bar (101,5 psig)
<b>Pressione di prova:</b>	11,5 bar
<b>Temperatura di progetto:</b>	da -20° a +70°C
<b>Volume del collettore:</b>	7 litri
<b>Prodotto della pressione e della capacità:</b>	49 bar litri
<b>Materiale utilizzato per la costruzione dei collettori:</b>	Sezione cava strutturale secondo EN13445

## REQUISITI DELL'ARIA COMPRESSA

<b>Max. 8 bar</b>	
<b>Campo di pressione 6-7 bar</b>	
<b>Aria pulita (dimensione massima delle particelle 50 µm)</b>	
<b>Privo di condensa a temperatura di lavoro</b>	
<b>Contenuto massimo di olio:</b>	3 mg/m <sup>3</sup>
<b>Consumo approssimativo di aria compressa*:</b>	±45 litri per impulso (± 13,5 Nm <sup>3</sup> /h per un intervallo di impulsi di 12 s a 7 bar)

\* Il valore indicato è il consumo per valvola



## CARATTERISTICHE STANDARD E OPZIONI DISPONIBILI

### Opzioni dell'unità

Versione per l'installazione all'esterno
Aria compressa - separatore olio/acqua e accessori
Gamma completa di set di ventilatori
Schiuma isolante CAP
Gamma completa di cartucce filtranti
Kit tubo di bilanciamento del bidone
Alimentatore DFS per l'assorbimento di sostanze oleose

### Opzioni della cartuccia

Gruppo filtro DFE 660mm Ultra-Web®
Gruppo filtro DFE 660mm Ultra-Web® Messo a terra
Gruppo filtro DFE 660mm Ultra-Web® Ritardante di fiamma
Gruppo filtro DFE 660mm Ultra-Web® Ritardante di fiamma messo a terra
Gruppo filtro DFE 660mm Ultra-Web® su SpunBond
Gruppo filtro DFE 660mm Ultra-Web® su SpunBond Messo a terra
Gruppo filtro DFE 660mm Ultra-Web® su SpunBond Antistatico
Gruppo filtro DFE 660mm Ultra-Web® Antistatico
Gruppo filtro DFE 660mm Torit-Tex®
Gruppo filtro DFE 660mm Torit-Tex® Messo a terra
Gruppo filtro DFE 660mm Torit-Tex® Antistatico
Gruppo filtro DFE 660mm Ultra-Web® Senza Fodera
Gruppo filtro DFE 660mm Ultra-Web® Ritardante di fiamma senza fodera
Gruppo filtro DFE 660mm Ultra-Web® Acciaio inossidabile
Gruppo filtro DFE 660mm Fibra-Web®
Gruppo filtro DFE 660mm Fibra-Web® Messo a terra
Gruppo filtro DFE 660mm Fibra-Web® Ritardante di fiamma
Gruppo filtro DFE 660mm Thermo-Web®
Gruppo filtro DFE 660mm Thermo-Web® Messo a terra
Gruppo filtro DFE 660mm Kevlar Nomex (alta temperatura)

<b>Africa</b>	<p>Donaldson Europe B.V.B.A. Industrial Filtration Solutions Research Parc Bldg No. 1303 Interleuvenlaan, 1 B-3001 Leuven</p> <p><b>Belgium</b> IAF-africa@donaldson.com +32 16 38 39 70</p>	<b>Netherlands</b>	<p>Donaldson Nederland B.V. Transistorstraat 44 III NL-1322 CG Almere</p> <p><b>Nederland</b> IAF-nl@donaldson.com +31 36 548 08 40</p>
<b>Austria</b>	<p>Donaldson Filtration Österreich GmbH Gutheil-Schoder Gasse 8-12 A-1100 Wien</p> <p><b>Österreich</b> IAF-at@donaldson.com +43 16 16 52 91</p>	<b>Norway</b>	<p>Donaldson Filtration Norway AS Postboks 196 N-1501 Moss</p> <p><b>Norge</b> IAF-no@donaldson.com +47 69 21 53 00</p>
<b>Belgium</b>	<p>Donaldson Europe B.V.B.A. Industrial Filtration Solutions Research Parc Bldg No. 1303 Interleuvenlaan, 1 B-3001 Leuven</p> <p><b>België</b> IAF-be@donaldson.com +32 16 38 39 70</p>	<b>Poland</b>	<p>Donaldson Polska Sp. z o. ul. Sienna 64 PL-00-825 Warszawa</p> <p><b>Polska</b> IAF-pl@donaldson.com +48 22 517 15 00</p>
<b>Czech Republic</b>	<p>Donaldson Filtration CR - koncern s.r.o. Konevova 139 CZ-130 83 Praha 3</p> <p><b>Ceská republika</b> IAF-cz@donaldson.com +420 2 67 108 242</p>	<b>Russia</b>	<p>Predstavitelstvo AOOO Donaldson Nederland B.V. Centr Meždunarodnoj Torgovli Ofis 1004V, Krasnopresnenskaja nab.12 123610 Moskva</p> <p><b>Russia</b> IAF-ru@donaldson.com +7 499 136 00 13</p>
<b>Denmark</b>	<p>Donaldson Scandinavia ApS Lyngsø Allé 3A DK - 2970 Hørsholm</p> <p><b>Danmark</b> IAF-dk@donaldson.com +45 45 57 00 77</p>	<b>Slovakia</b>	<p>Donaldson Filtration Slovensko s.r.o. Púchovská 8 SK-83106 Bratislava 35</p> <p><b>Slovensko</b> IAF-sk@donaldson.com +421 2 44872619</p>
<b>Finland</b>	<p>Donaldson Scandinavia ApS Lyngsø Allé 3A DK - 2970 Hørsholm</p> <p><b>Danmark</b> IAF-fi@donaldson.com +45 45 57 00 77</p>	<b>Spain</b>	<p>Donaldson Ibérica, Soluciones en Filtración, S.L. Colom, 391 - 3ªA E-08223 Terrassa</p> <p><b>España</b> IAF-es@donaldson.com +34 93 784 38 34</p>
<b>France</b>	<p>Donaldson France s.a.s. 33 Rue des Vanesses Zac Paris Nord II B.P. 51292 Villepinte F-95958 Roissy Charles de Gaulle Cedex</p> <p><b>France</b> IAF-fr@donaldson.com +33 1 49 38 99 30</p>	<b>Sweden</b>	<p>Donaldson Scandinavia Industrigatan 68 S-261 35 Landskrona</p> <p><b>Sverige</b> IAF-se@donaldson.com +46 418 457 550</p>
<b>Germany</b>	<p>Donaldson Filtration Deutschland GmbH Industriestraße 11 D-48249 Dülmen</p> <p><b>Deutschland</b> IAF-de@donaldson.com + 49 2594 781-41</p>	<b>Switzerland</b>	<p>Donaldson Schweiz GmbH Bruggacherstrasse 18 CH-8117 Fällanden</p> <p><b>Schweiz</b> IAF-ch@donaldson.com +41 (0)44 302 07 15</p>
<b>Hungary</b>	<p>Donaldson Filtration Magyarország Kft. Záhony u. 7. H-1031 Budapest</p> <p><b>Magyarország</b> IAF-hu@donaldson.com +36 1 453 28 65/66</p>	<b>Turkey</b>	<p>Donaldson Filtre Sist. Tic. Ltd. Sti. Barbaros Mahallesi Palladium Tower No:2 Kat:10 34746 Ataşehir / Istanbul</p> <p><b>Türkiye</b> IAF-tr@donaldson.com +90 216 687 03 26</p>
<b>Ireland</b>	<p>Donaldson Filtration (GB) Ltd. Suite 31, The Hyde Building The Park Carrickmines, Dublin 18</p> <p><b>Ireland</b> IAF-ie@donaldson.com +353 1 525 22 49</p>	<b>United Kingdom</b>	<p>Donaldson Filtration (GB) Ltd. Humberstone Lane Thurmaston Leicester LE4 8HP</p> <p><b>United Kingdom</b> IAF-uk@donaldson.com +44 116 269 6161</p>
<b>Italy</b>	<p>Donaldson Italia S.r.l. Via Cesare Pavese, 5/7 20090 Opera (Milan)</p> <p><b>Italia</b> IAF-it@donaldson.com +39 0 25 30 05 21</p>	<b>Other countries</b>	<p>Donaldson Filtration (GB) Ltd. Humberstone Lane Thurmaston Leicester LE4 8HP</p> <p><b>United Kingdom</b> IAF-export@donaldson.com +44 116 269 6161</p>
<b>Middle East</b>	<p>Donaldson Europe B.V.B.A. Office 1905 Jebel Ali Free Zone Dubai</p> <p><b>United Arab Emirates</b> IAF-middle-east@donaldson.com +971 4 885 5311</p>		

Learn more

Donaldson.com