



Donaldson
FILTRATION SOLUTIONS

FICHA TÉCNICA

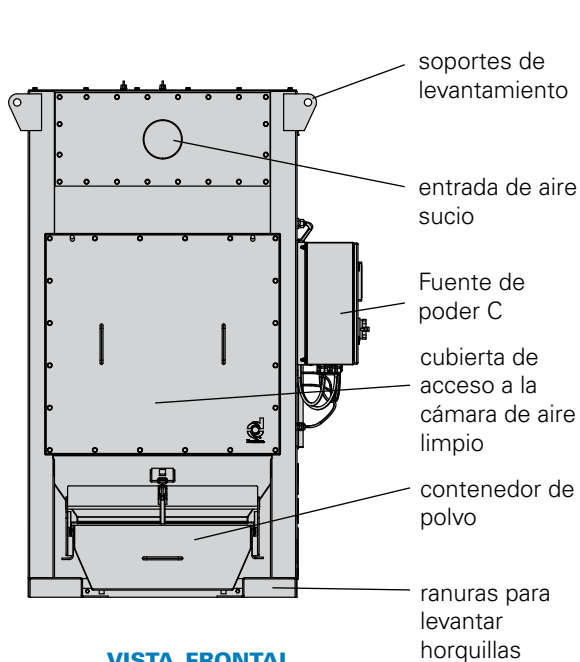
Recolectores de Polvo DFPRE

Serie DFPRE 4

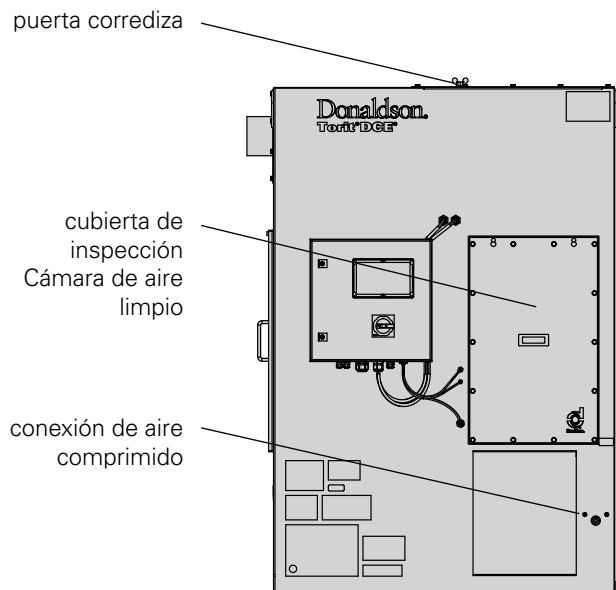


ESPECIFICACIONES DE DISEÑO

ESTÁNDAR DFPRE 4

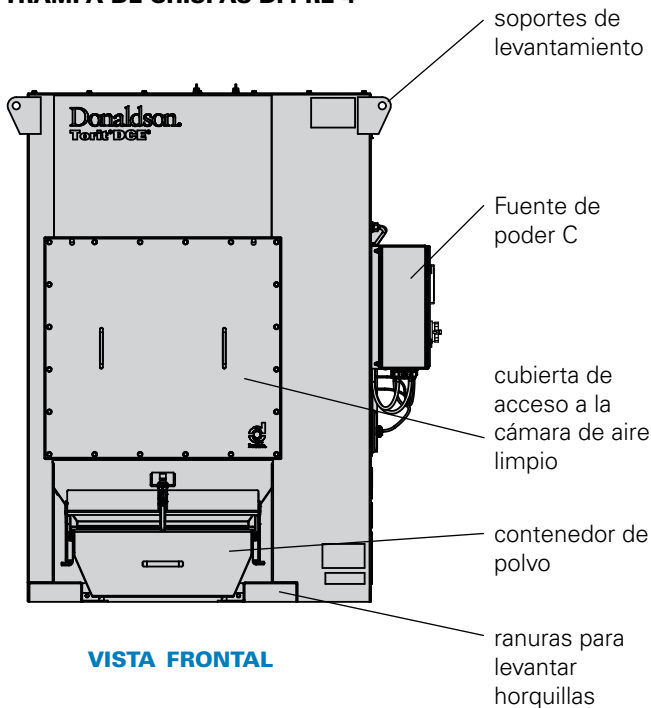


VISTA FRONTAL

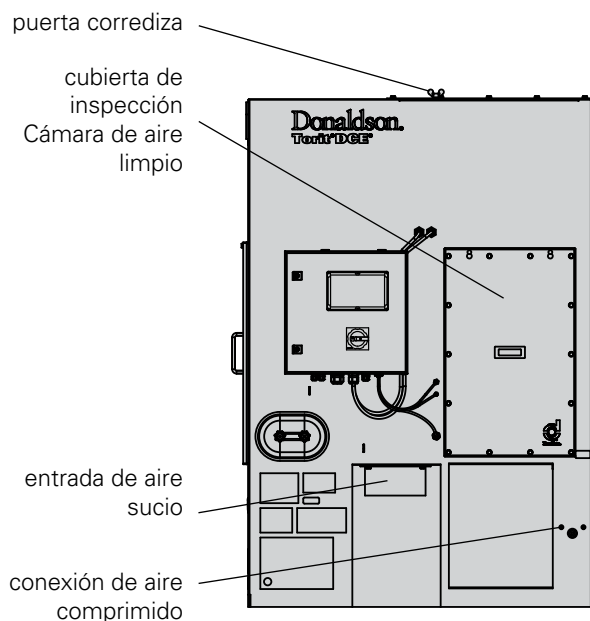


VISTA LATERAL

TRAMPA DE CHISPAS DFPRE 4



VISTA FRONTAL



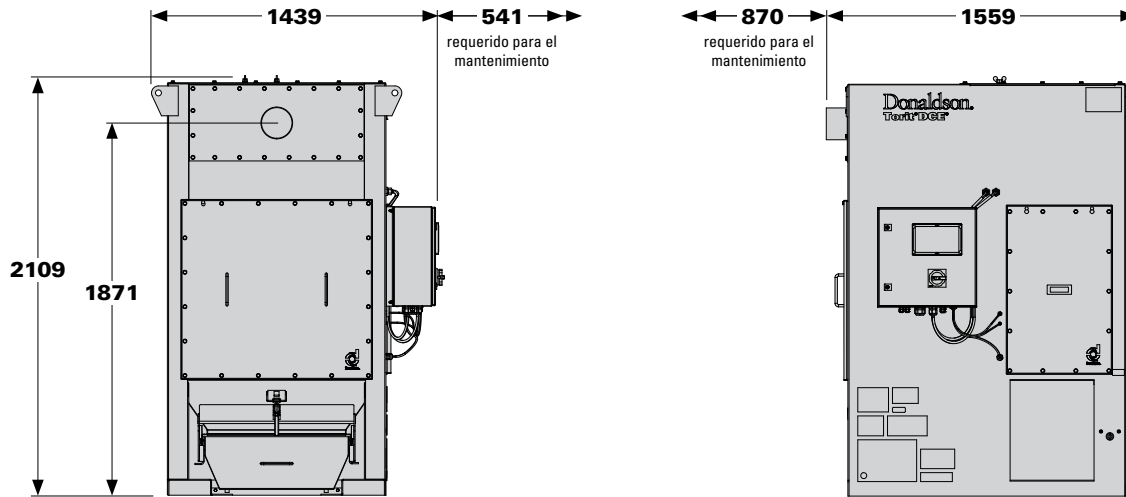
VISTA LATERAL

LÍMITES DE DISEÑO

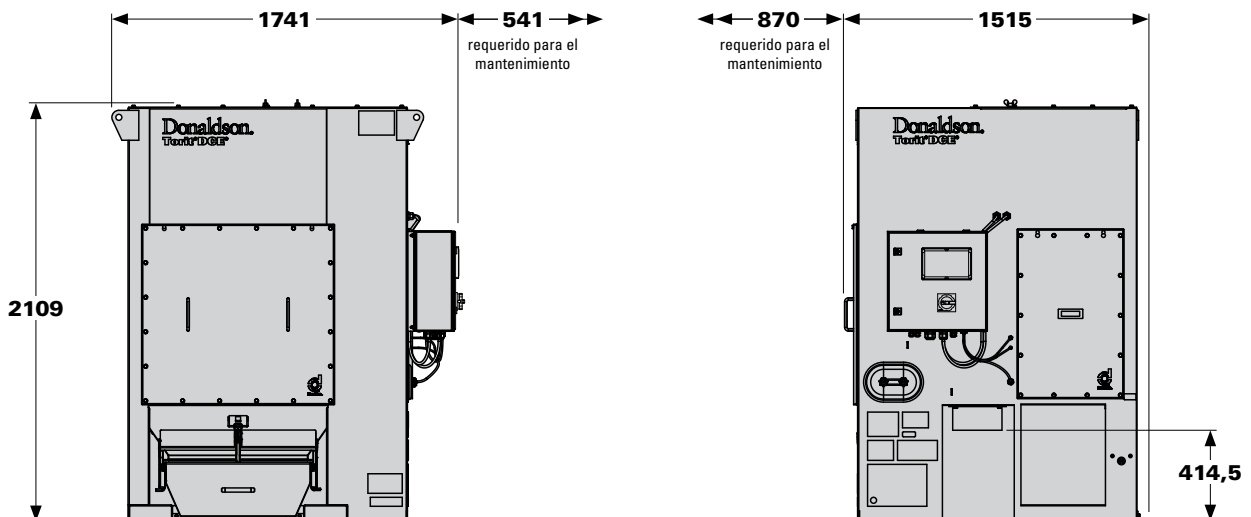
- Temperatura de operación:** -10° a +40°C
- Presión de operación máxima:** ±5 kPa (500 mm de peso de agua)
- Tasa de carga por viento:** 160 km/h
- Acabado:** Pintura alquídica acrilada color RAL 5019 (azul)- semibrillante

DIMENSIONES Y ESPECIFICACIONES

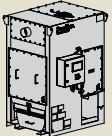
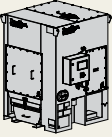
ESTÁNDAR DFPRE 4



TRAMPA DE CHISPAS DFPRE 4



PESO DE LOS RECOLECTORES

Modelo		Peso (en kg)
Estándar DFPRE 4		650
Trampa de Chispas DFPRE 4		750

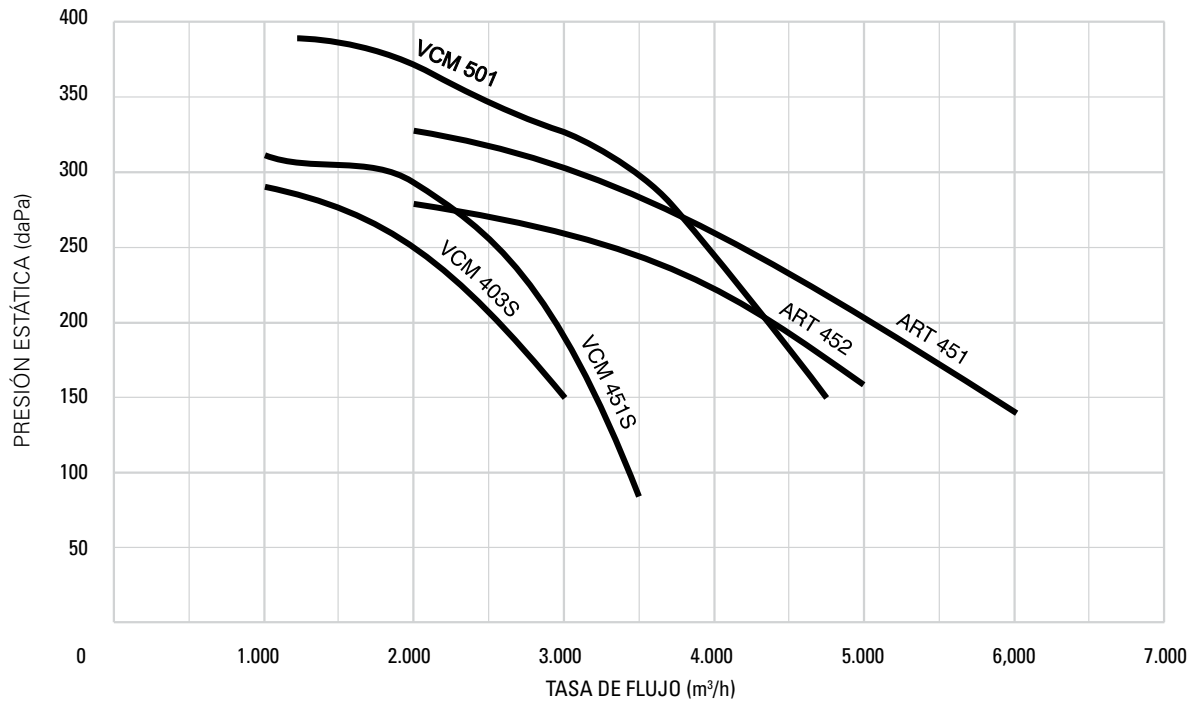
Los pesos incluyen los cartuchos de filtro y son para recolectores antes de su primer uso, es decir, sin que haya acumulación de polvo.

Excluye el peso del juego del ventilador y del sistema de eliminación de polvo.

DETALLES DE JUEGO DE VENTILADOR

Tipo de ventilador	Potencia (en kW)	Frecuencia	Peso (en kg)
VCM 403S	2.2	50	41
VCM 451S	3	50	70
ART 452	4	50	98
ART 451	5.5	50	110
VCM 501	7,5	50	82

CURVAS DE DESEMPEÑO DEL VENTILADOR



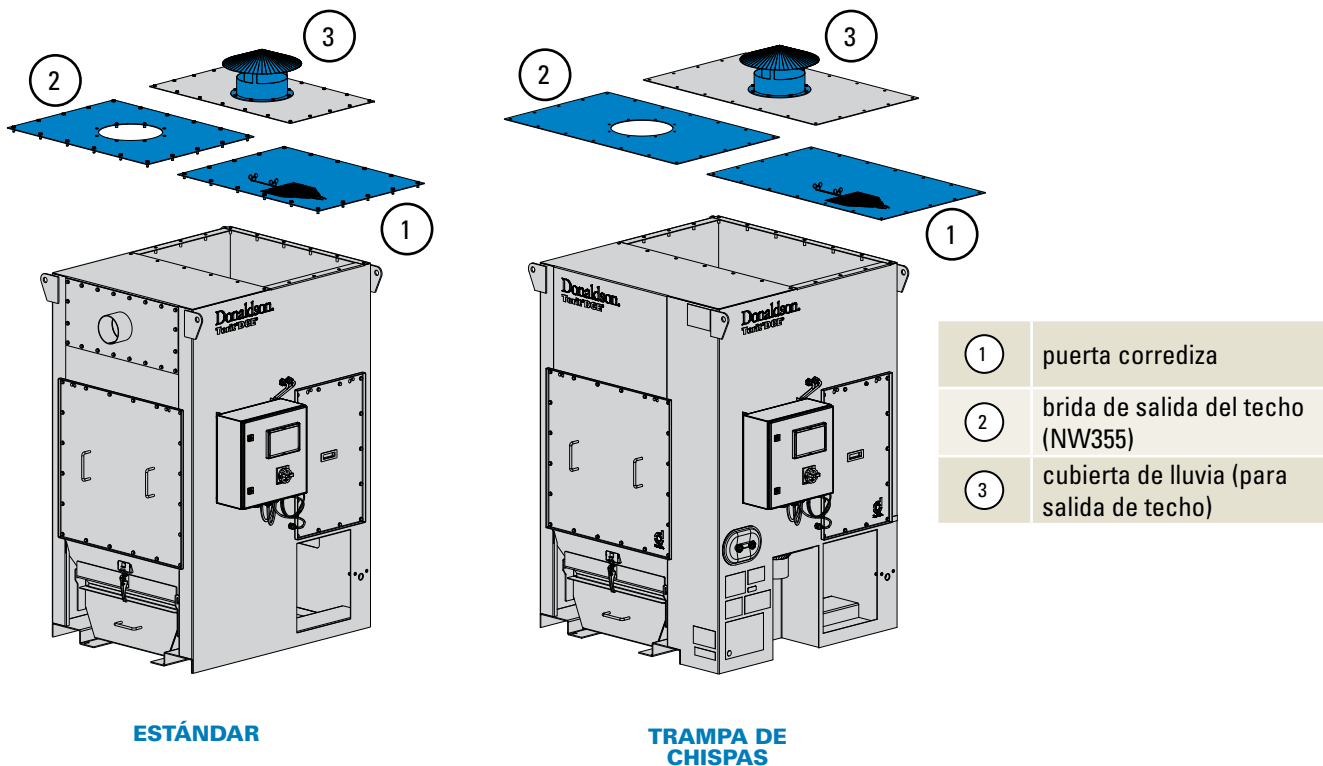
SELECCIÓN DEL VENTILADOR

Estas curvas indican la presión estática disponible en la entrada del ventilador para una aplicación determinada, cuando se instala en un recolector.

Para seleccionar el ventilador más adecuado para una aplicación:

- 1 Determine el volumen de aire, en m³/h, necesario para arrastrar el polvo.
- 2 Estime la caída de presión a través del sistema conectado, es decir, entre el punto de arrastre y la entrada del recolector.
- 3 Evalúe la caída de presión sobre el recolector de polvo, antes de reemplazar los cartuchos de filtro, generalmente de 100 daPa.
- 4 La suma de **2** y **3** = presión estática en la entrada.
- 5 Consulte el gráfico para ver el rendimiento de los ventiladores disponibles.

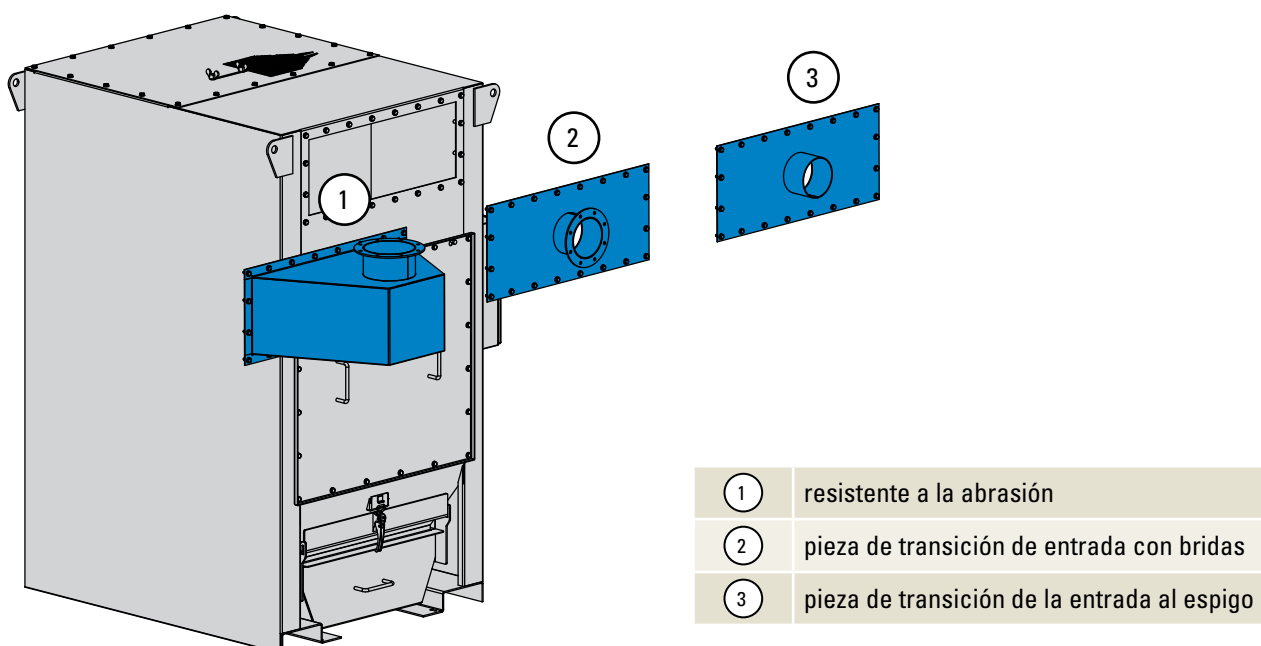
OPCIONES DE PANELES DE TECHO - ESTÁNDAR / TRAMPA DE CHISPAS



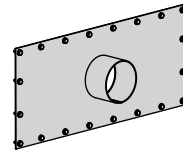
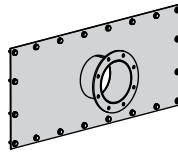
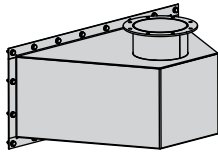
ESTÁNDAR

TRAMPA DE CHISPAS

OPCIONES DE CAJA DE ENTRADA - ESTÁNDAR



OPCIONES DE CAJA DE ENTRADA - ESTÁNDAR- TAMAÑOS DISPONIBLES



Caja de entrada resistente a la abrasión

NW200
NW250
NW315
NW400

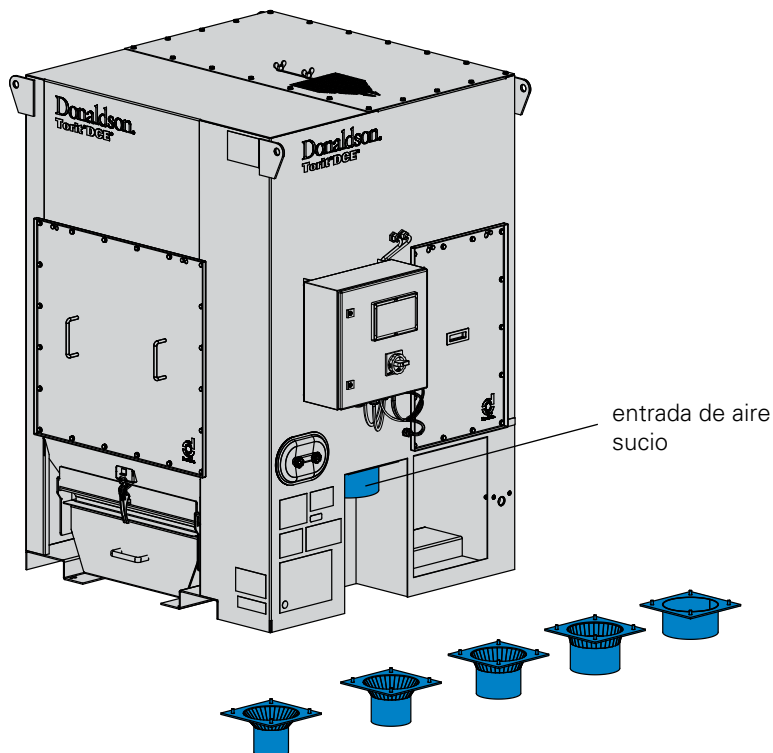
Pieza de transición de entrada con bridas

NW160
NW200
NW250
NW280
NW315
NW355
NW400
NW450
NW500

Pieza de transición de la entrada al espigo

ID154
ID195
ID245
ID275

OPCIONES DE ENTRADA - TRAMPA DE CHISPAS



Tamaños disponibles

NW140
NW160
NW180
NW200
NW224

REQUISITOS ELÉCTRICOS

Mecanismo de limpieza completamente automático:	Fuente de poder C
Tiempo de intervalo de pulso:	12 s
Tiempo de apertura de válvula	100 mseg
Clase de protección de la caja de control:	IP65
Voltaje de entrada:	400 V / 50 Hz

EMISIÓN DE RUIDO

Declaración de emisión de ruido del DFPRE 4, medida según EN-ISO 11201: 2010, operando a la máxima velocidad del ventilador y 5 pulsos por minuto a 6 Bar con espuma aislante:

Nivel de presión acústica de emisión ponderado A re. 20 μ Pa	71 dB
Incertidumbre total asociada K_{pA}	2.5 dB

La declaración cumple con ISO 4871.

DETALLES DEL DISEÑO DE LOS RECOLECTORES

Presión de diseño:	8 bares
Presión de operación máxima , PS:	7 bares (101,5 psig)
Presión de prueba:	11,5 bares
Temperatura de diseño:	-20° a +70°C
Volumen del recolector:	7 litros
Producto de la presión y la capacidad:	49 bares litros
Material utilizado para la construcción de recolector:	Sección hueca estructural de acuerdo con la EN13445

REQUISITOS DE AIRE COMPRIMIDO

Máx. 8 bares

Rango de la presión 6 a 7 bares

Aire limpio (tamaño máximo de la partícula 50 μ m)

Libre de condensación a temperatura de trabajo

Contenido de aceite máx: 3 mg/m³

Uso de aire comprimido aproximado*: \pm 45 litros por pulso
(\pm 13,5 Nm³/h para un intervalo de pulso de 12 s a 7 bares)

* El valor indicado es el consumo por válvula

CARACTERÍSTICAS ESTÁNDAR Y OPCIONES DISPONIBLES

Opciones de unidades

Ejecución para la instalación exterior
Aire comprimido - separador de aceite/agua y accesorios
Rango completo de conjuntos de ventiladores
Espuma aislante CAP
Rango completo de cartuchos de filtro
Kit de tubería para balanceo de contenedores
Alimentador de DFS para la absorción de sustancias aceitosas

Opciones de filtro

Conjunto de filtros DFE 660mm Ultra-Web®
Conjunto de filtros DFE 660mm Ultra-Web® Polo a Tierra
Conjunto de filtros DFE 660mm Ultra-Web® Retardante de Llamas
Conjunto de filtros DFE 660mm Ultra-Web® retardante de Llamas y Polo a Tierra
Conjunto de filtros DFE 660mm Ultra-Web® en SpunBond
Conjunto de filtros DFE 660mm Ultra-Web® en SpunBond y Polo a Tierra
Conjunto de filtros DFE 660mm Ultra-Web® en SpunBond Anti-estático
Conjunto de filtros DFE 660mm Ultra-Web® Anti-estático
Conjunto de filtros DFE 660mm Torit-Tex®
Conjunto de filtros DFE 660mm Torit-Tex® Polo a Tierra
Conjunto de filtros DFE 660mm Torit-Tex® Anti-estático
Conjunto de filtros DFE 660mm Ultra-Web® Sin Recubrimiento
Conjunto de filtros DFE 660mm Ultra-Web® Retardante de Llamas Sin Recubrimiento
Conjunto de filtros DFE 660mm Ultra-Web® en Acero inoxidable
Conjunto de filtros DFE 660mm Fibra-Web®
Conjunto de filtros DFE 660mm Fibra-Web® Polo a Tierra
Conjunto de filtros DFE 660mm Fibra-Web® Retardante de Llamas
Conjunto de filtros DFE 660mm Thermo-Web®
Conjunto de filtros DFE 660mm Thermo-Web® Polo a Tierra
Conjunto de filtros DFE 660mm Kevlar Nomex (para altas temperaturas)

Africa	<p>Donaldson Europe B.V.B.A. Industrial Filtration Solutions Research Parc Bldg No. 1303 Interleuvenlaan, 1 B-3001 Leuven</p> <p>Belgium IAF-africa@donaldson.com +32 16 38 39 70</p>	Netherlands	<p>Donaldson Nederland B.V. Transistorstraat 44 III NL-1322 CG Almere</p> <p>Nederland IAF-nl@donaldson.com +31 36 548 08 40</p>
Austria	<p>Donaldson Filtration Österreich GmbH Gutheil-Schoder Gasse 8-12 A-1100 Wien</p> <p>Österreich IAF-at@donaldson.com +43 16 16 52 91</p>	Norway	<p>Donaldson Filtration Norway AS Postboks 196 N-1501 Moss</p> <p>Norge IAF-no@donaldson.com +47 69 21 53 00</p>
Belgium	<p>Donaldson Europe B.V.B.A. Industrial Filtration Solutions Research Parc Bldg No. 1303 Interleuvenlaan, 1 B-3001 Leuven</p> <p>België IAF-be@donaldson.com +32 16 38 39 70</p>	Poland	<p>Donaldson Polska Sp. z o. ul. Sienna 64 PL-00-825 Warszawa</p> <p>Polska IAF-pl@donaldson.com +48 22 517 15 00</p>
Czech Republic	<p>Donaldson Filtration CR - koncern s.r.o. Konevova 139 CZ-130 83 Praha 3</p> <p>Ceská republika IAF-cz@donaldson.com +420 2 67 108 242</p>	Russia	<p>Predstavitelstvo AOOO Donaldson Nederland B.V. Centr Meždunarodnoj Torgovli Ofis 1004V, Krasnopresnenskaja nab.12 123610 Moskva</p> <p>Russia IAF-ru@donaldson.com +7 499 136 00 13</p>
Denmark	<p>Donaldson Scandinavia ApS Lyngsø Allé 3A DK - 2970 Hørsholm</p> <p>Danmark IAF-dk@donaldson.com +45 45 57 00 77</p>	Slovakia	<p>Donaldson Filtration Slovensko s.r.o. Púchovská 8 SK-83106 Bratislava 35</p> <p>Slovensko IAF-sk@donaldson.com +421 2 44872619</p>
Finland	<p>Donaldson Scandinavia ApS Lyngsø Allé 3A DK - 2970 Hørsholm</p> <p>Danmark IAF-fi@donaldson.com +45 45 57 00 77</p>	Spain	<p>Donaldson Ibérica, Soluciones en Filtración, S.L. Colom, 391 - 3ªA E-08223 Terrassa</p> <p>España IAF-es@donaldson.com +34 93 784 38 34</p>
France	<p>Donaldson France s.a.s. 33 Rue des Vanesses Zac Paris Nord II B.P. 51292 Villepinte F-95958 Roissy Charles de Gaulle Cedex</p> <p>France IAF-fr@donaldson.com +33 1 49 38 99 30</p>	Sweden	<p>Donaldson Scandinavia Industrigatan 68 S-261 35 Landskrona</p> <p>Sverige IAF-se@donaldson.com +46 418 457 550</p>
Germany	<p>Donaldson Filtration Deutschland GmbH Industriestraße 11 D-48249 Dülmen</p> <p>Deutschland IAF-de@donaldson.com + 49 2594 781-41</p>	Switzerland	<p>Donaldson Schweiz GmbH Bruggacherstrasse 18 CH-8117 Fällanden</p> <p>Schweiz IAF-ch@donaldson.com +41 (0)44 302 07 15</p>
Hungary	<p>Donaldson Filtration Magyarország Kft. Záhony u. 7. H-1031 Budapest</p> <p>Magyarország IAF-hu@donaldson.com +36 1 453 28 65/66</p>	Turkey	<p>Donaldson Filtre Sist. Tic. Ltd. Sti. Barbaros Mahallesi Palladium Tower No:2 Kat:10 34746 Ataşehir / Istanbul</p> <p>Türkiye IAF-tr@donaldson.com +90 216 687 03 26</p>
Ireland	<p>Donaldson Filtration (GB) Ltd. Suite 31, The Hyde Building The Park Carrickmines, Dublin 18</p> <p>Ireland IAF-ie@donaldson.com +353 1 525 22 49</p>	United Kingdom	<p>Donaldson Filtration (GB) Ltd. Humberstone Lane Thurmaston Leicester LE4 8HP</p> <p>United Kingdom IAF-uk@donaldson.com +44 116 269 6161</p>
Italy	<p>Donaldson Italia S.r.l. Via Cesare Pavese, 5/7 20090 Opera (Milan)</p> <p>Italia IAF-it@donaldson.com +39 0 25 30 05 21</p>	Other countries	<p>Donaldson Filtration (GB) Ltd. Humberstone Lane Thurmaston Leicester LE4 8HP</p> <p>United Kingdom IAF-export@donaldson.com +44 116 269 6161</p>
Middle East	<p>Donaldson Europe B.V.B.A. Office 1905 Jebel Ali Free Zone Dubai</p> <p>United Arab Emirates IAF-middle-east@donaldson.com +971 4 885 5311</p>		

Learn more

Donaldson.com