

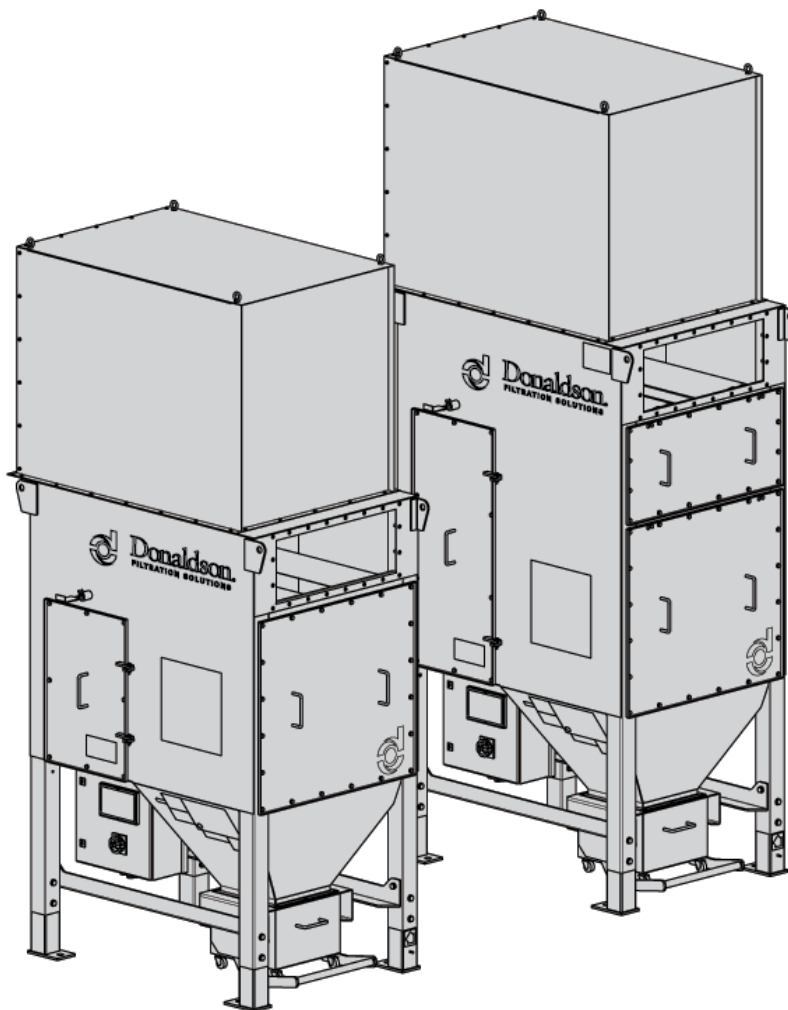


Donaldson
FILTRATION SOLUTIONS

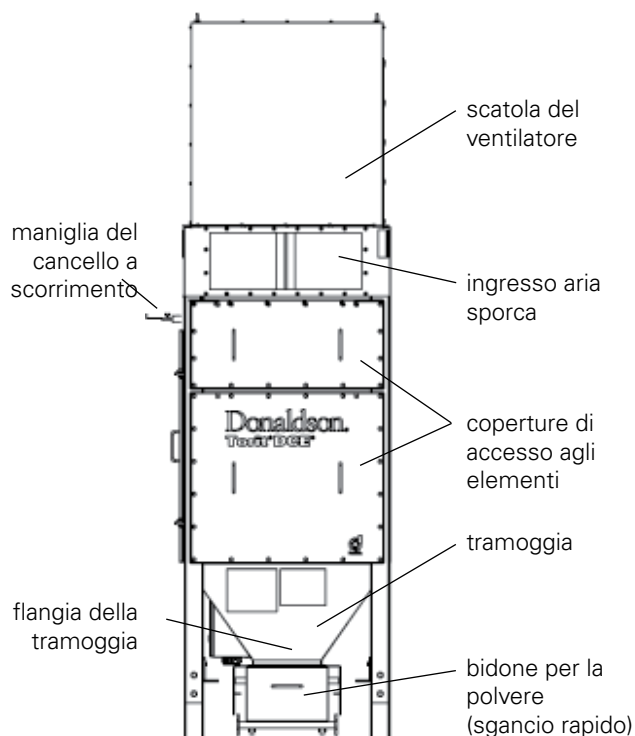
SCHEMA TECNICA

DFPRE Depolveratori

Serie DFPRE 4L - 6L

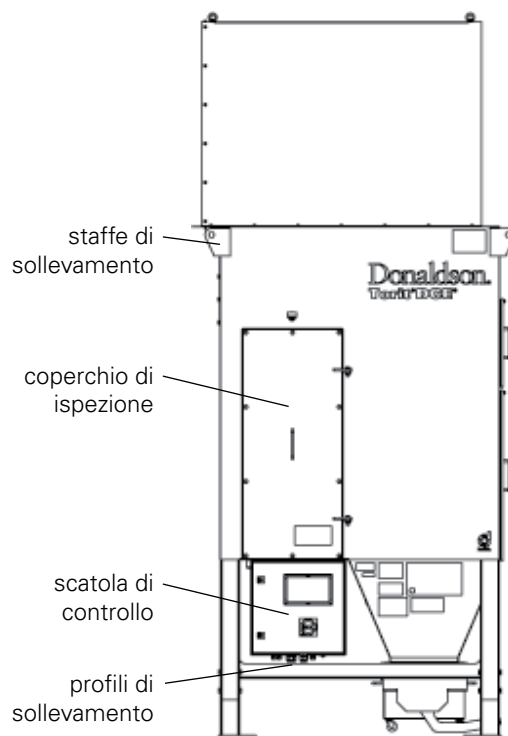


SPECIFICHE DI PROGETTAZIONE



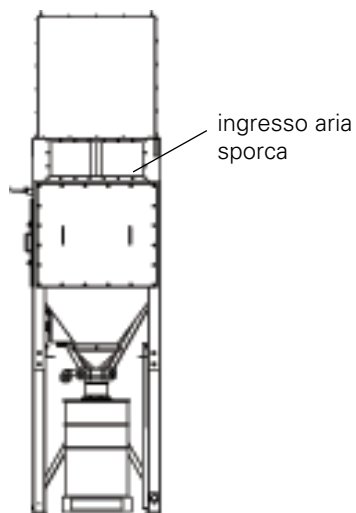
VISTA FRONTALE

6L mostrato con bidone della polvere a gancio



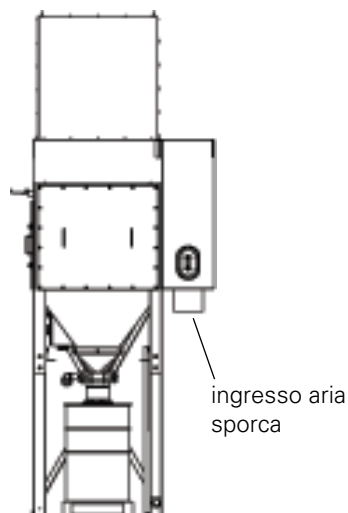
LATERALE

6L mostrato con bidone della polvere a gancio



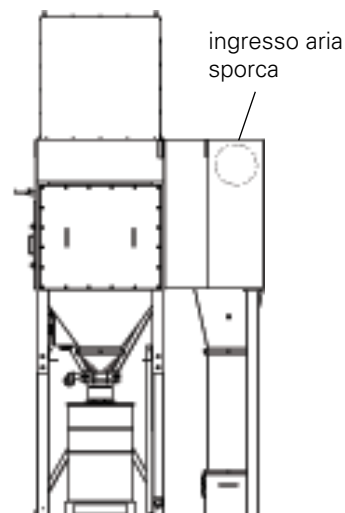
STANDARD

4L mostrato con fusto da 200 L



SPARKTRAP

4L mostrato con fusto da 200 L



CYCLOPEEL

4L mostrato con fusto da 200 L

LIMITI DI DESIGN

Temperatura di esercizio: da -10° a +40°C

Pressione massima di esercizio: -5 kPa (500 mm WG)*

Carico di vento: 160 km/h

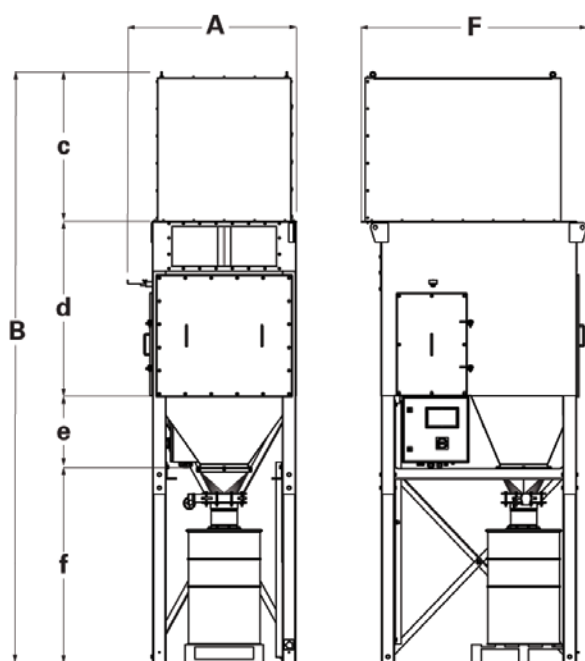
Finitura: Vernice alchidica acrilata colore RAL 5019 (blu) - semilucida

* per l'uso nell'ingegneria di contatto a pressione positiva

DIMENSIONI E SPECIFICHE 4L STANDARD

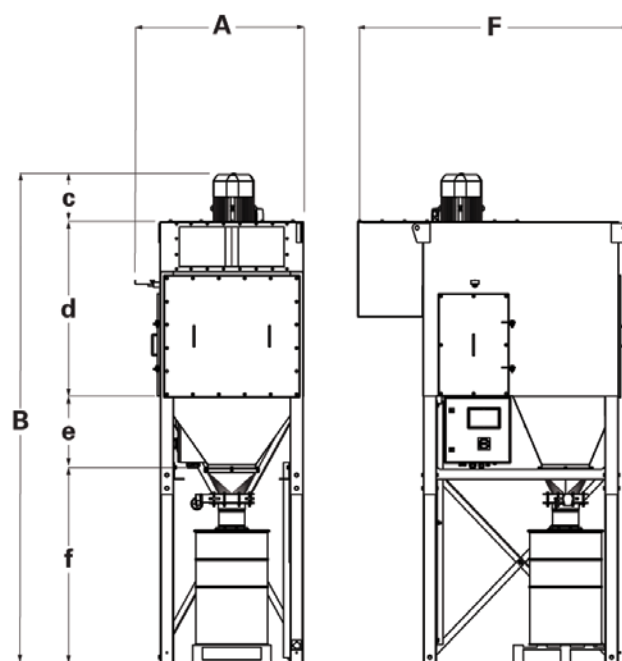


DFPRE 4L STANDARD



VENTILATORE DA TETTO

mostrato con fusto da 200 L



VENTILATORE PARZIALMENTE INTEGRATO

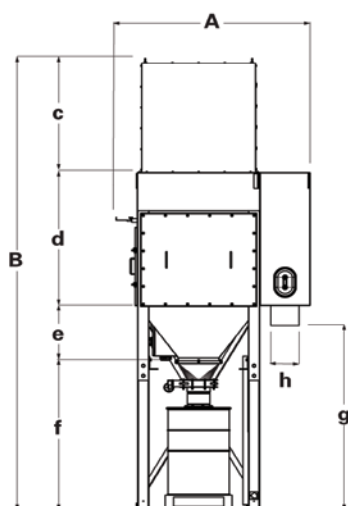
mostrato con fusto da 200 L

Modello	Numero di cartucce	Numero di valvole	Ventola	Sistema di smaltimento polveri	Dimensioni (mm)						
					A	B	c	d	e	f	F
DFPRE 4L	4	4	Montaggio sul tetto	Fusto da 200 L	1291	4537	1142	1347	548	1500	1730
				Fusto da 85 L	1291	4102	1142	1347	548	1065	1730
				bidone per la polvere a gancio	1291	3437	1142	1347	548	400	1730
				sgancio rapido	1291	3437	1142	1347	548	400	1730
			Parzialmente integrato	Fusto da 200 L	1291	3732	337	1347	548	1500	2079
				Fusto da 85 L	1291	3297	337	1347	548	1065	2079
				bidone per la polvere a gancio	1291	2632	337	1347	548	400	2079
				sgancio rapido	1291	2632	337	1347	548	400	2079

DIMENSIONI E SPECIFICHE 4L TRAPPOLA ANTISCINTILLA

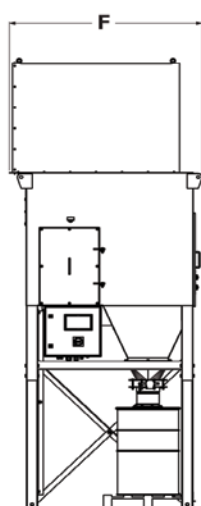


DFPRE 4L TRAPPOLA ANTISCINTILLA



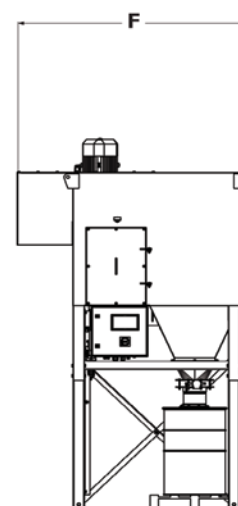
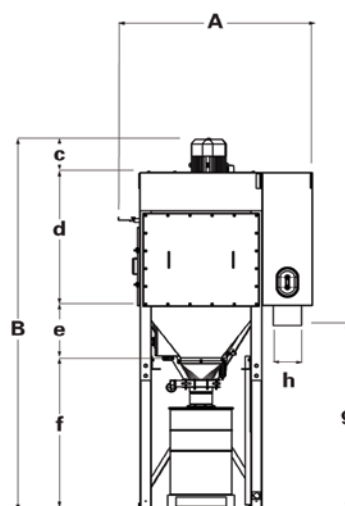
VENTILATORE DA TETTO

mostrato con fusto da 200 L



VENTILATORE PARZIALMENTE INTEGRATO

mostrato con fusto da 200 L

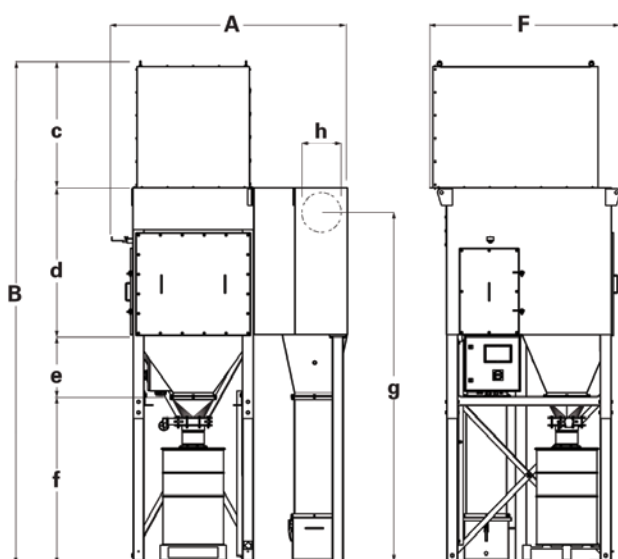


Modello	Numero di cartucce	Numero di valvole	Ventola	Sistema di smaltimento polveri	Dimensioni (mm)								
					A	B	c	d	e	f	g	h	F
DFPRE 4L Sparktrap	4	4	Montaggio sul tetto	Fusto da 200 L	1741	4537	1142	1347	548	1500	1855	242	1730
				Fusto da 85 L	1741	4102	1142	1347	548	1065	1420	242	1730
				bidone per la polvere a gancio	1741	3437	1142	1347	548	400	755	242	1730
				sgancio rapido	1741	3437	1142	1347	548	400	755	242	1730
			Parzialmente integrato	Fusto da 200 L	1741	3732	337	1347	548	1500	1855	242	2079
				Fusto da 85 L	1741	3297	337	1347	548	1065	1420	242	2079
				bidone per la polvere a gancio	1741	2632	337	1347	548	400	755	242	2079
				sgancio rapido	1741	2632	337	1347	548	400	755	242	2079

DIMENSIONI E SPECIFICHE 4L CYCLOPEEL

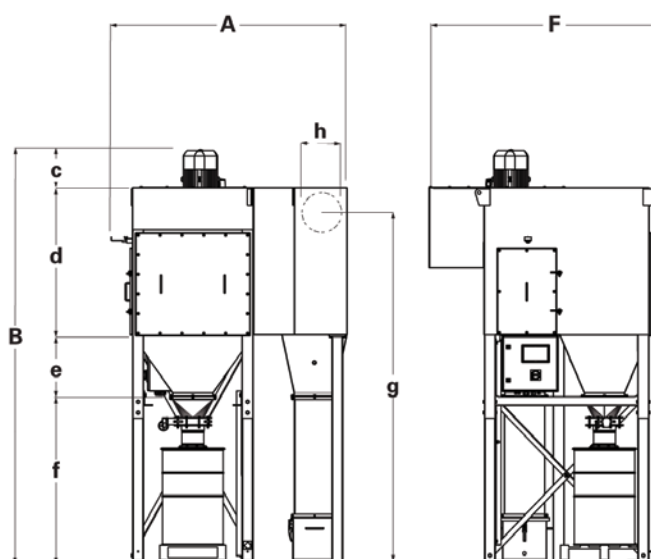


DFPRE 4L CYCLOPEEL



VENTILATORE DA TETTO

mostrato con fusto da 200 L



VENTILATORE PARZIALMENTE INTEGRATO

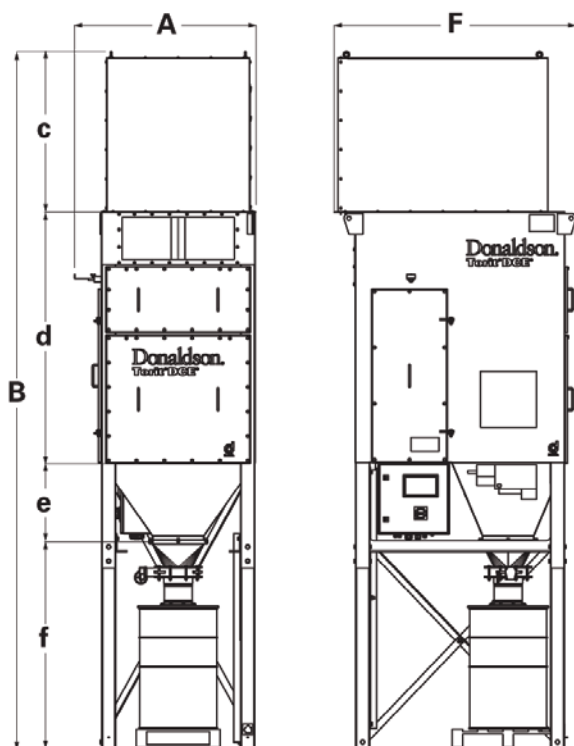
mostrato con fusto da 200 L

Modello	Numero di cartucce	Numero di valvole	Ventola	Sistema di smaltimento polveri	Dimensioni (mm)								
					A	B	c	d	e	f	g	h	F
DFPRE 4L Cyclopeel	4	4	Montaggio sul tetto	Fusto da 200 L	2143	4537	1142	1347	548	1500	3167	NW350	1730
				Fusto da 85 L	2143	4102	1142	1347	548	1065	2732	NW350	1730
				bidone per la polvere a gancio	2143	3437	1142	1347	548	400	2067	NW350	1730
				sgancio rapido	2143	3437	1142	1347	548	400	2067	NW350	1730
			Parzialmente integrato	Fusto da 200 L	2143	3732	337	1347	548	1500	3167	NW350	2079
				Fusto da 85 L	2143	3297	337	1347	548	1065	2732	NW350	2079
				bidone per la polvere a gancio	2143	2632	337	1347	548	400	2067	NW350	2079
				sgancio rapido	2143	2632	337	1347	548	400	2067	NW350	2079

DIMENSIONI E SPECIFICHE 6L STANDARD

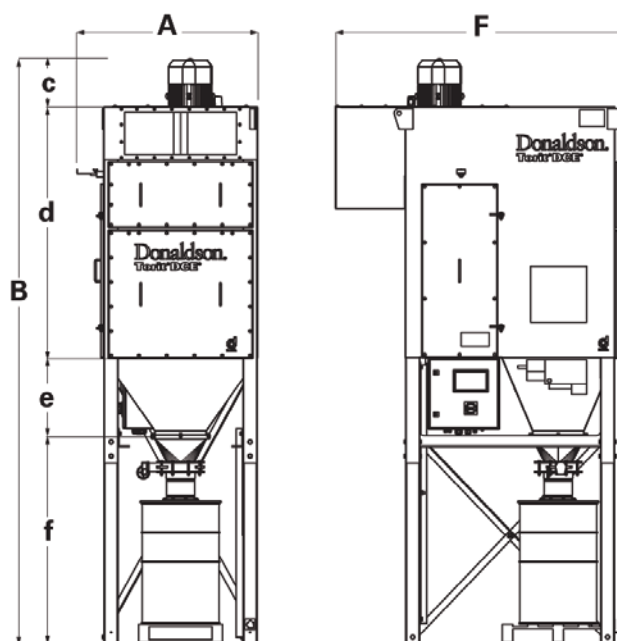


DFPRE 6L STANDARD



VENTILATORE DA TETTO

mostrato con fusto da 200 L

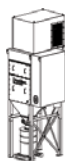


VENTILATORE PARZIALMENTE INTEGRATO

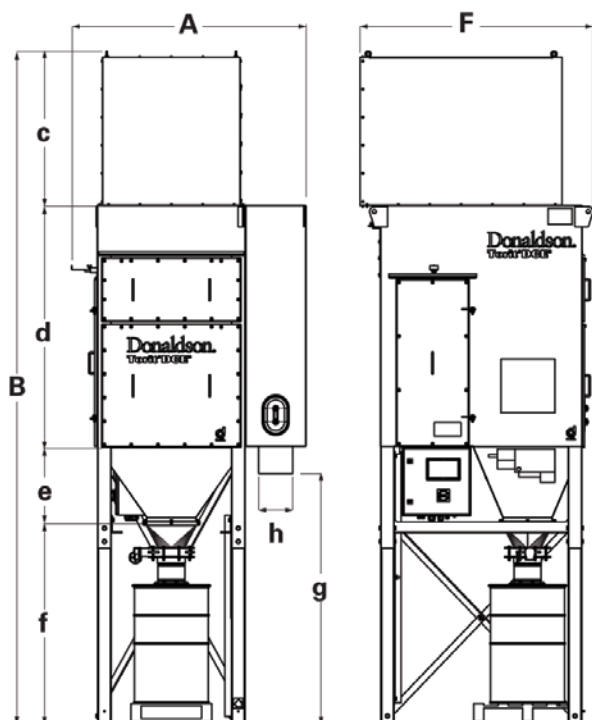
mostrato con fusto da 200 L

Modello	Numero di cartucce	Numero di valvole	Ventola	Sistema di smaltimento polveri	Dimensioni (mm)						
					A	B	c	d	e	f	F
DFPRE 6L Standard	6	6	Montaggio sul tetto	Fusto da 200 L	1291	4987	1142	1797	548	1500	1730
				Fusto da 85 L	1291	4552	1142	1797	548	1065	1730
				bidone per la polvere a gancio	1291	3887	1142	1797	548	400	1730
				sgancio rapido	1291	3887	1142	1797	548	400	1730
			Parzialmente integrato	Fusto da 200 L	1291	4182	337	1797	548	1500	2079
				Fusto da 85 L	1291	3747	337	1797	548	1065	2079
				bidone per la polvere a gancio	1291	3082	337	1797	548	400	2079
				sgancio rapido	1291	3082	337	1797	548	400	2079

DIMENSIONI E SPECIFICHE 6L TRAPPOLA ANTISCINTILLA

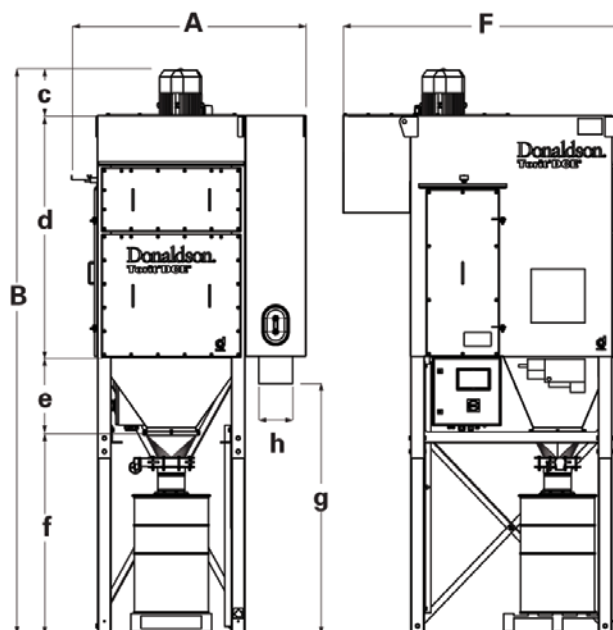


DFPRE 6L TRAPPOLA ANTISCINTILLA



VENTILATORE DA TETTO

mostrato con fusto da 200 L



VENTILATORE PARZIALMENTE INTEGRATO

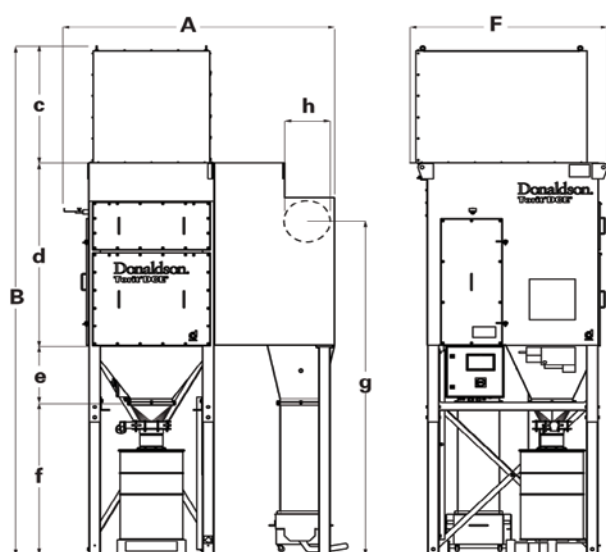
mostrato con fusto da 200 L

Modello	Numero di cartucce	Numero di valvole	Ventola	Sistema di smaltimento polveri	Dimensioni (mm)								
					A	B	c	d	e	f	g	h	F
DFPRE 6L Sparktrap	6	6	Montaggio sul tetto	Fusto da 200 L	1771	4987	1142	1797	548	1500	1855	247	1730
				Fusto da 85 L	1771	4552	1142	1797	548	1065	1420	247	1730
				bidone per la polvere a gancio	1771	3887	1142	1797	548	400	755	247	1730
				sgancio rapido	1771	3887	1142	1797	548	400	755	247	1730
			Parzialmente integrato	Fusto da 200 L	1771	4182	337	1797	548	1500	1855	247	2079
				Fusto da 85 L	1771	3747	337	1797	548	1065	1420	247	2079
				bidone per la polvere a gancio	1771	3082	337	1797	548	400	755	247	2079
				sgancio rapido	1771	3082	337	1797	548	400	755	247	2079

DIMENSIONI E SPECIFICHE 6L CYCLOPEEL

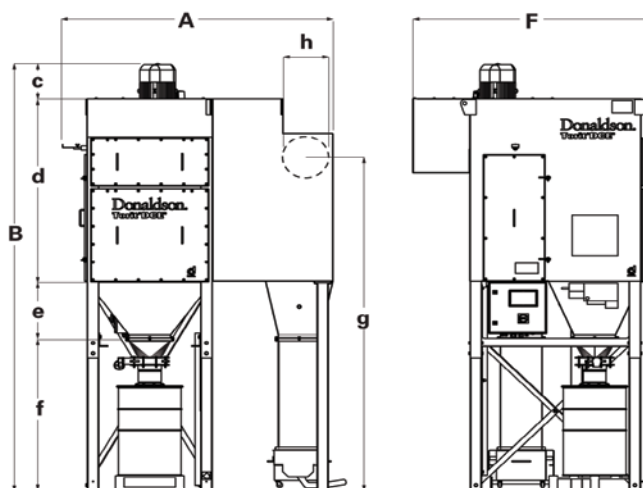


DFPRE 6L CICLOPEEL



VENTILATORE DA TETTO

mostrato con fusto da 200 L



VENTILATORE PARZIALMENTE INTEGRATO

mostrato con fusto da 200 L

Modello	Numero di cartucce	Numero di valvole	Ventola	Sistema di smaltimento polveri	Dimensioni (mm)								
					A	B	c	d	e	f	g	h	F
DFPRE 6L Cyclopeel	6	6	Montaggio sul tetto	Fusto da 200 L	2351	4987	1142	1797	548	1500	3259	NW400	1730
				Fusto da 85 L	2351	4552	1142	1797	548	1065	2824	NW400	1730
				bidone per la polvere a gancio	2351	3887	1142	1797	548	400	2159	NW400	1730
				sgancio rapido	2351	3887	1142	1797	548	400	2159	NW400	1730
			Parzialmente integrato	Fusto da 200 L	2351	4182	337	1797	548	1500	3259	NW400	2079
				Fusto da 85 L	2351	3747	337	1797	548	1065	2824	NW400	2079
				bidone per la polvere a gancio	2351	3082	337	1797	548	400	2159	NW400	2079
				sgancio rapido	2351	3082	337	1797	548	400	2159	NW400	2079

PESI COLLETTORE

Modello	Tipo	Peso (in kg)
DFPRE 4L	Standard	1025
	Sparktrap	1143
	Cyclopeel	1306
DFPRE 6L	Standard	1143
	Sparktrap	1337
	Cyclopeel	1465

I pesi includono le cartucce filtranti e sono per i depolveratori prima del primo utilizzo, cioè senza polvere raccolta.

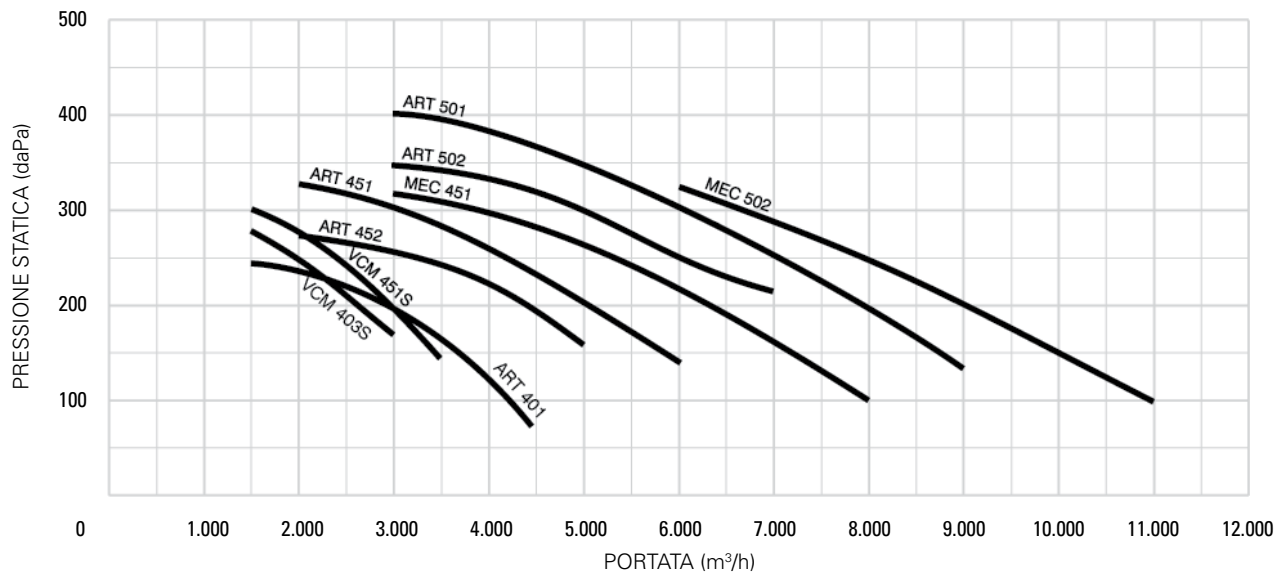
Esclude gli articoli sciolti spediti come il set di ventilatori, la scatola dei ventilatori, le gambe e il sistema di smaltimento della polvere.

SET DI VENTILATORI

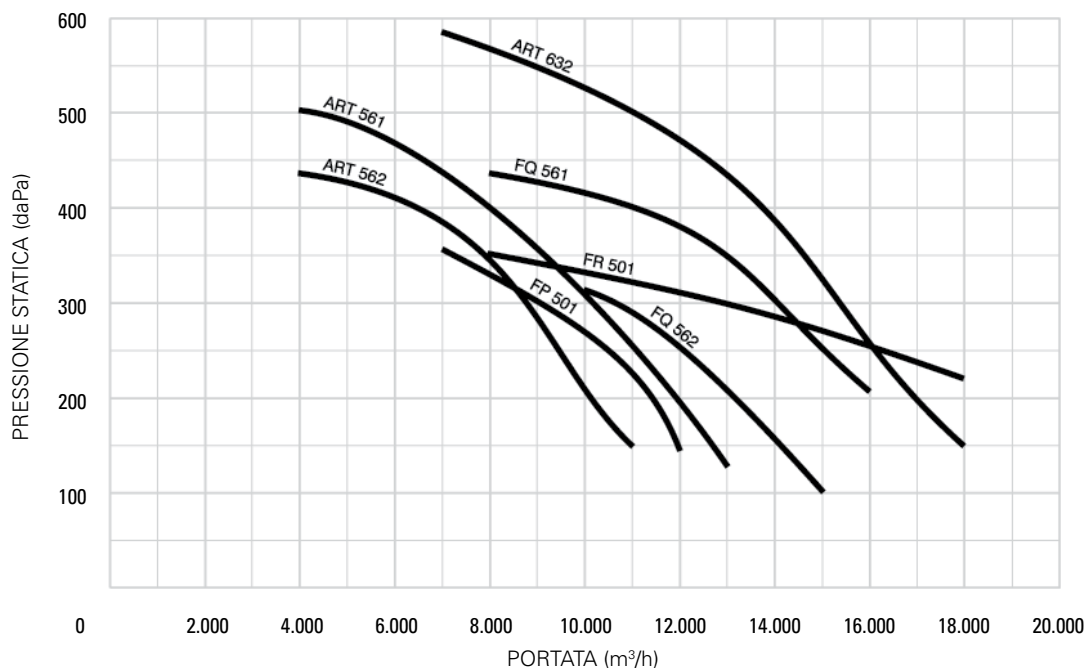
Tipo di ventilatore	Potenza (in kW)	Frequenza	Peso (in kg)
VCM 403S	2,2	50	41
VCM 451S	3	50	70
ART 452	4	50	98
ART 451	5,5	60	110
MEC 451	7,5	60	159
ART 502	7,5	60	151
ART 501	11	50	208
MEC 502	11	60	239

Tipo di ventilatore	Potenza (in kW)	Frequenza	Peso (in kg)
ART 562	11	50	230
FP 501	11	50	251
ART 561	15	50	250
FQ 562	15	50	310
FQ 561	18,5	50	304
FR 501	18,5	50	207
ART 632	22	50	346

CURVE DELLE PRESTAZIONI DEI VENTILATORI



CURVE DI RENDIMENTO DELLA VENTOLA (da 2,2 a 11 kW)



CURVE DI RENDIMENTO DEL VENTILATORE (DA 11 A 22 KW)

SELEZIONE VENTILATORE

Queste curve indicano la pressione statica disponibile all'ingresso del ventilatore per una data applicazione, se montato in un collettore.

Per selezionare il ventilatore più adatto per una determinata applicazione:

- 1 Determinare il volume d'aria, in m³/h, necessario per trascinare la polvere.
- 2 Stimare la caduta di pressione attraverso il sistema collegato- cioè tra il punto di trascinamento e l'ingresso del collettore.
- 3 Valutare la caduta di pressione sul depolveratore, prima di sostituire le cartucce filtranti, di solito 100 daPa.
- 4 La somma di **2 e 3** = pressione statica all'ingresso.
- 5 Consultare il grafico per le prestazioni del ventilatore disponibile.

OPZIONI DI SMALTIMENTO DELLA POLVERE

**SGANCIO RAPIDO
BIDONE PER LA
POLVERE**

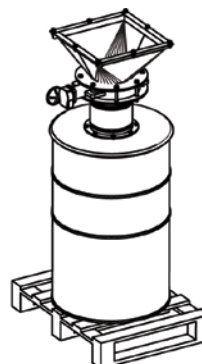


**A GANCIO
BIDONE PER LA
POLVERE**

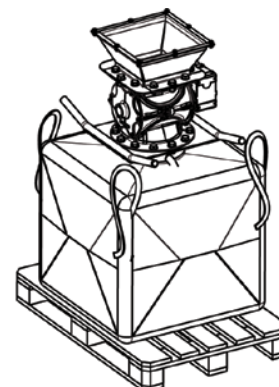
**FUSTO da
85 L**



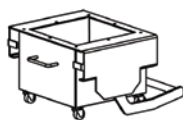
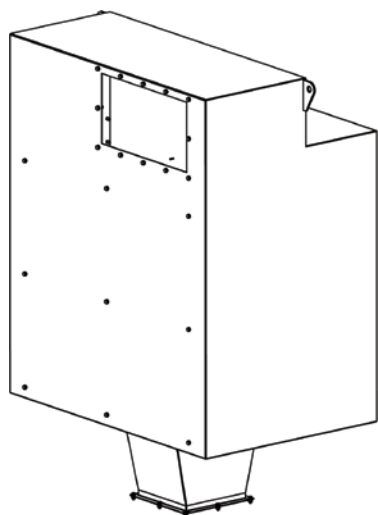
**Fusto da
200 L**



BIG-BAG



Opzioni di smaltimento della polvere	Intraferro tramoggia (in mm)	Peso approssimativo (in kg)
bidone per la polvere a sgancio rapido	400	40
bidone per la polvere a gancio	400	22
Fusto da 85 L	1065	15
Fusto da 200 L	1500	40
Big-bag (esclusi sacchetto e camera di compensazione rotante)	1800	18

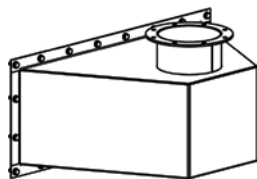


**A GANCIO
BIDONE PER
LA POLVERE**

**SGANCIO RAPIDO
BIDONE PER LA
POLVERE**

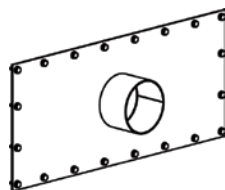
Opzioni di smaltimento della polvere Cyclopeel	Intraferro tramoggia (in mm)
bidone per la polvere a sgancio rapido	400
bidone per la polvere a gancio	400
cestino della polvere con rotella	565

OPZIONI DI INGRESSO - DIMENSIONI DISPONIBILI



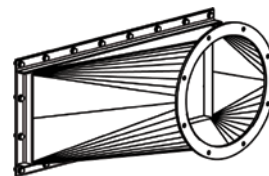
Scatola d'ingresso resistente all'abrasione

NW200
NW250
NW315
NW400



Pezzo di transizione ingresso - rubinetto

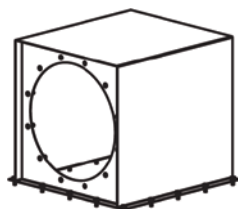
ID154
ID195
ID245
ID275



Pezzo di transizione dell'ingresso anteriore

NW160
NW200
NW250
NW280
NW315
NW355
NW400
NW450
NW500

OPZIONI USCITA



Scatola di uscita
NW500

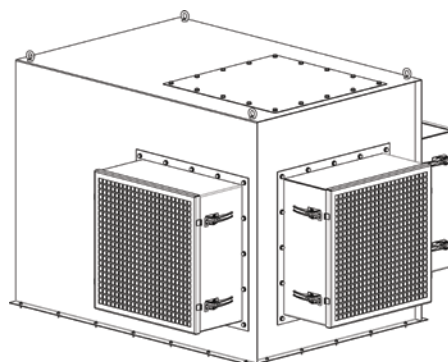


Deflettore della
scatola di uscita

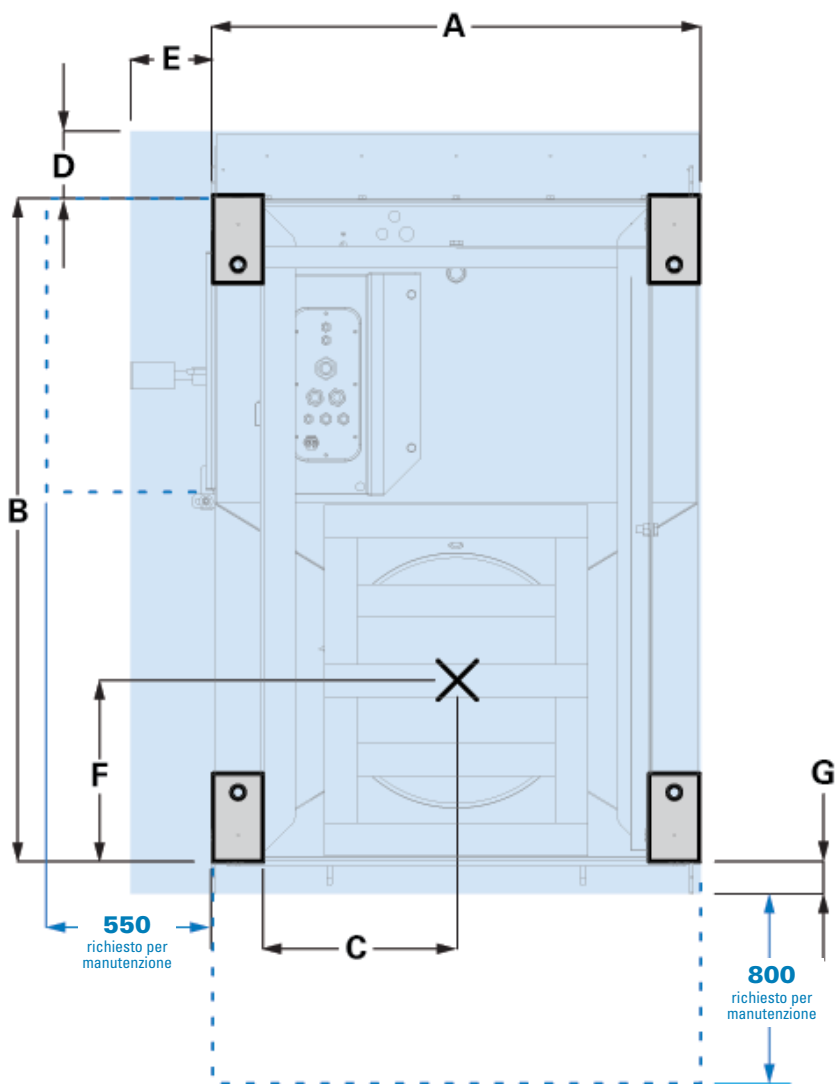
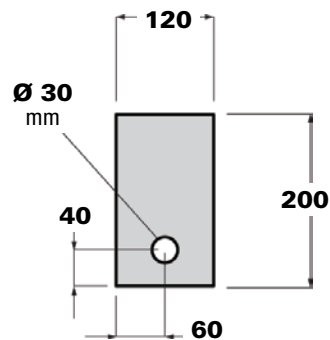
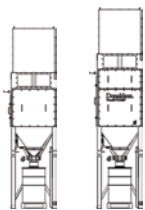
OPZIONE HEPA

Scatola ventilatore montata sul tetto con HEPA

fino a 4 filtri HEPA, ciascuno in grado di gestire 4000 CMH

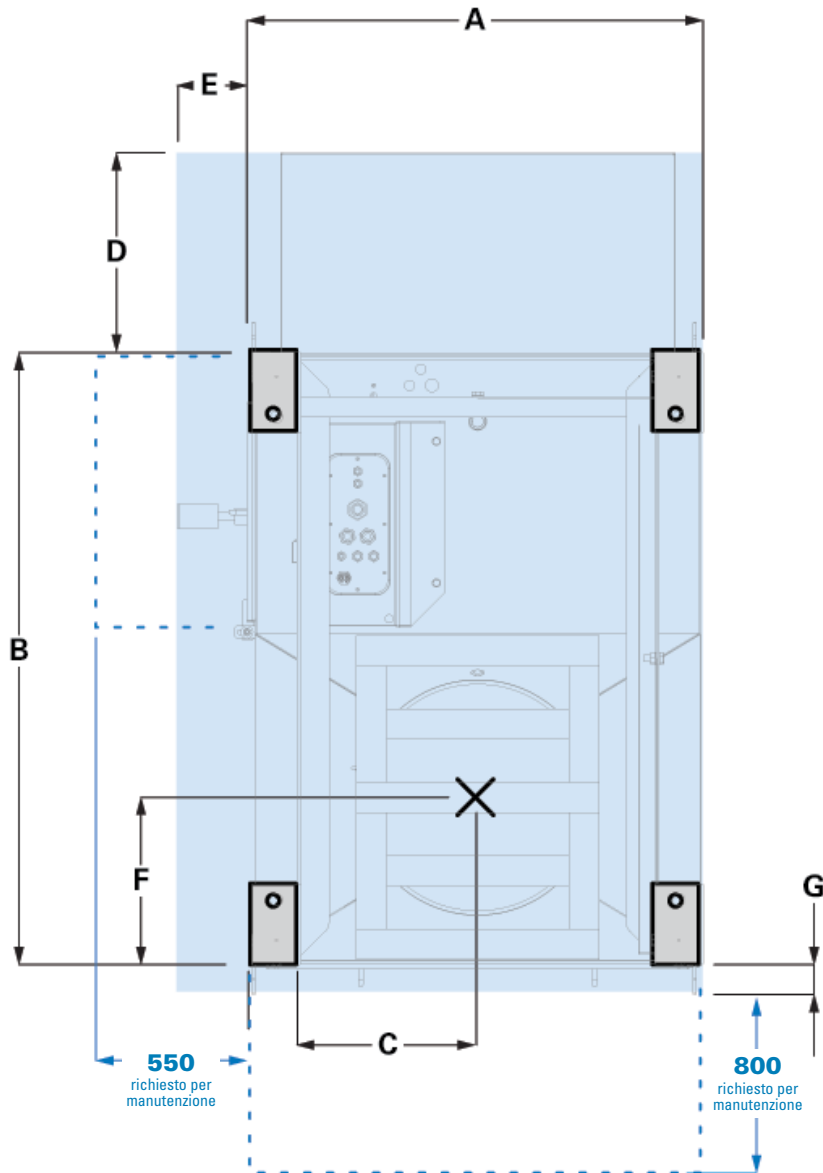
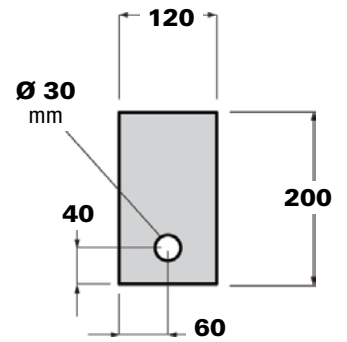
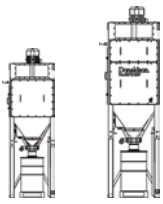


DETTAGLI DELLA FONDAZIONE - 4L 6L- STANDARD- VENTOLA MONTATA SUL TETTO



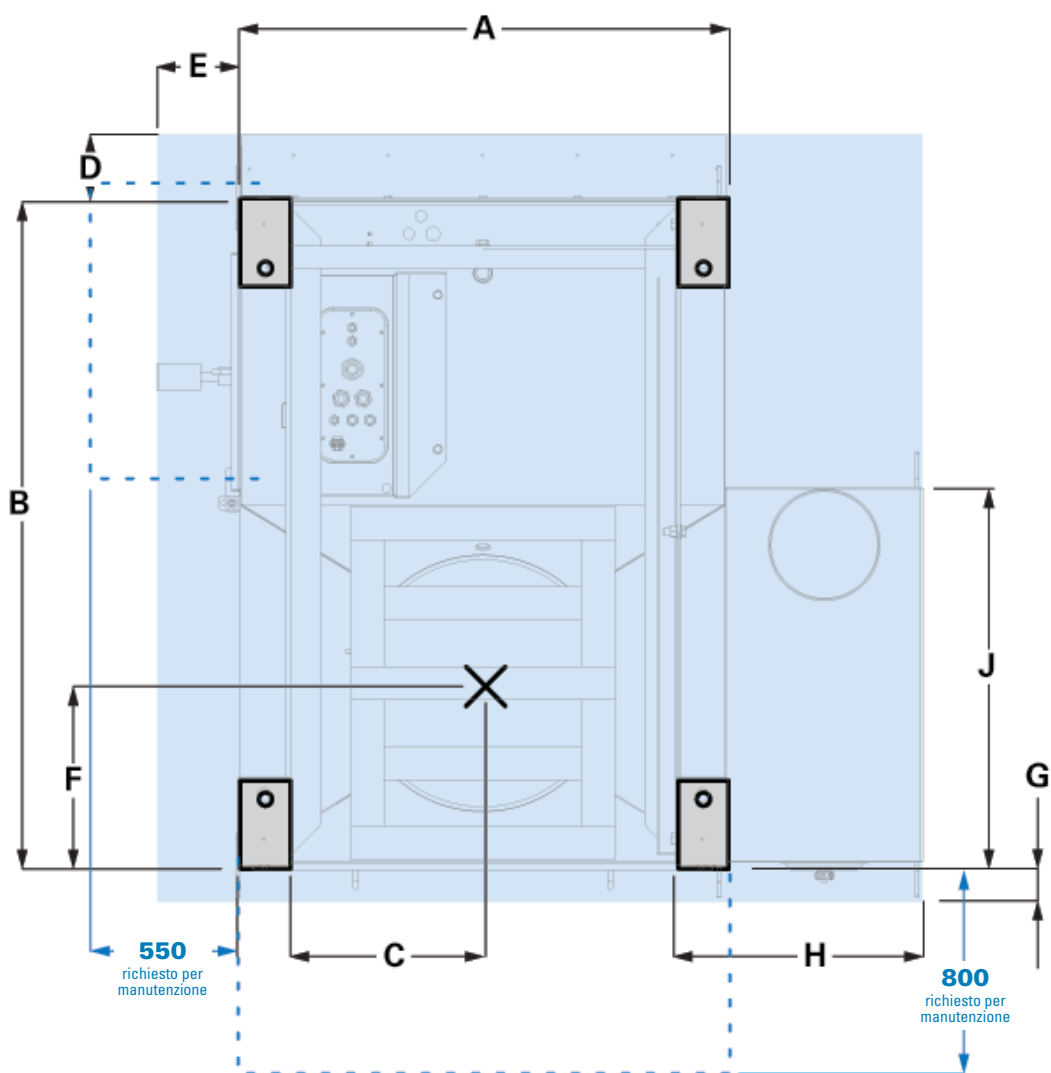
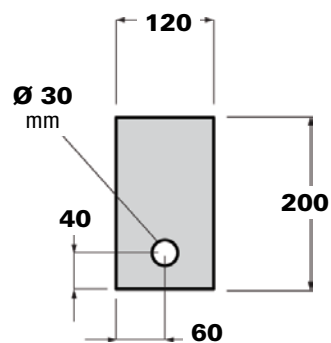
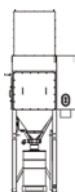
4L- 6L - Standard - Ventola montata sul tetto dimensioni (in mm)						
A	B	C	D	E	F	G
1114	1513	437	143,5	58	412,8	73

DETTAGLI DELLA FONDAZIONE-4L 6L- STANDARD-VENTILATORE PARZIALMENTE INTEGRATO



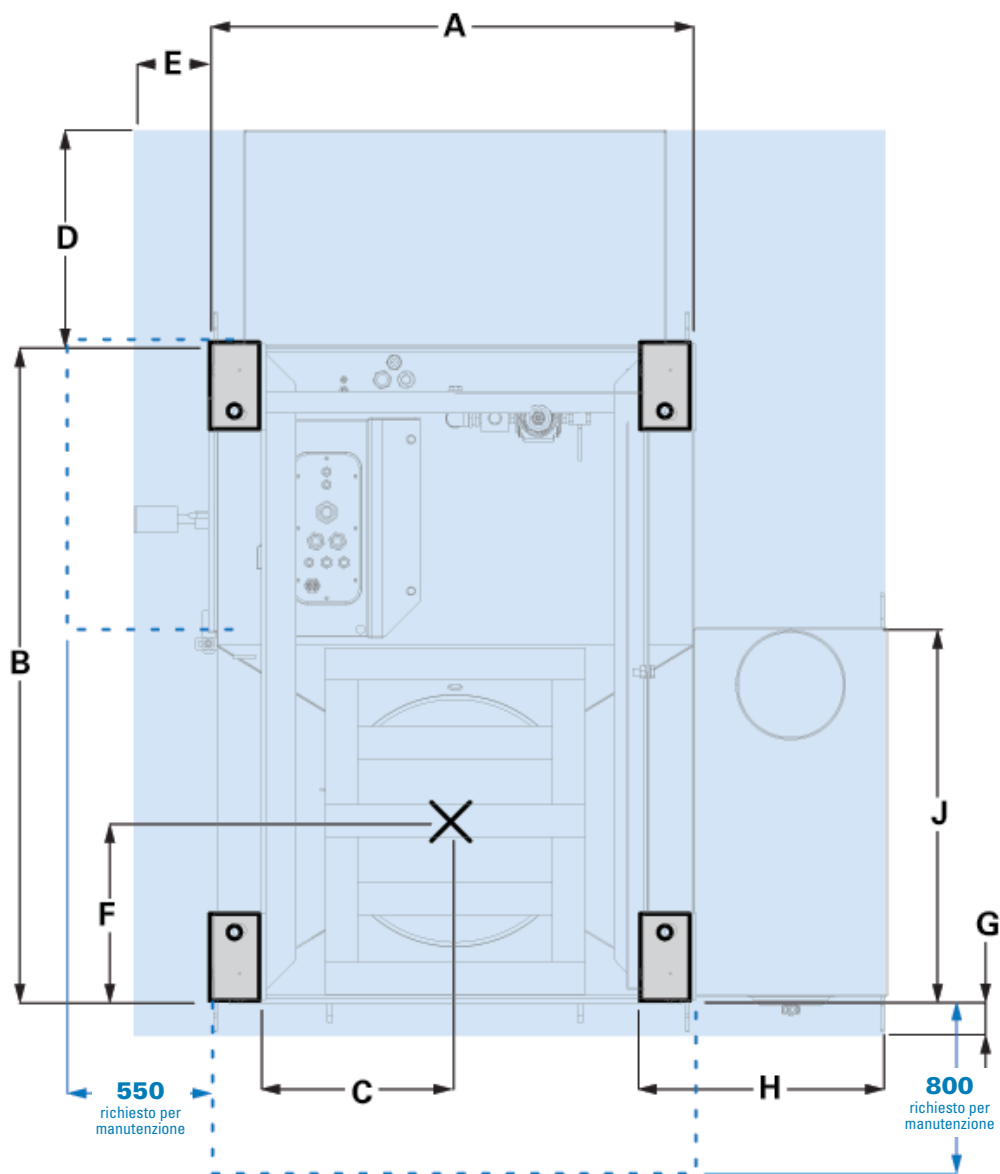
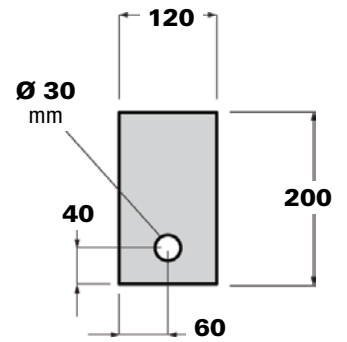
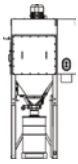
4L- 6L - Standard - Ventola parzialmente integrata dimensioni (in mm)						
A	B	C	D	E	F	G
1114	1513	437	493	58	412,8	73

DETTAGLI DI FONDAZIONE - 4L - TRAPPOLA ANTISCINTILLA - VENTILATORE A TETTO



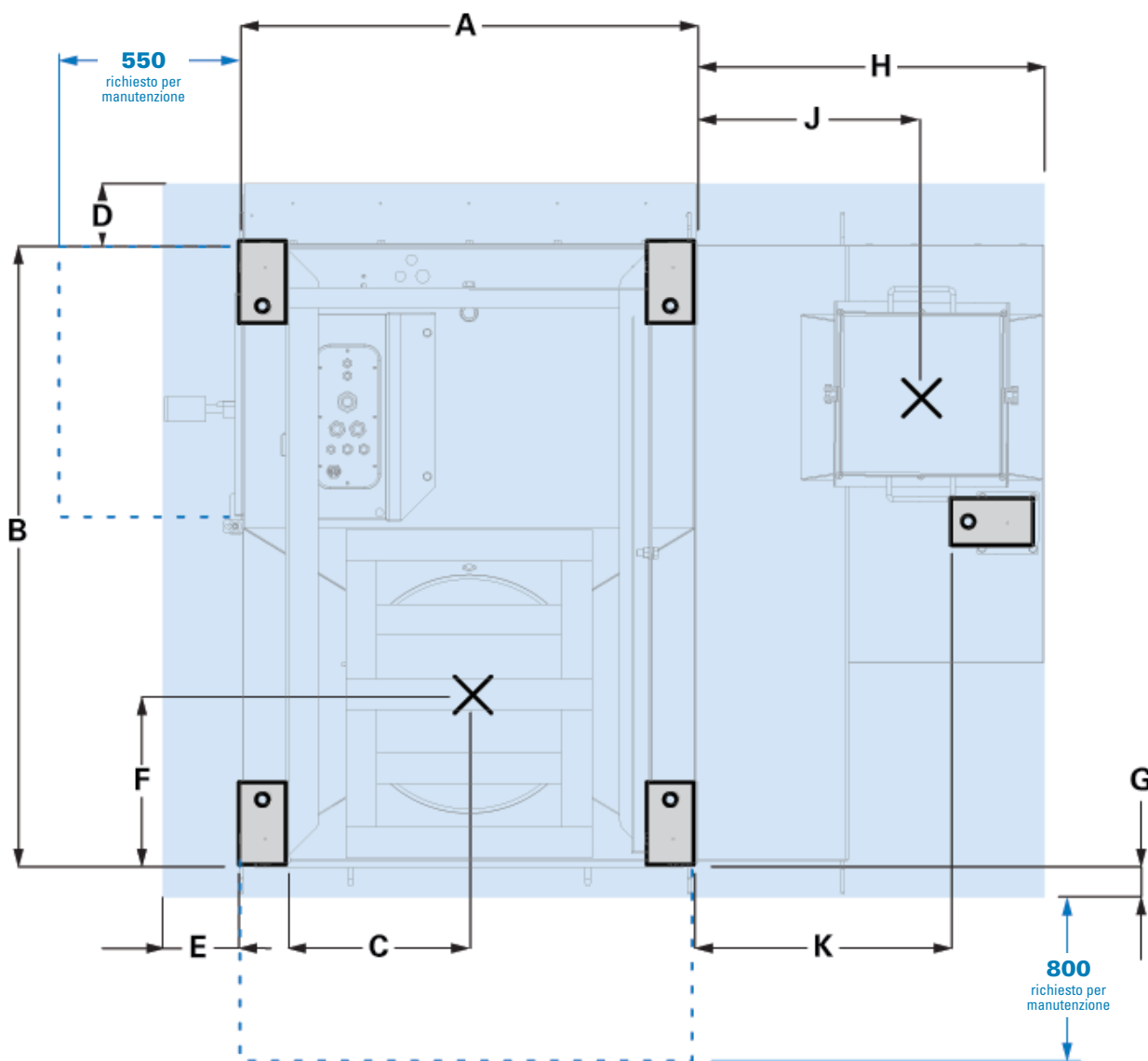
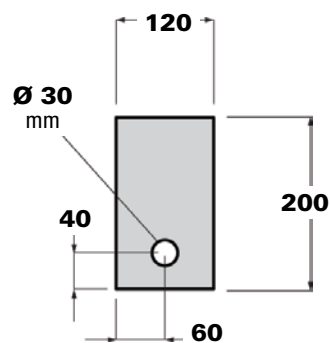
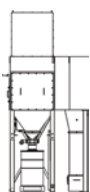
4L - Trappola antiscintilla - Ventilatore sul tetto								
dimensioni (in mm)								
A	B	C	D	E	F	G	H	J
1114	1513	437	143,5	58	412,8	73	443	844

DETTAGLI DELLA FONDAZIONE - 4L- TRAPPOLA ANTISCINTILLA- VENTOLA PARZIALMENTE INTEGRATA



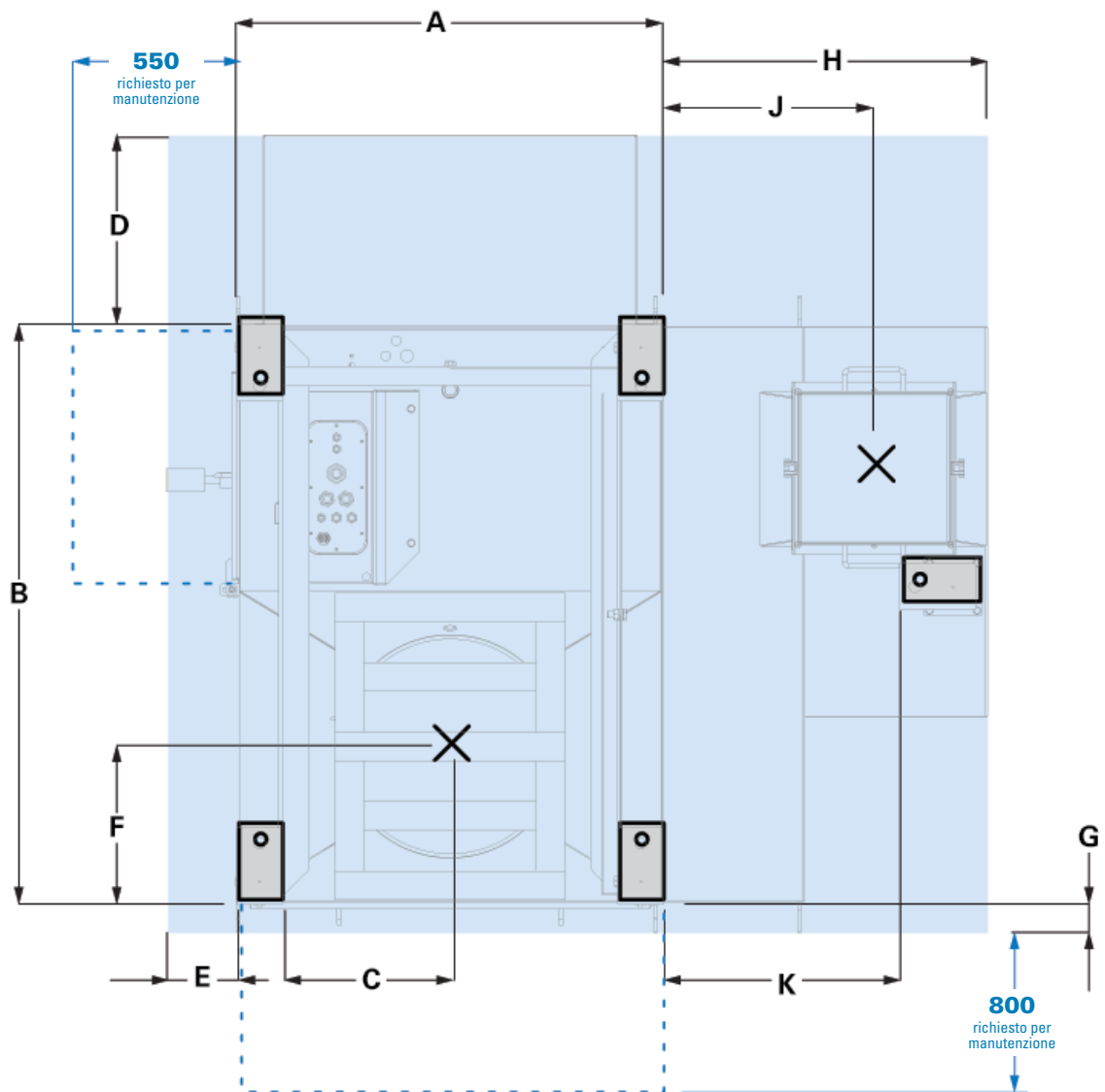
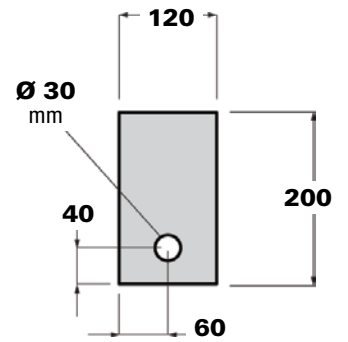
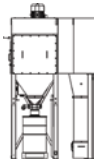
4L - Trappola antiscintilla - Ventola parzialmente integrata dimensioni (in mm)								
A	B	C	D	E	F	G	H	J
1114	1513	437	493	58	412,8	73	443	844

DETTAGLI DELLA FONDAZIONE - 4L - CYCLOPEEL - VENTILATORE A TETTO



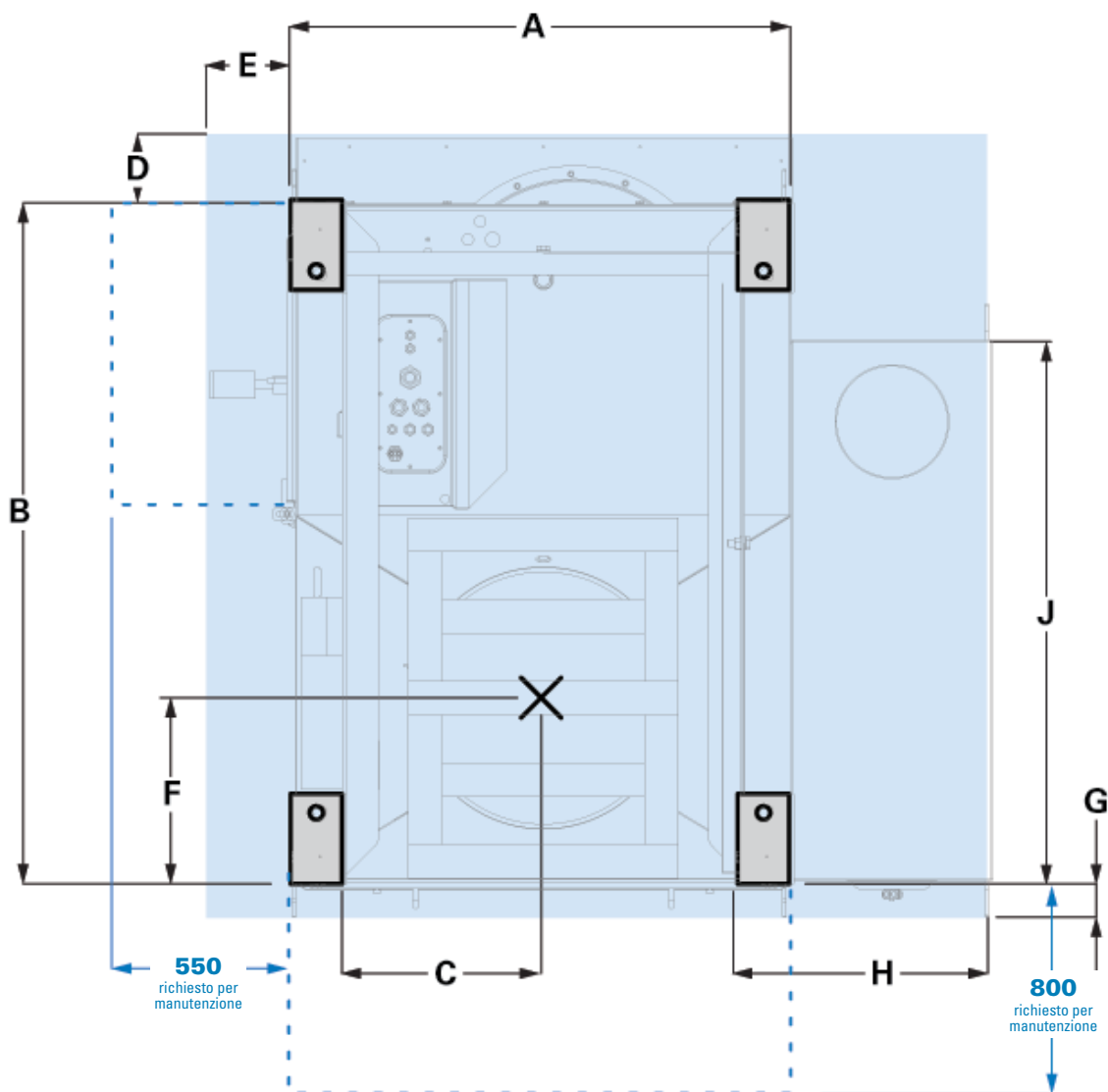
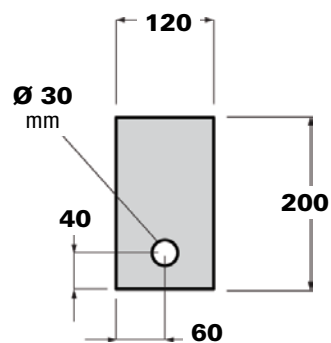
4L - Cyclopeel - Ventilatore da tetto dimensioni (in mm)									
A	B	C	D	E	F	G	H	J	K
1114	1513	437	143,5	58	412,8	73	818,3	752,5	1048

DETTAGLI DELLA FONDAZIONE-4L- CYCLOPEEL-VENTILATORE PARZIALMENTE INTEGRATO



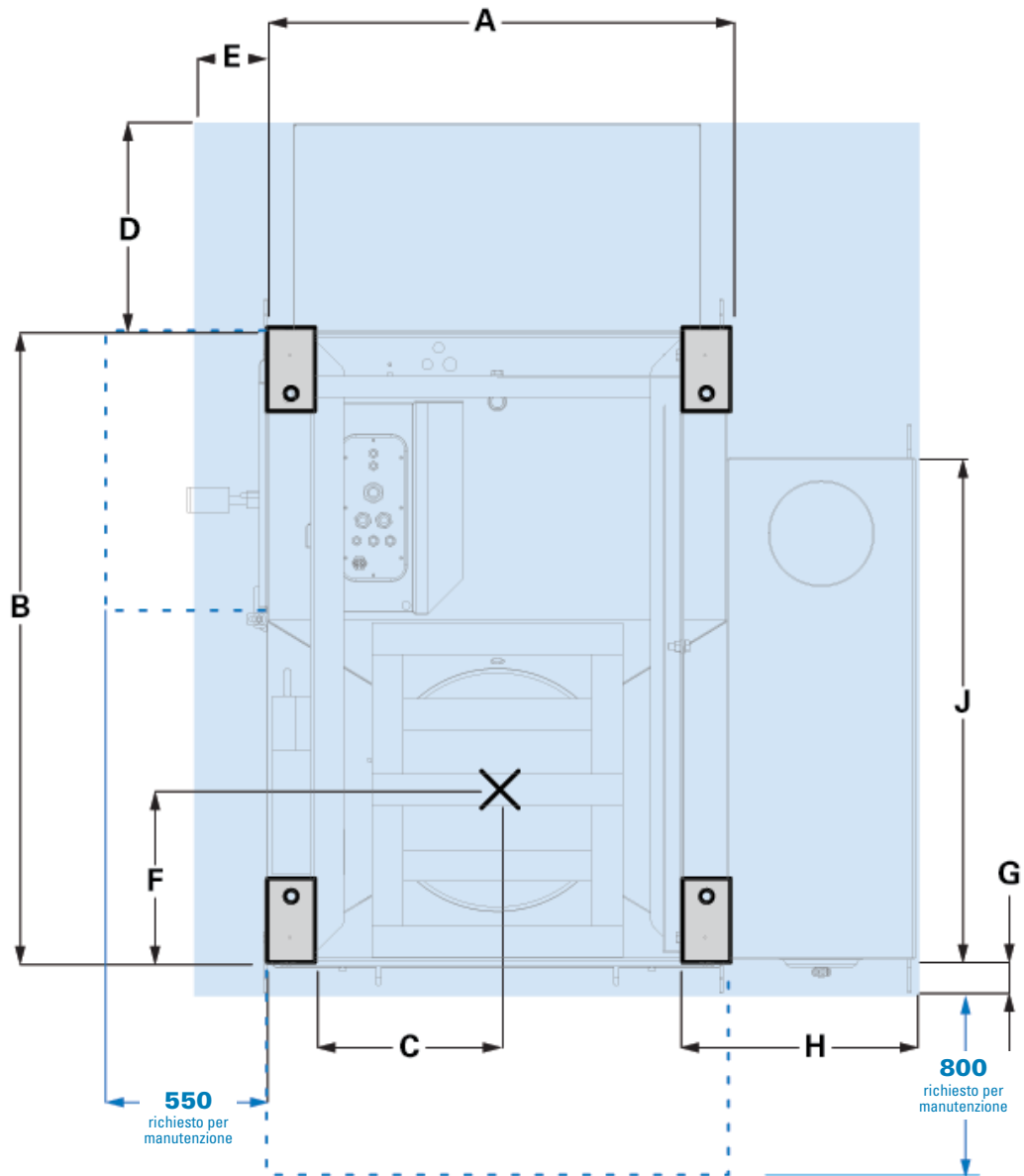
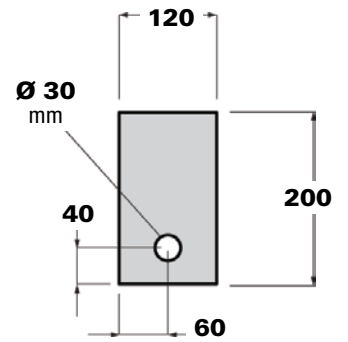
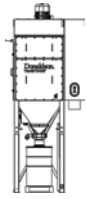
4L - Cyclopeel - Ventilatore parzialmente integrato dimensioni (in mm)									
A	B	C	D	E	F	G	H	J	K
1114	1513	437	493	58	412,8	73	818,3	752,5	1048

DETTAGLI DI FONDAZIONE - 6L - TRAPPOLA ANTISCINTILLA - VENTILATORE A TETTO



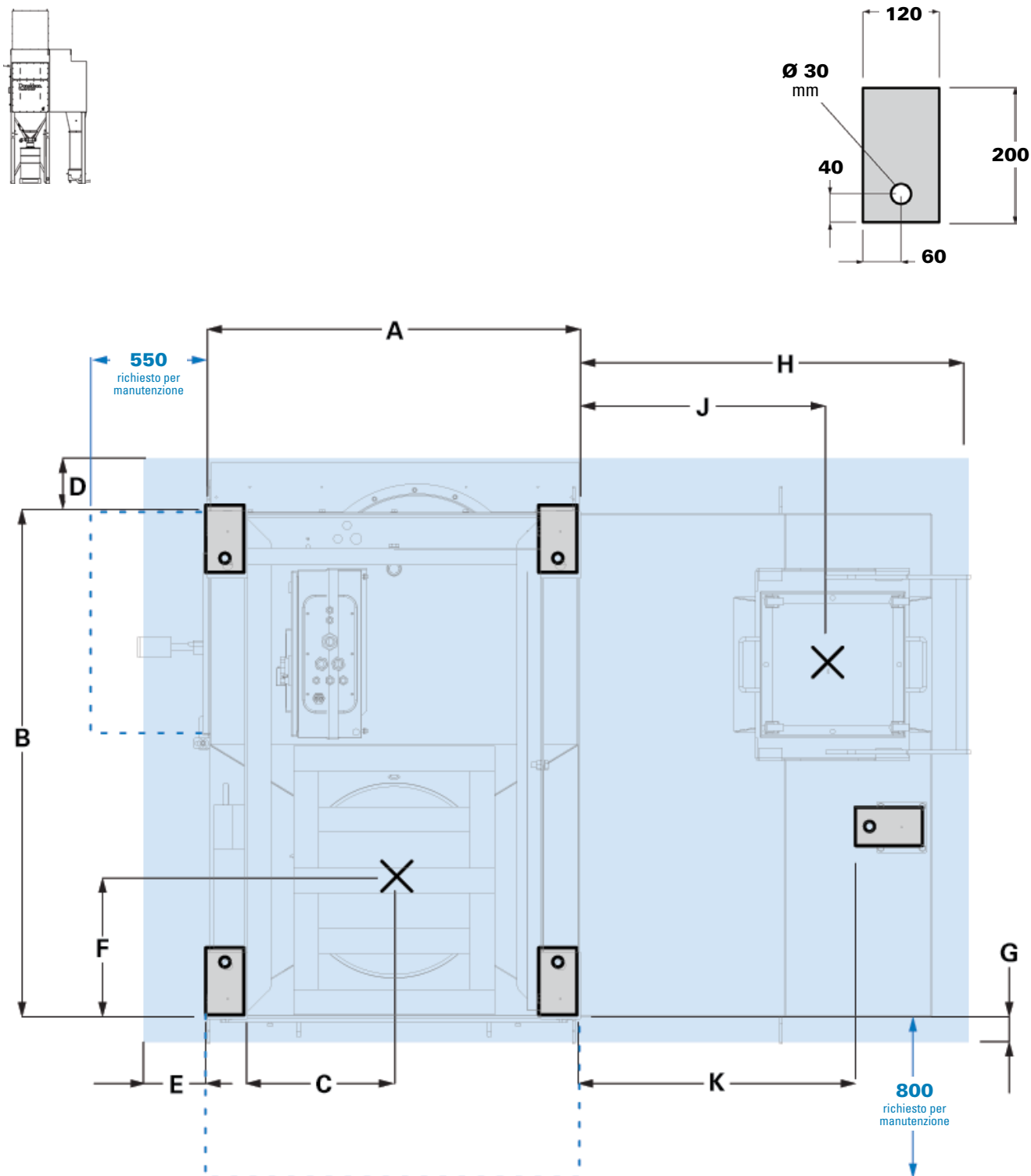
6L - Trappola antiscintilla - Ventilatore sul tetto								
dimensioni (in mm)								
A	B	C	D	E	F	G	H	J
1114	1513	437	143,5	58	412,8	73	443	1194

DETTAGLI DELLA FONDAZIONE- 6L- TRAPPOLA ANTISCINTILLA- VENTOLA PARZIALMENTE INTEGRATA



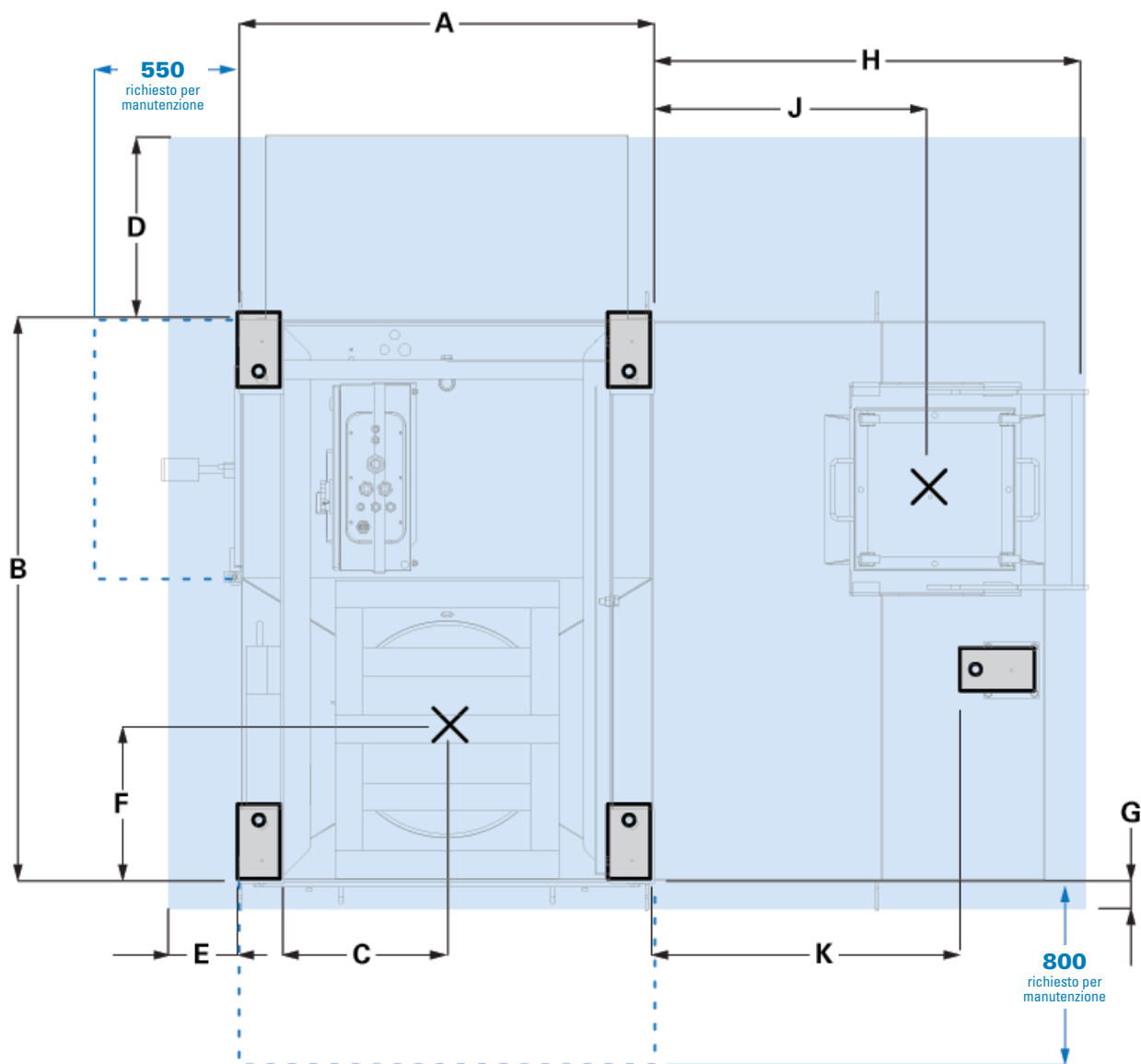
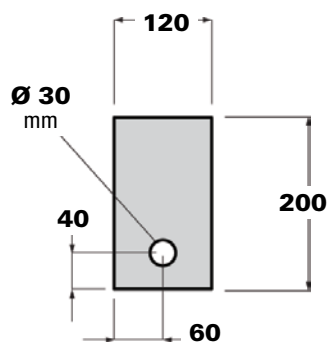
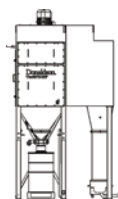
6L - Trappola antiscintilla - Ventola parzialmente integrata dimensioni (in mm)								
A	B	C	D	E	F	G	H	J
1114	1513	437	493	58	412,8	73	443	1194

DETTAGLI DELLA FONDAZIONE - 6L - CYCLOPEEL - VENTILATORE A TETTO



6L - Cyclopeel - Ventilatore da tetto dimensioni (in mm)									
A	B	C	D	E	F	G	H	J	K
1114	1513	437	143,5	58	412,8	73	818,3	752,5	1048

DETTAGLI DELLA FONDAZIONE- 6L- CYCLOPEEL-VENTILATORE PARZIALMENTE INTEGRATO



6L - Cyclopeel - Ventilatore parzialmente integrato
dimensioni (in mm)

A	B	C	D	E	F	G	H	J	K
1114	1513	437	493	58	412,8	73	818,3	752,5	1048

REQUISITI ELETTRICI

Meccanismo di pulizia completamente automatico:	C-Powerbox
Tempo di intervallo dell'impulso:	12 s
Classe di protezione della scatola di controllo:	IP65
Tensione d'ingresso:	400 V Δ 50 Hz

EMISSIONE DI RUMORE

Dichiarazione di emissione di rumore del DFPRE 6L, misurata secondo la norma EN-ISO 11201: 2010, funzionante alla massima velocità del ventilatore e 5 impulsi al minuto a 6 Bar con schiuma isolante per il rumore:

Il livello di pressione sonora di emissione ponderato A re. 20 µPa	76 dB
incertezza totale associata K_{pA}	2,5 dB

La dichiarazione è conforme alla norma ISO 4871.

MOLTEPLICI DETTAGLI DI PROGETTAZIONE

Pressione di progetto:	8 bar
Pressione massima di esercizio, PS:	7 bar (101,5 psig)
Pressione di prova:	11,5 bar
Temperatura di progetto:	da -20° a +70°C
Volume del collettore:	DFPRE 4L: 7 litri DFPRE 6L: 9 litri
Prodotto della pressione e della capacità:	DFPRE 4L: 49 bar litri DFPRE 6L: 63 bar litri
Materiale utilizzato per la costruzione dei collettori:	Sezione cava strutturale secondo EN13445

REQUISITI DELL'ARIA COMPRESSA

Max. 7 bar

Campo di pressione 6-7 bar

Aria pulita (dimensione massima delle particelle 50 µm)

Privo di condensa a temperatura di lavoro

Contenuto massimo di olio: 3 mg/m³

Consumo approssimativo di aria compressa*: ±45 litri per impulso
(± 13,5 Nm³/h per un intervallo di impulsi di 12 s a 7 bar)

* Il valore indicato è il consumo per valvola

CARATTERISTICHE STANDARD E OPZIONI DISPONIBILI

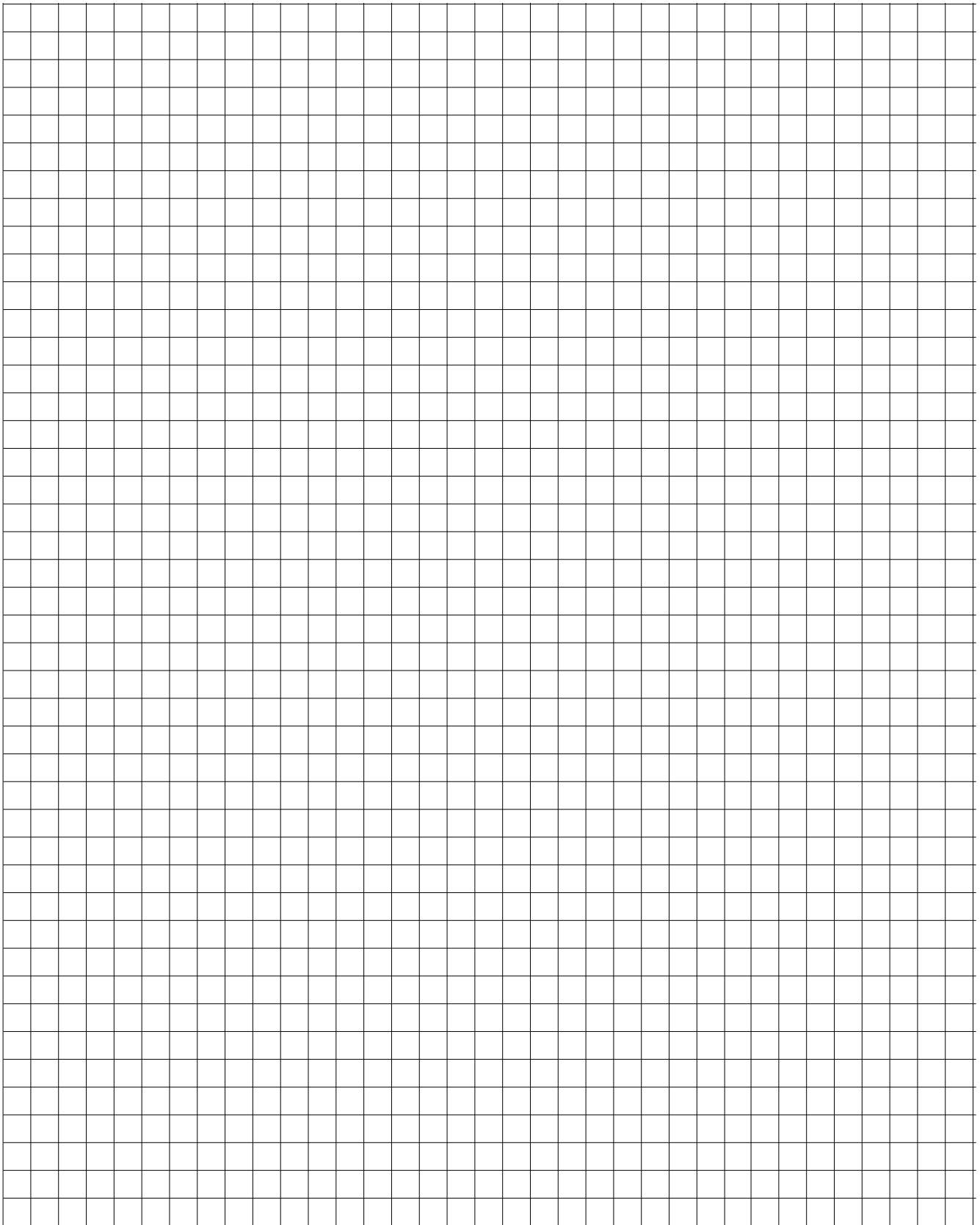
Opzioni dell'unità

Versione per l'installazione all'esterno
Variabile Intraferro tramoggia
Gamma completa di sistemi di smaltimento polveri
Aria compressa - separatore olio/acqua e accessori
Gamma completa di set di ventilatori
Schiuma isolante CAP
Gamma completa di cartucce filtranti
Kit tubo di bilanciamento del bidone
Alimentatore DFS per l'assorbimento di sostanze oleose

Opzioni della cartuccia

Gruppo filtro DFE 660mm Ultra-Web®
Gruppo filtro DFE 660mm Ultra-Web® Messo a terra
Gruppo filtro DFE 660mm Ultra-Web® Ritardante di fiamma
Gruppo filtro DFE 660mm Ultra-Web® Ritardante di fiamma Messo a terra
Gruppo filtro DFE 660mm Ultra-Web® su SpunBond
Gruppo filtro DFE 660mm Ultra-Web® su SpunBond Messo a terra
Gruppo filtro DFE 660mm Ultra-Web® su SpunBond Antistatico
Gruppo filtro DFE 660mm Ultra-Web® Antistatico
Gruppo filtro DFE 660mm Torit-Tex®
Gruppo filtro DFE 660mm Torit-Tex® Messo a terra
Gruppo filtro DFE 660mm Torit-Tex® Antistatico
Gruppo filtro DFE 660mm Ultra-Web® Senza fodera
Gruppo filtro DFE 660mm Ultra-Web® Ritardante di fiamma senza fodera
Gruppo filtro DFE 660mm Ultra-Web® Acciaio inossidabile
Gruppo filtro DFE 660mm Fibra-Web®
Gruppo filtro DFE 660mm Fibra-Web® Messo a terra
Gruppo filtro DFE 660mm Fibra-Web® Ritardante di fiamma
Gruppo filtro DFE 660mm Thermo-Web®
Gruppo filtro DFE 660mm Thermo-Web® Messo a terra
Gruppo filtro DFE 660mm Kevlar Nomex (alta temperatura)

NOTE:

A large grid of graph paper, consisting of 30 columns and 30 rows of small squares, intended for technical notes or drawings.

Africa	<p>Donaldson Europe B.V.B.A. Industrial Filtration Solutions Research Parc Bldg No. 1303 Interleuvenlaan, 1 B-3001 Leuven</p> <p>Belgium IAF-africa@donaldson.com +32 16 38 39 70</p>	Netherlands	<p>Donaldson Nederland B.V. Transistorstraat 44 III NL-1322 CG Almere</p> <p>Nederland IAF-nl@donaldson.com +31 36 548 08 40</p>
Austria	<p>Donaldson Filtration Österreich GmbH Gutheil-Schoder Gasse 8-12 A-1100 Wien</p> <p>Österreich IAF-at@donaldson.com +43 16 16 52 91</p>	Norway	<p>Donaldson Filtration Norway AS Postboks 196 N-1501 Moss</p> <p>Norge IAF-no@donaldson.com +47 69 21 53 00</p>
Belgium	<p>Donaldson Europe B.V.B.A. Industrial Filtration Solutions Research Parc Bldg No. 1303 Interleuvenlaan, 1 B-3001 Leuven</p> <p>België IAF-be@donaldson.com +32 16 38 39 70</p>	Poland	<p>Donaldson Polska Sp. z o. ul. Sienna 64 PL-00-825 Warszawa</p> <p>Polska IAF-pl@donaldson.com +48 22 517 15 00</p>
Czech Republic	<p>Donaldson Filtration CR - koncern s.r.o. Konevova 139 CZ-130 83 Praha 3</p> <p>Ceská republika IAF-cz@donaldson.com +420 2 67 108 242</p>	Russia	<p>Predstavitelstvo AOOO Donaldson Nederland B.V. Centr Meždunarodnoj Torgovli Ofis 1004V, Krasnopresnenskaja nab.12 123610 Moskva</p> <p>Russia IAF-ru@donaldson.com +7 499 136 00 13</p>
Denmark	<p>Donaldson Scandinavia ApS Lyngsø Allé 3A DK - 2970 Hørsholm</p> <p>Danmark IAF-dk@donaldson.com +45 45 57 00 77</p>	Slovakia	<p>Donaldson Filtration Slovensko s.r.o. Púchovská 8 SK-83106 Bratislava 35</p> <p>Slovensko IAF-sk@donaldson.com +421 2 44872619</p>
Finland	<p>Donaldson Scandinavia ApS Lyngsø Allé 3A DK - 2970 Hørsholm</p> <p>Danmark IAF-fi@donaldson.com +45 45 57 00 77</p>	Spain	<p>Donaldson Ibérica, Soluciones en Filtración, S.L. Colom, 391 - 3ªA E-08223 Terrassa</p> <p>España IAF-es@donaldson.com +34 93 784 38 34</p>
France	<p>Donaldson France s.a.s. 33 Rue des Vanesses Zac Paris Nord II B.P. 51292 Villepinte F-95958 Roissy Charles de Gaulle Cedex</p> <p>France IAF-fr@donaldson.com +33 1 49 38 99 30</p>	Sweden	<p>Donaldson Scandinavia Industrigatan 68 S-261 35 Landskrona</p> <p>Sverige IAF-se@donaldson.com +46 418 457 550</p>
Germany	<p>Donaldson Filtration Deutschland GmbH Industriestraße 11 D-48249 Dülmen</p> <p>Deutschland IAF-de@donaldson.com + 49 2594 781-41</p>	Switzerland	<p>Donaldson Schweiz GmbH Bruggacherstrasse 18 CH-8117 Fällanden</p> <p>Schweiz IAF-ch@donaldson.com +41 (0)44 302 07 15</p>
Hungary	<p>Donaldson Filtration Magyarország Kft. Záhony u. 7. H-1031 Budapest</p> <p>Magyarország IAF-hu@donaldson.com +36 1 453 28 65/66</p>	Turkey	<p>Donaldson Filtre Sist. Tic. Ltd. Sti. Barbaros Mahallesi Palladium Tower No:2 Kat:10 34746 Ataşehir / Istanbul</p> <p>Türkiye IAF-tr@donaldson.com +90 216 687 03 26</p>
Ireland	<p>Donaldson Filtration (GB) Ltd. Suite 31, The Hyde Building The Park Carrickmines, Dublin 18</p> <p>Ireland IAF-ie@donaldson.com +353 1 525 22 49</p>	United Kingdom	<p>Donaldson Filtration (GB) Ltd. Humberstone Lane Thurmaston Leicester LE4 8HP</p> <p>United Kingdom IAF-uk@donaldson.com +44 116 269 6161</p>
Italy	<p>Donaldson Italia S.r.l. Via Cesare Pavese, 5/7 20090 Opera (Milan)</p> <p>Italia IAF-it@donaldson.com +39 0 25 30 05 21</p>	Other countries	<p>Donaldson Filtration (GB) Ltd. Humberstone Lane Thurmaston Leicester LE4 8HP</p> <p>United Kingdom IAF-export@donaldson.com +44 116 269 6161</p>
Middle East	<p>Donaldson Europe B.V.B.A. Office 1905 Jebel Ali Free Zone Dubai</p> <p>United Arab Emirates IAF-middle-east@donaldson.com +971 4 885 5311</p>		

Learn more



Donaldson.com