

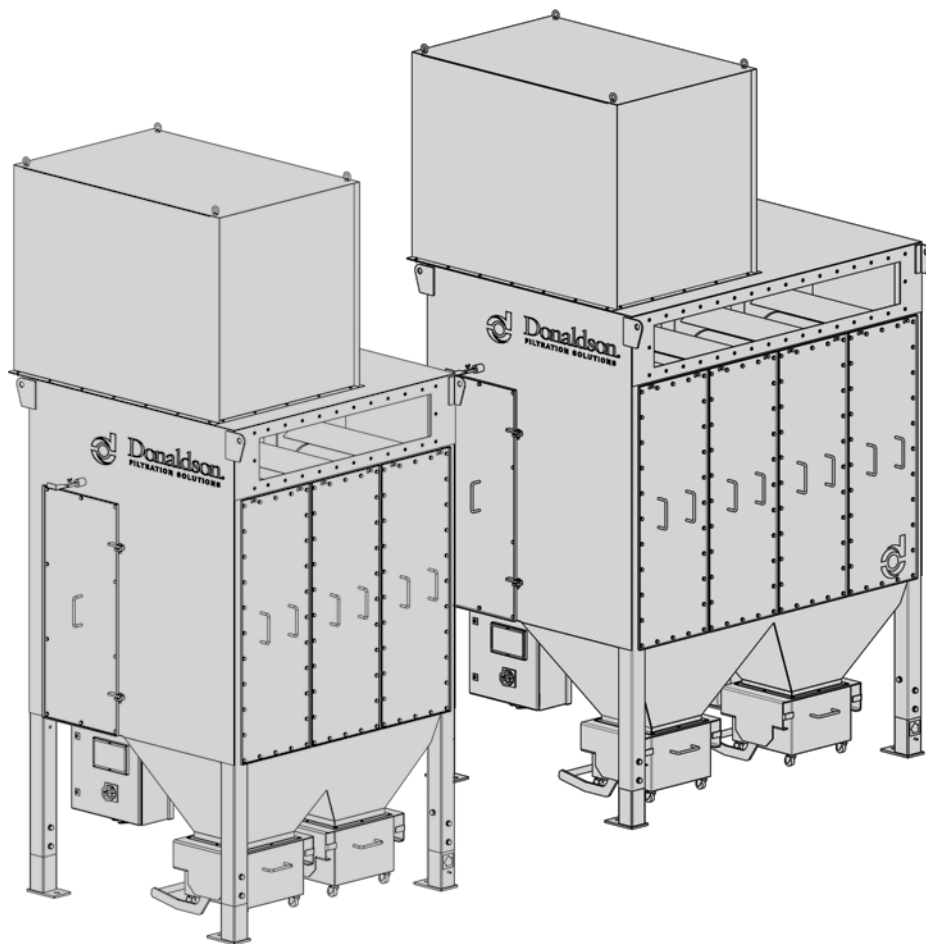


Donaldson  
FILTRATION SOLUTIONS

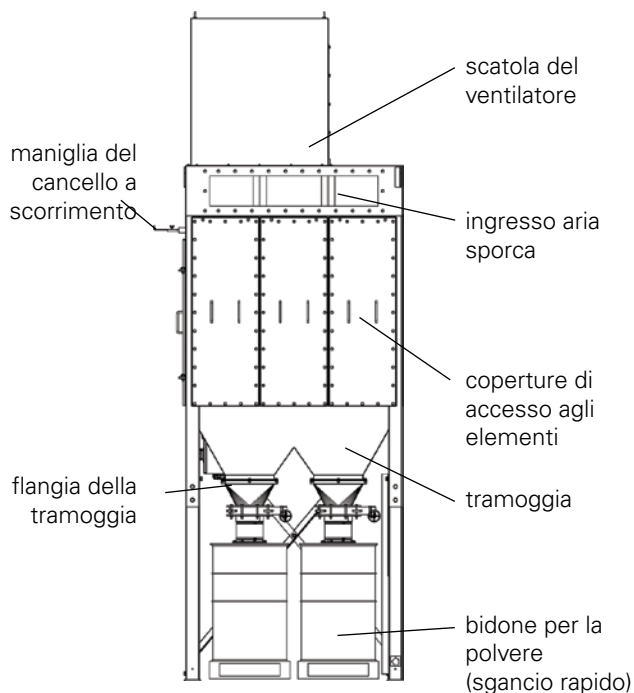
## SCHEDA TECNICA

### DFPRE Depolveratori

Serie DFPRE 9L - 12L

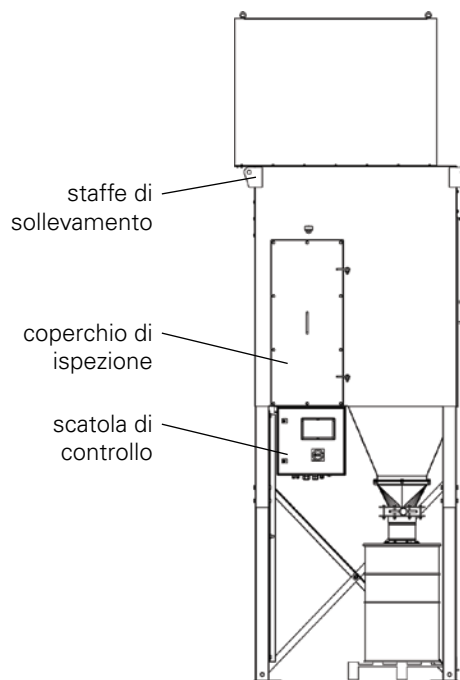


## SPECIFICHE DI PROGETTAZIONE



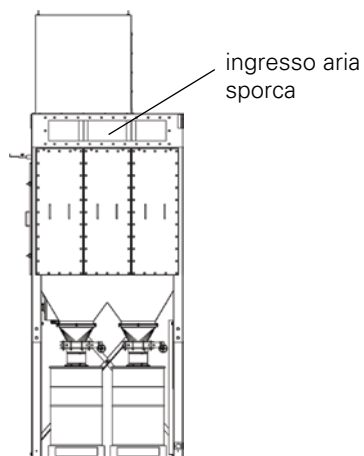
**VISTA FRONTALE**

9L mostrato con fusto da 200 L



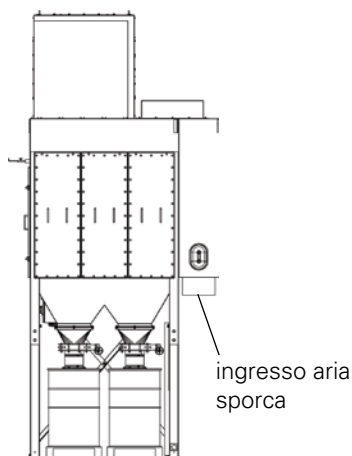
**LATERALE**

9L mostrato con fusto da 200 L



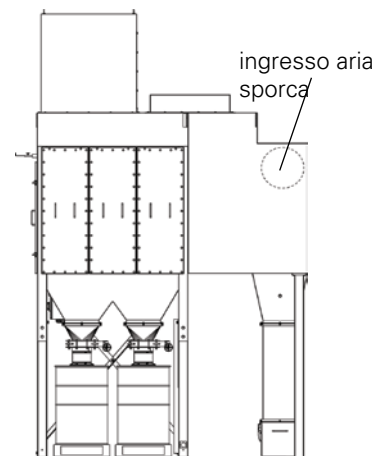
**STANDARD**

9L mostrato con fusto da 200 L



**SPARKTRAP**

9L mostrato con fusto da 200 L



**CYCLOPEEL**

9L mostrato con fusto da 200 L

### LIMITI DI DESIGN

**Temperatura di esercizio:** da -10° a +40°C

**Pressione massima di esercizio:** -5 kPa (500 mm WG)\*

**Carico di vento:** 160 km/h

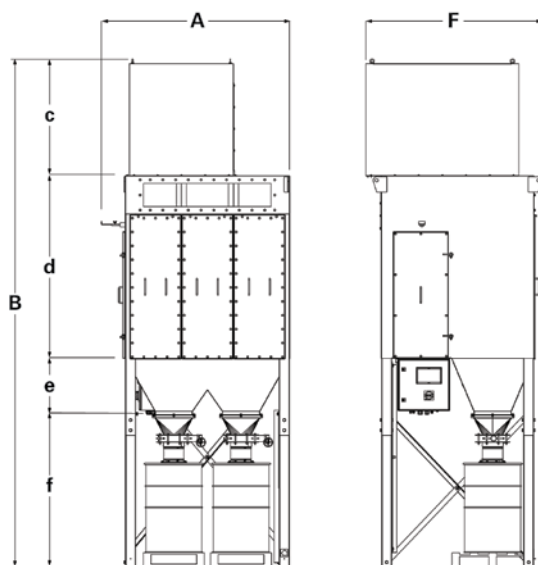
**Finitura:** Vernice alchidica acrilata colore RAL 5019 (blu)- semilucida

\* per l'uso nell'ingegneria di contatto a pressione positiva

## DIMENSIONI E SPECIFICHE 9L STANDARD

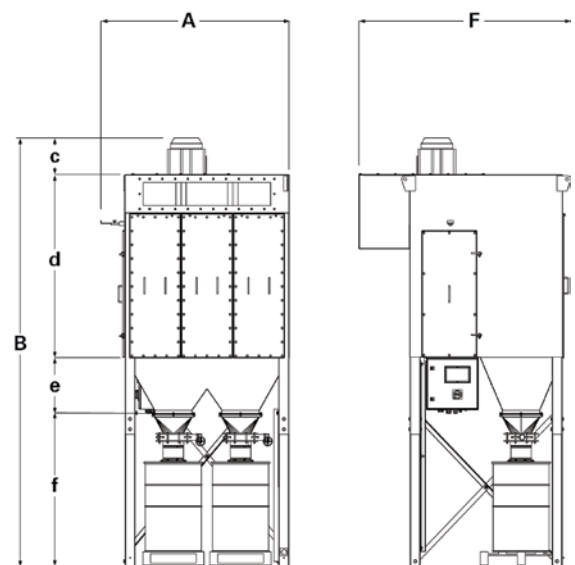


### DFPRE 9L STANDARD



#### VENTILATORE DA TETTO

mostrato con fusto da 200 L



#### VENTILATORE PARZIALMENTE INTEGRATO

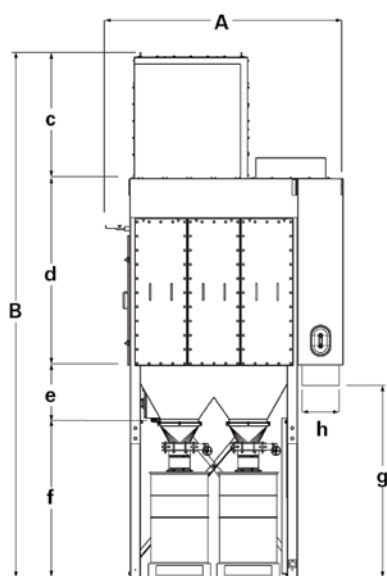
mostrato con fusto da 200 L

Modello	Numero di cartucce	Numero di valvole	Ventola	Sistema di smaltimento polveri	Dimensioni (mm)						
					A	B	c	d	e	f	F
DFPRE 9L	9	9	Montaggio sul tetto	Fusto da 200 L	1789	4991	1146	1790	555	1500	1730
				Fusto da 85 L	1789	4556	1146	1790	555	1065	1730
				bidone per la polvere a gancio	1789	4056	1146	1790	555	565	1730
				sgancio rapido	1789	3891	1146	1790	555	400	1730
			Parzialmente integrato	Fusto da 200 L	1789	4206	361	1790	555	1500	2079
				Fusto da 85 L	1789	3771	361	1790	555	1065	2079
				bidone per la polvere a gancio	1789	3271	361	1790	555	565	2079
				sgancio rapido	1789	3106	361	1790	555	400	2079

## DIMENSIONI E SPECIFICHE 9L TRAPPOLA ANTISCINTILLA

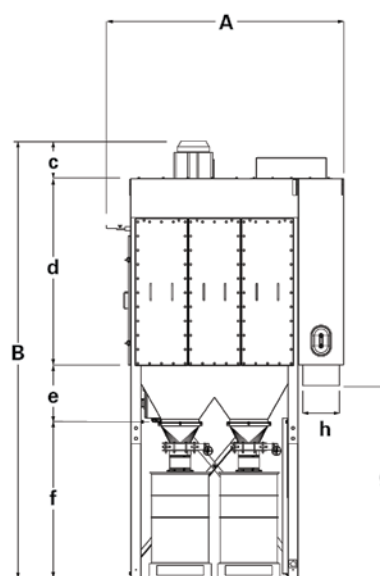
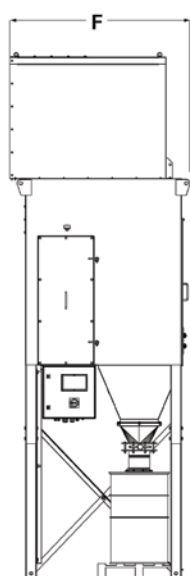


### DFPRE 9L TRAPPOLA ANTISCINTILLA



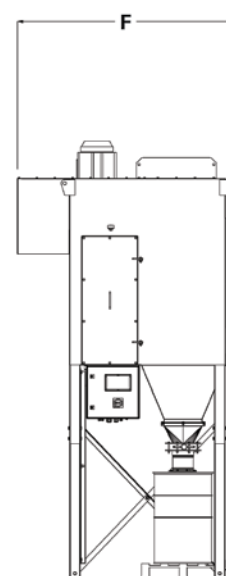
**VENTILATORE DA TETTO**

mostrato con fusto da 200 L



**VENTILATORE PARZIALMENTE INTEGRATO**

mostrato con fusto da 200 L

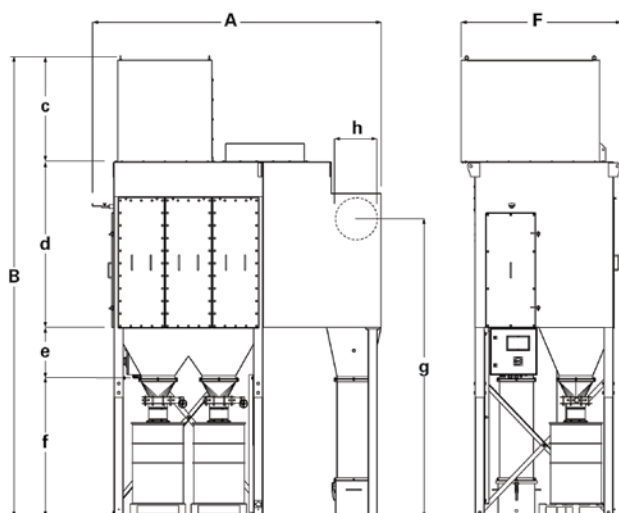


Modello	Numero di cartucce	Numero di valvole	Ventola	Sistema di smaltimento polveri	Dimensioni (mm)								
					A	B	c	d	e	f	g	h	F
DFPRE 9L Sparktrap	9	9	Montaggio sul tetto	Fusto da 200 L	2227	4991	1146	1790	555	1500	1858	353	1730
				Fusto da 85 L	2227	4556	1146	1790	555	1065	1423	353	1730
				bidone per la polvere a gancio	2227	4056	1146	1790	555	565	923	353	1730
				sgancio rapido	2227	3891	1146	1790	555	400	758	353	1730
			Parzialmente integrato	Fusto da 200 L	2227	4206	361	1790	555	1500	1858	353	2079
				Fusto da 85 L	2227	3771	361	1790	555	1065	1423	353	2079
				bidone per la polvere a gancio	2227	3271	361	1790	555	565	923	353	2079
				sgancio rapido	2227	3106	361	1790	555	400	758	353	2079

## DIMENSIONI E SPECIFICHE 9L CYCLOPEEL

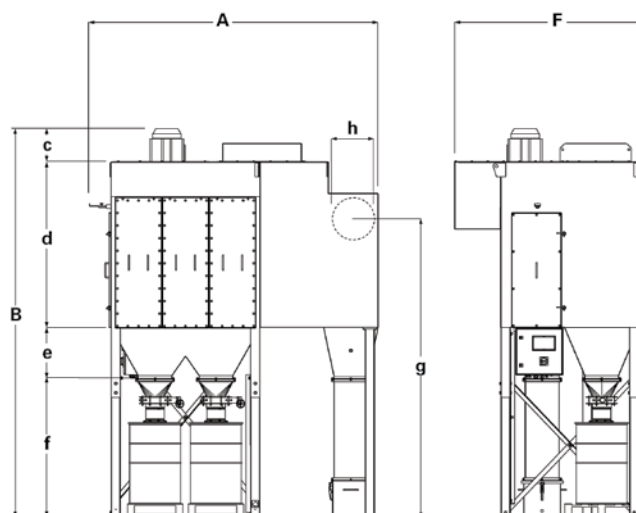


**DFPRE 9L CYCLOPEEL**



**VENTILATORE DA TETTO**

mostrato con fusto da 200 L



**VENTILATORE PARZIALMENTE INTEGRATO**

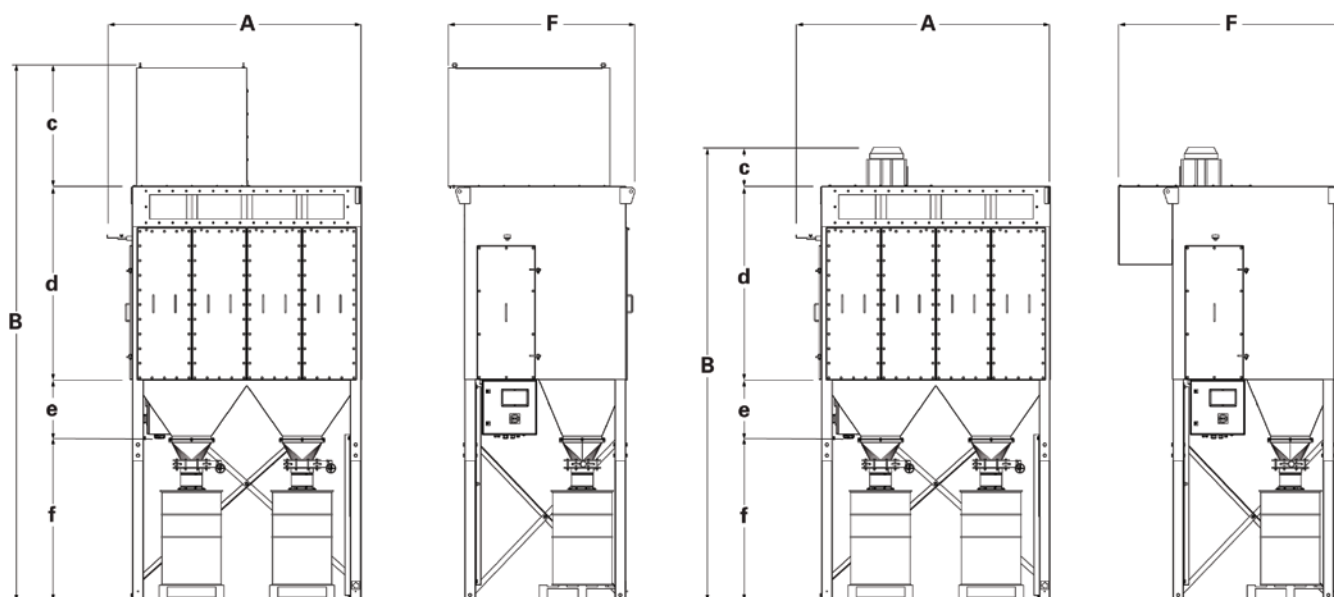
mostrato con fusto da 200 L

Modello	Numero di cartucce	Numero di valvole	Ventola	Sistema di smaltimento polveri	Dimensioni (mm)								
					A	B	c	d	e	f	g	h	F
DFPRE 9L Cyclopeel	9	9	Montaggio sul tetto	Fusto da 200 L	3067	4991	1146	1790	555	1500	3237	NW450	1730
				Fusto da 85 L	3067	4556	1146	1790	555	1065	2799	NW450	1730
				bidone per la polvere a gancio	3067	4056	1146	1790	555	565	2299	NW450	1730
				sgancio rapido	3067	3891	1146	1790	555	400	2134	NW450	1730
			Parzialmente integrato	Fusto da 200 L	3067	4206	361	1790	555	1500	3237	NW450	2079
				Fusto da 85 L	3067	3771	361	1790	555	1065	2799	NW450	2079
				bidone per la polvere a gancio	3067	3271	361	1790	555	565	2299	NW450	2079
			sgancio rapido	3067	3106	361	1790	555	400	2134	NW450	2079	

## DIMENSIONI E SPECIFICHE 12L STANDARD



**DFPRE 12L STANDARD**



**VENTILATORE DA TETTO**

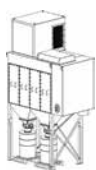
mostrato con fusto da 200 L

**VENTILATORE PARZIALMENTE INTEGRATO**

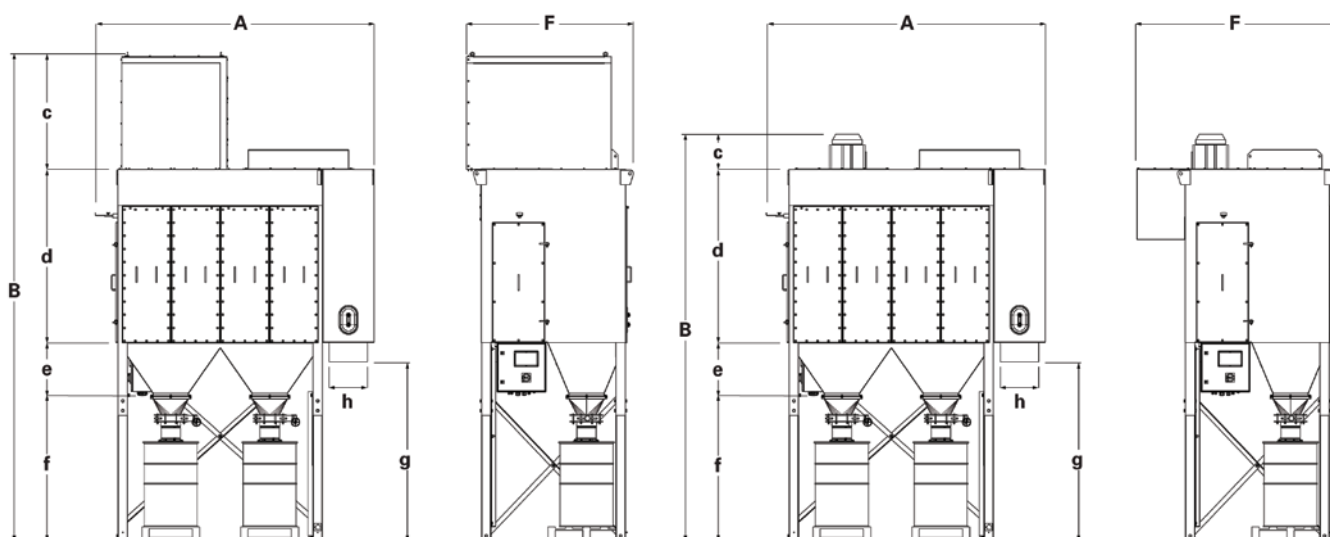
mostrato con fusto da 200 L

Modello	Numero di cartucce	Numero di valvole	Ventola	Sistema di smaltimento polveri	Dimensioni (mm)						
					A	B	c	d	e	f	F
DFPRE 12L	12	12	Montaggio sul tetto	Fusto da 200 L	2299	4991	1146	1790	555	1500	1730
				Fusto da 85 L	2299	4556	1146	1790	555	1065	1730
				bidone per la polvere a gancio	2299	4056	1146	1790	555	565	1730
				sgancio rapido	2299	3891	1146	1790	555	400	1730
			Parzialmente integrato	Fusto da 200 L	2299	4206	361	1790	555	1500	2079
				Fusto da 85 L	2299	3771	361	1790	555	1065	2079
				bidone per la polvere a gancio	2299	3271	361	1790	555	565	2079
				sgancio rapido	2299	3106	361	1790	555	400	2079

## DIMENSIONI E SPECIFICHE 12L TRAPPOLA ANTISCINTILLA



**DFPRE 12L TRAPPOLA ANTISCINTILLA**



**VENTILATORE DA TETTO**

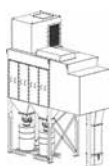
mostrato con fusto da 200 L

**VENTILATORE PARZIALMENTE INTEGRATO**

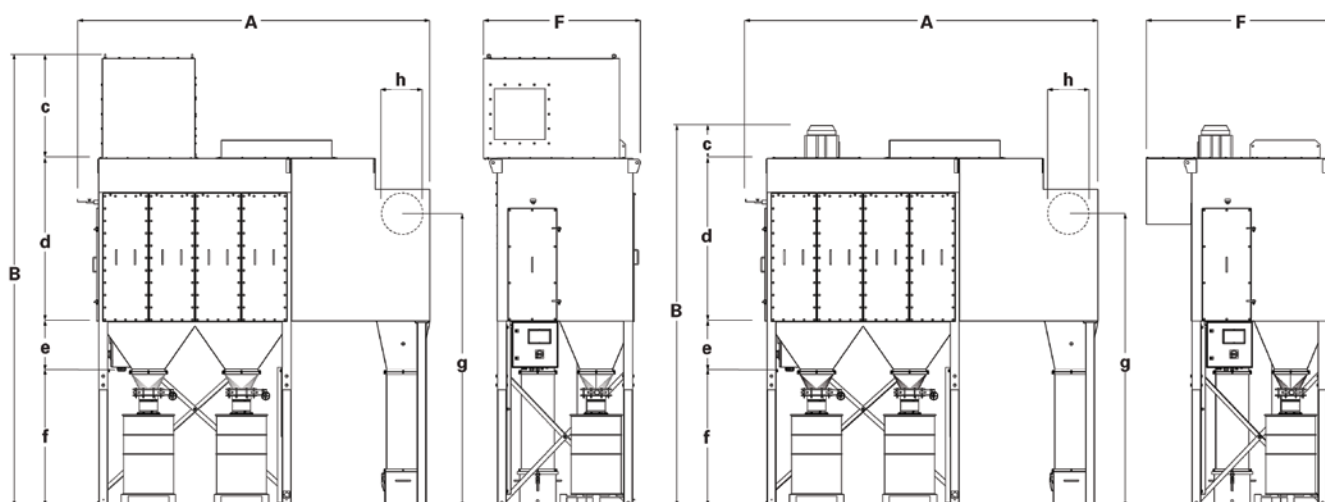
mostrato con fusto da 200 L

Modello	Numero di cartucce	Numero di valvole	Ventola	Sistema di smaltimento polveri	Dimensioni (mm)								
					A	B	c	d	e	f	g	h	F
DFPRE 12L Sparktrap	12	12	Montaggio sul tetto	Fusto da 200 L	2832	4991	1146	1790	555	1500	1858	353	1730
				Fusto da 85 L	2832	4556	1146	1790	555	1065	1423	353	1730
				bidone per la polvere a gancio	2832	4056	1146	1790	555	565	923	353	1730
				sgancio rapido	2832	3891	1146	1790	555	400	758	353	1730
			Parzialmente integrato	Fusto da 200 L	2832	4206	361	1790	555	1500	1858	353	2079
				Fusto da 85 L	2832	3771	361	1790	555	1065	1423	353	2079
				bidone per la polvere a gancio	2832	3271	361	1790	555	565	923	353	2079
				sgancio rapido	2832	3106	361	1790	555	400	758	353	2079

## DIMENSIONI E SPECIFICHE 12L CYCLOPEEL



**DFPRE 12L CYCLOPEEL**



**VENTILATORE DA TETTO**

mostrato con fusto da 200 L

**VENTILATORE PARZIALMENTE INTEGRATO**

mostrato con fusto da 200 L

Modello	Numero di cartucce	Numero di valvole	Ventola	Sistema di smaltimento polveri	Dimensioni (mm)								
					A	B	c	d	e	f	g	h	F
DFPRE 12L Cyclopeel	12	12	Montaggio sul tetto	Fusto da 200 L	3827	4991	1146	1790	555	1500	3171	NW560	1730
				Fusto da 85 L	3827	4556	1146	1790	555	1065	2736	NW560	1730
				bidone per la polvere a gancio	3827	4056	1146	1790	555	565	2236	NW560	1730
				sgancio rapido	3827	3891	1146	1790	555	400	2071	NW560	1730
			Parzialmente integrato	Fusto da 200 L	3827	4206	361	1790	555	1500	3171	NW560	2079
				Fusto da 85 L	3827	3771	361	1790	555	1065	2736	NW560	2079
				bidone per la polvere a gancio	3827	3271	361	1790	555	565	2236	NW560	2079
				sgancio rapido	3827	3106	361	1790	555	400	2071	NW560	2079



## PESI COLLETTORE

Modello	Tipo	Peso (in kg)
<b>DFPRE 9L</b>	<b>Standard</b>	1375
	<b>Sparktrap</b>	1621
	<b>Cyclopeel</b>	1833
<b>DFPRE 12L</b>	<b>Standard</b>	1582
	<b>Sparktrap</b>	1860
	<b>Cyclopeel</b>	2095

I pesi includono le cartucce filtranti e sono per i depolveratori prima del primo utilizzo, cioè senza polvere raccolta.

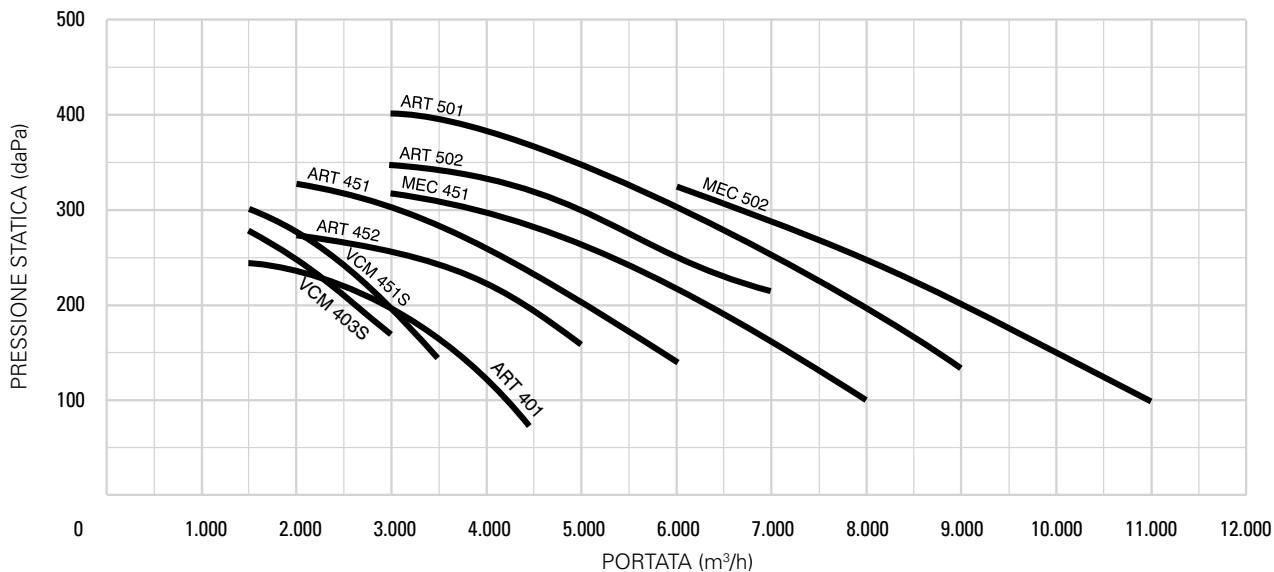
Esclude gli articoli sciolti spediti come il set di ventilatori, la scatola dei ventilatori, le gambe e il sistema di smaltimento della polvere.

## SET DI VENTILATORI

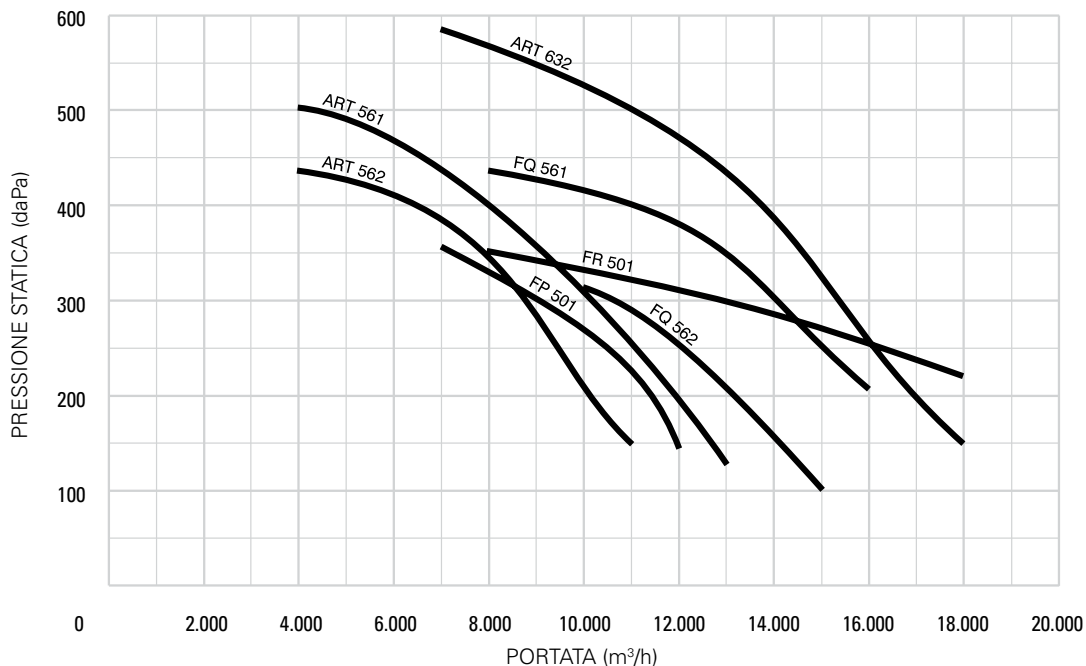
Tipo di ventilatore	Potenza (in kW)	Frequenza	Peso (in kg)
VCM 403S	2,2	50	41
VCM 451S	3	50	70
ART 452	4	50	98
ART 451	5,5	60	110
MEC 451	7,5	60	159
ART 502	7,5	60	151
ART 501	11	50	208
MEC 502	11	60	239

Tipo di ventilatore	Potenza (in kW)	Frequenza	Peso (in kg)
ART 562	11	50	230
FP 501	11	50	251
ART 561	15	50	250
FQ 562	15	50	310
FQ 561	18,5	50	304
FR 501	18,5	50	207
ART 632	22	50	346

## CURVE DELLE PRESTAZIONI DEI VENTILATORI



**CURVE DI RENDIMENTO DELLA VENTOLA (da 2,2 a 11 kW)**



**CURVE DI RENDIMENTO DEL VENTILATORE (DA 11 A 22 KW)**

### SELEZIONE VENTILATORE

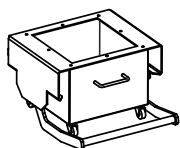
Queste curve indicano la pressione statica disponibile all'ingresso del ventilatore per una data applicazione, se montato in un collettore.

Per selezionare il ventilatore più adatto per una determinata applicazione:

- 1 Determinare il volume d'aria, in m³/h, necessario per trascinare la polvere.
- 2 Stimare la caduta di pressione attraverso il sistema collegato- cioè tra il punto di trascinamento e l'ingresso del collettore.
- 3 Valutare la caduta di pressione sul depolveratore, prima di sostituire le cartucce filtranti, di solito 100 daPa.
- 4 La somma di **2 e 3** = pressione statica all'ingresso.
- 5 Consultare il grafico per le prestazioni del ventilatore disponibile.

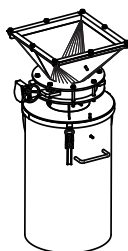
## OPZIONI DI SMALTIMENTO DELLA POLVERE

### SGANCIO RAPIDO BIDONE PER LA POLVERE

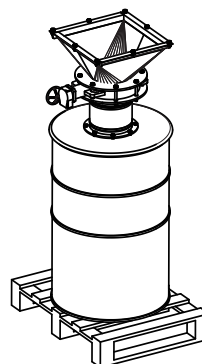


### A GANCIO BIDONE PER LA POLVERE

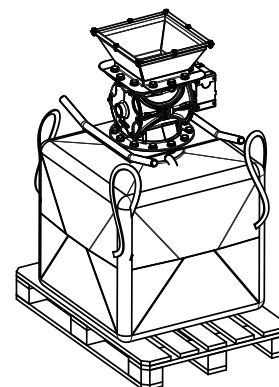
### FUSTO da 85 L



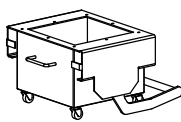
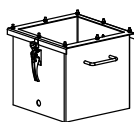
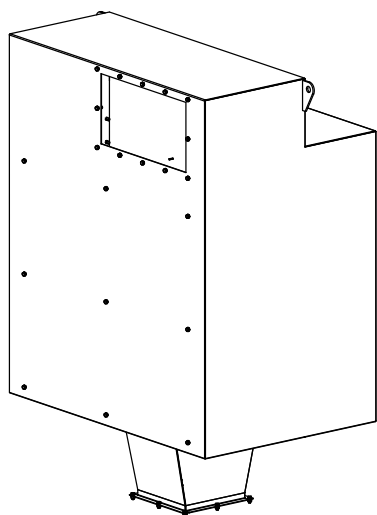
### Fusto da 200 L



### BIG-BAG



Opzioni di smaltimento della polvere	Intraferro tramoggia (in mm)	Peso approssimativo (in kg)
bidone per la polvere a sgancio rapido	400	40
bidone per la polvere a gancio	400	22
Fusto da 85 L	1065	15
Fusto da 200 L	1500	40
Big-bag (esclusi sacchetto e camera di compensazione rotante)	1800	18

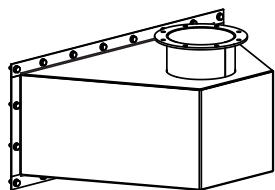


### A GANCIO BIDONE PER LA POLVERE

### SGANCIO RAPIDO BIDONE PER LA POLVERE

Opzioni di smaltimento della polvere Cyclopeel	Intraferro tramoggia (in mm)
bidone per la polvere a sgancio rapido	400
bidone per la polvere a gancio	400
cestino della polvere con rotella	565

## OPZIONI DI INGRESSO - DIMENSIONI DISPONIBILI



Scatola d'ingresso resistente all'abrasione

NW315

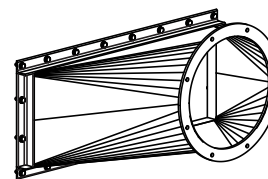
NW400

NW450

NW500

NW630

NW710



Pezzo di transizione dell'ingresso anteriore

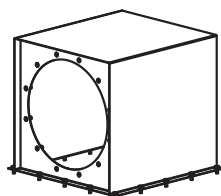
NW450

NW500

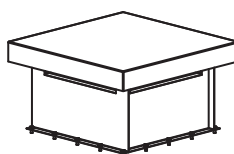
NW630

NW710

## OPZIONI USCITA



Scatola di uscita  
NW500

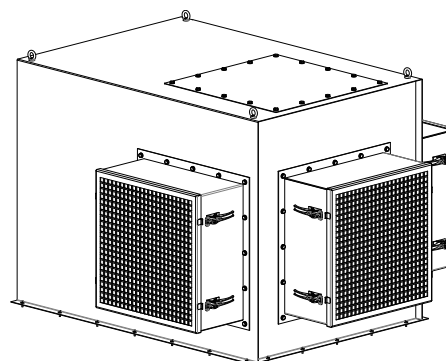


Deflettore della  
scatola di uscita

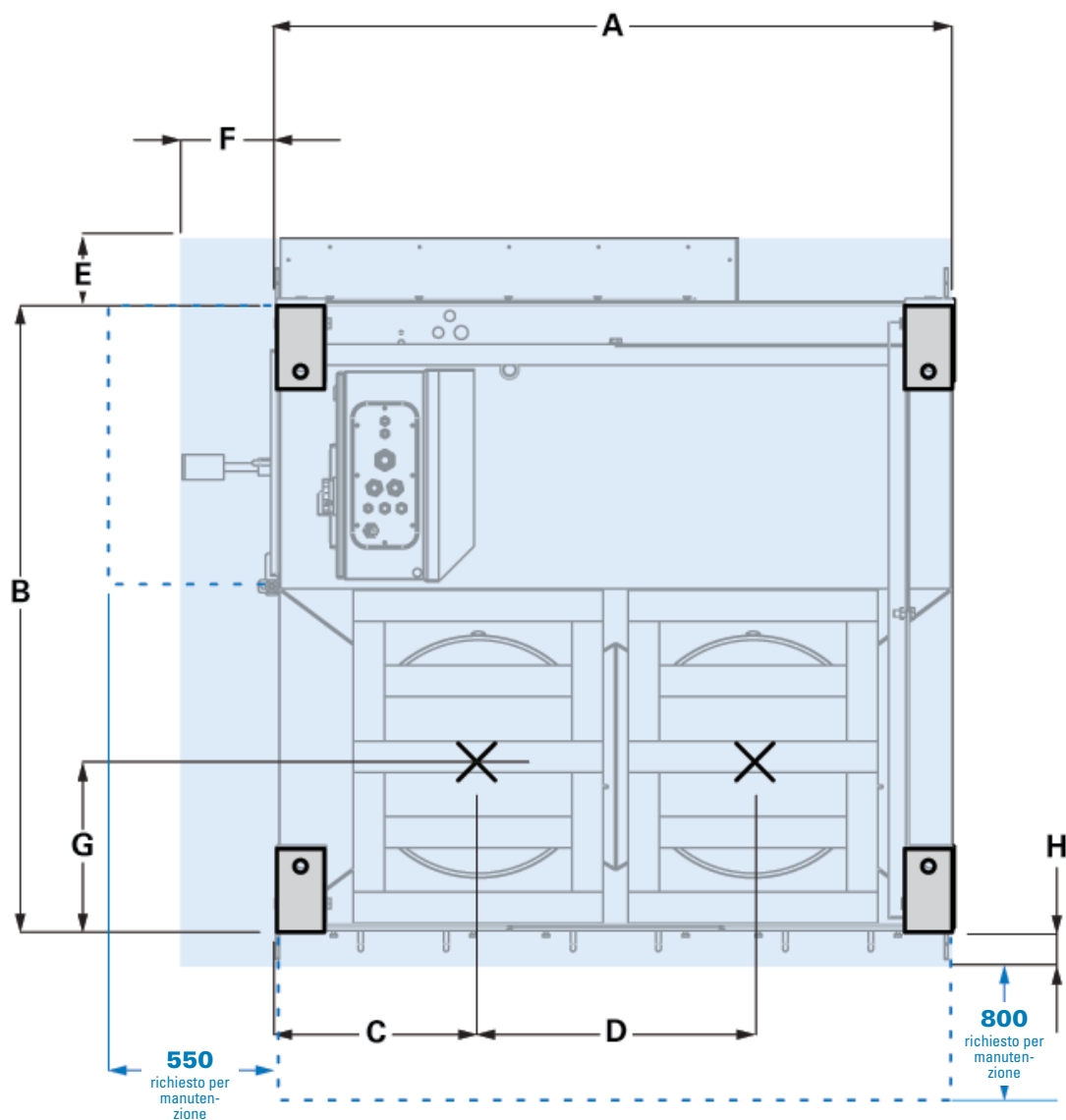
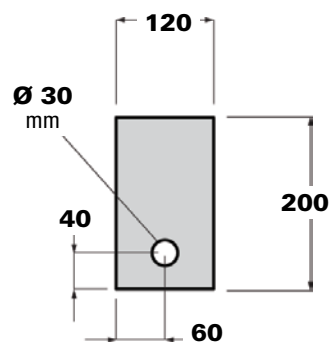
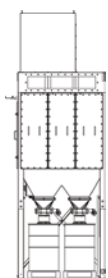
## OPZIONE HEPA

Scatola ventilatore montata sul tetto con HEPA

fino a 4 filtri HEPA, ciascuno in grado di gestire 4000 CMH

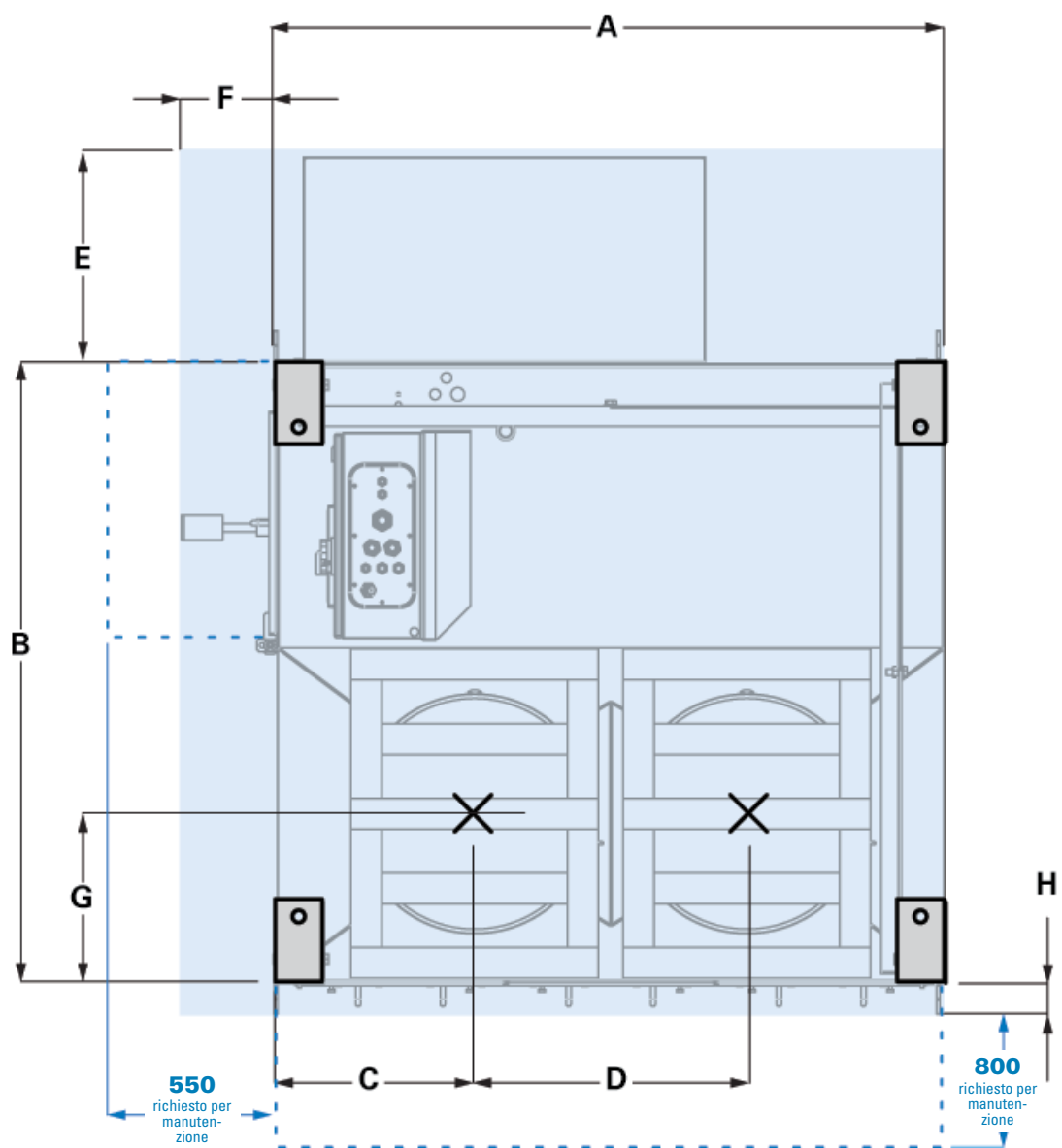
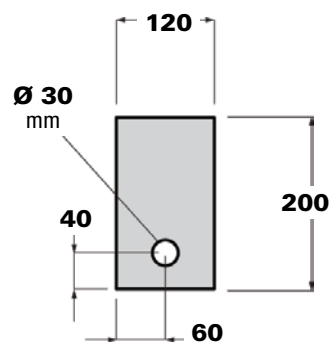
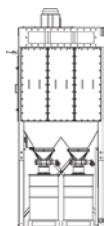


**DETTAGLI DELLA FONDAZIONE - 9L - STANDARD - VENTILATORE MONTATO SUL TETTO**



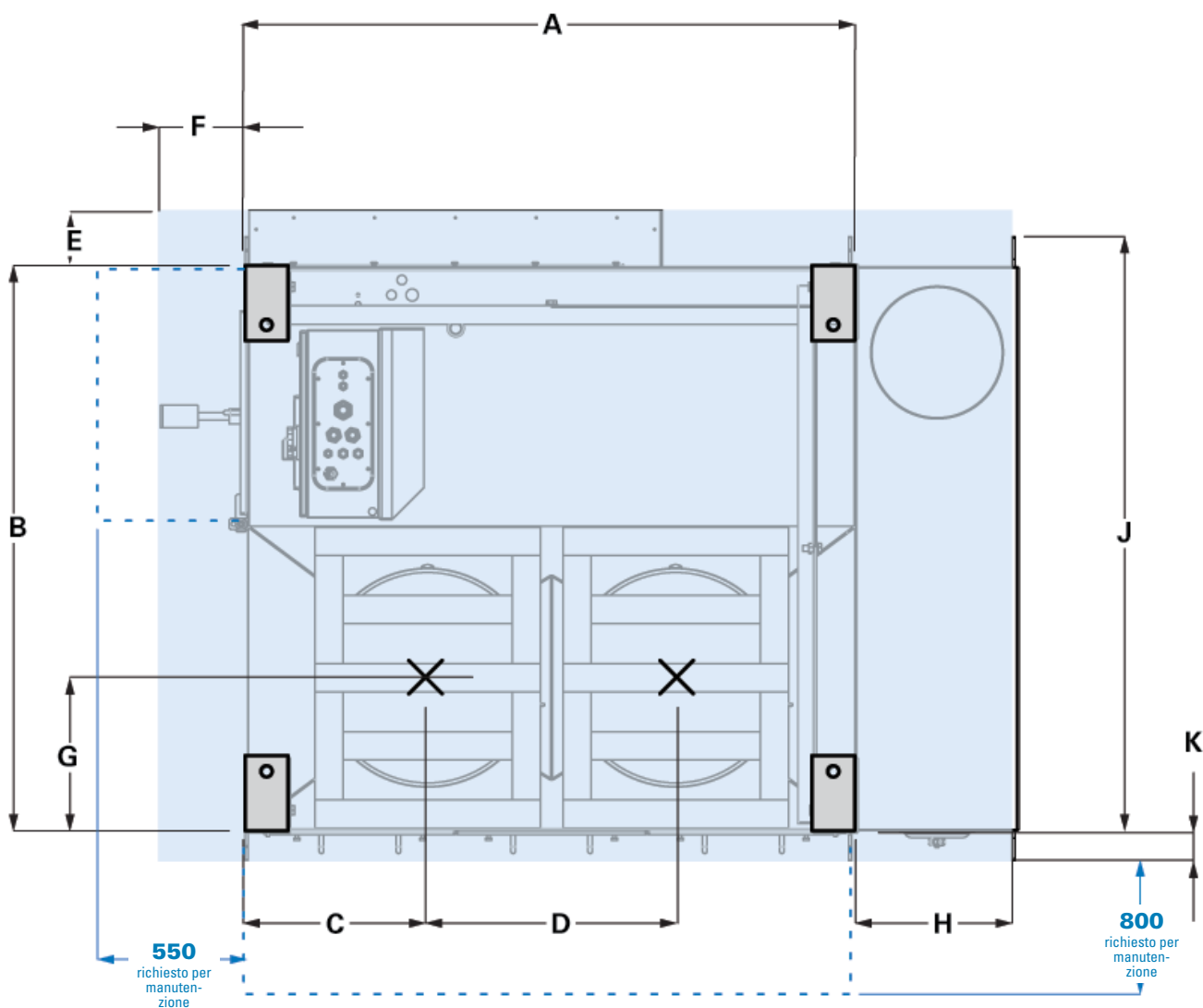
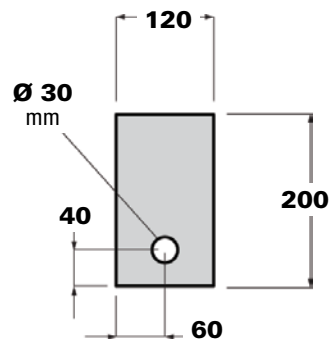
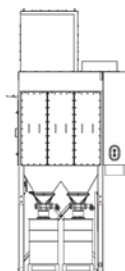
9L - Standard - Ventilatore montato sul tetto dimensioni (in mm)							
A	B	C	D	E	F	G	H
1360	1513	485	666	143,5	166	413	73

**DETTAGLI DELLA FONDAZIONE- 9L- STANDARD-VENTILATORE PARZIALMENTE INTEGRATO**



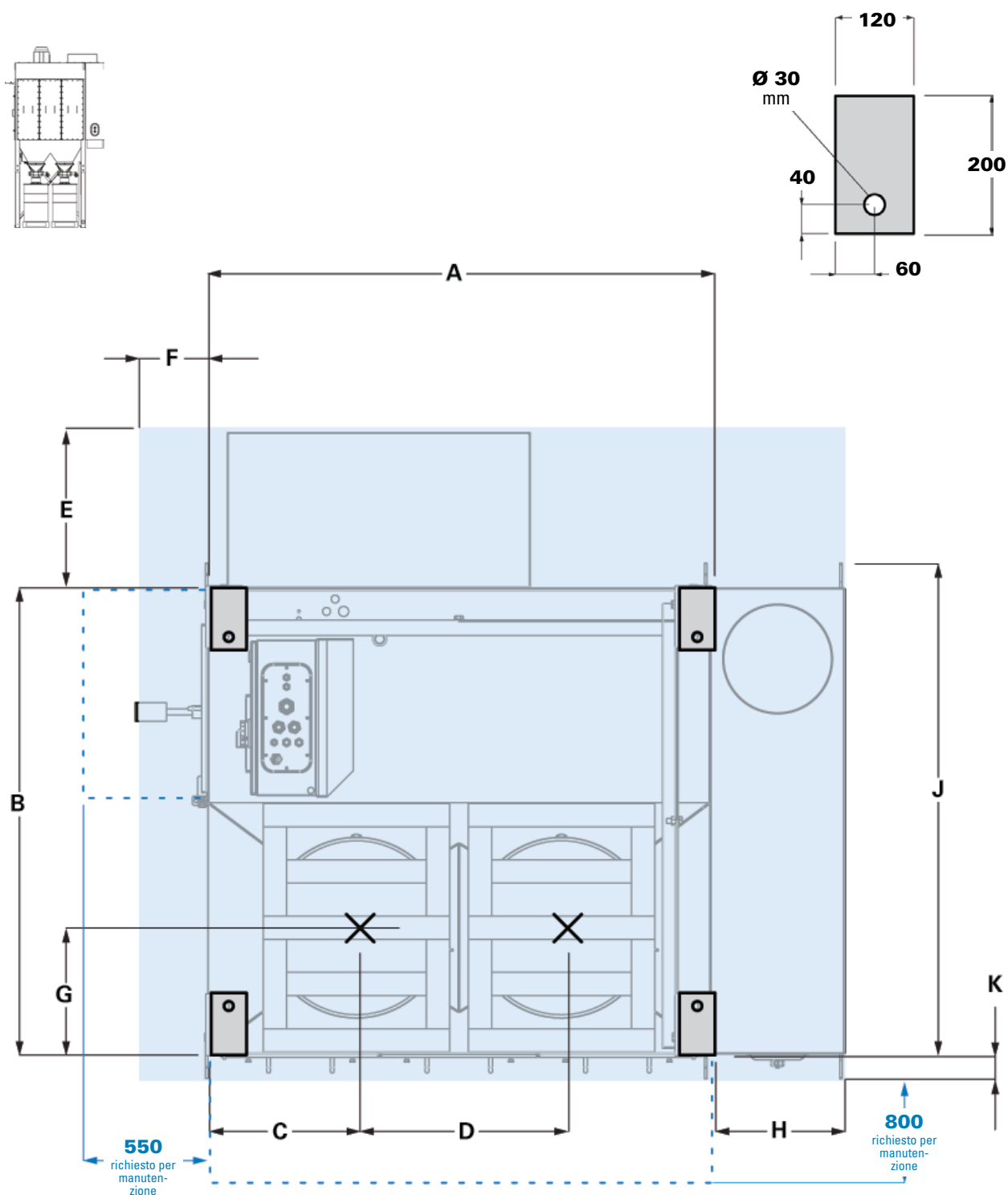
9L - Standard - Ventilatore parzialmente integrato dimensioni (in mm)							
A	B	C	D	E	F	G	H
1360	1513	485	666	493	166	413	73

### DETTAGLI DI FONDAZIONE - 9L - PARASCINTILLE - VENTILATORE A TETTO



9L - Trappola antiscintilla - Ventola montata sul tetto dimensioni (in mm)									
A	B	C	D	E	F	G	H	J	K
1360	1513	485	666	143,5	166	413	428	1586	73

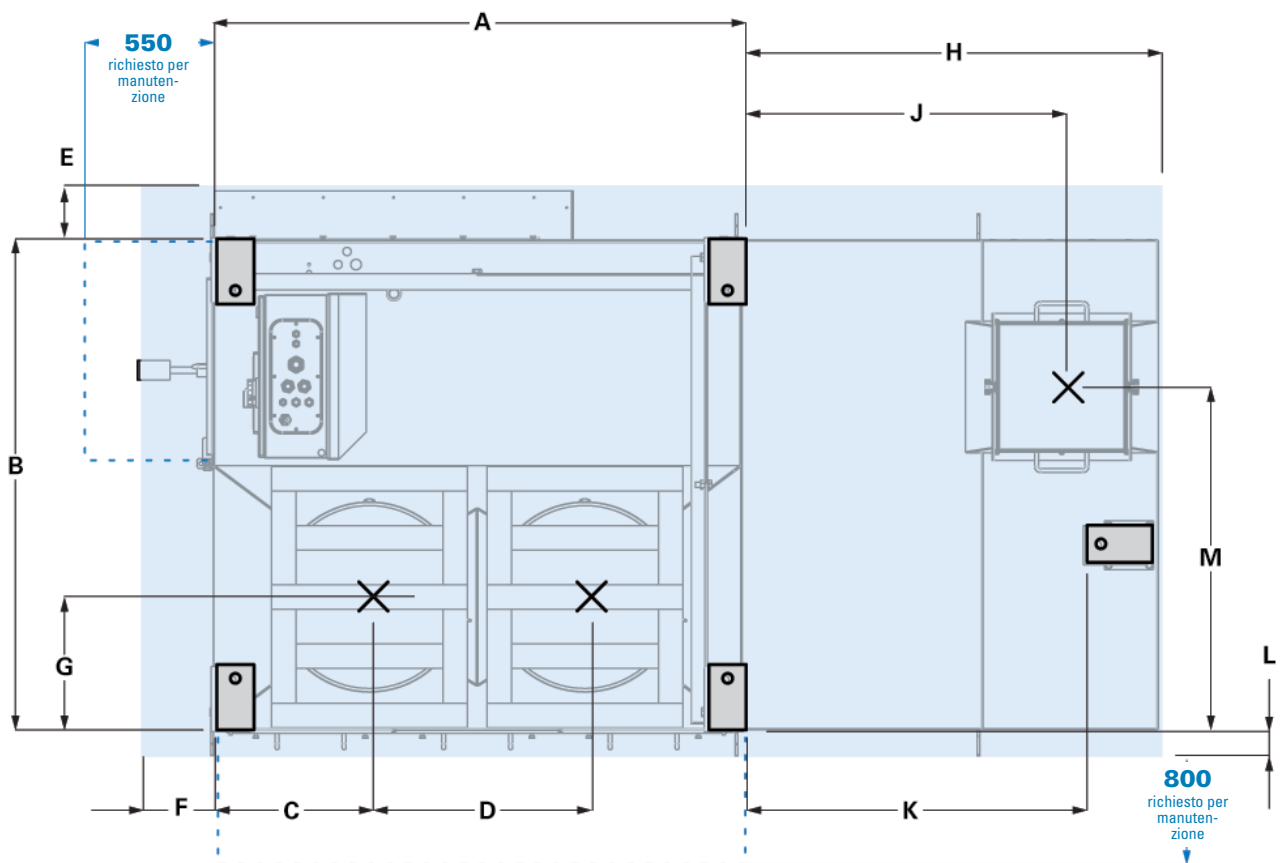
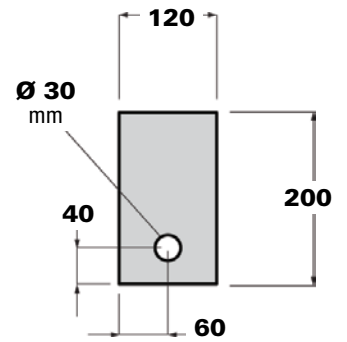
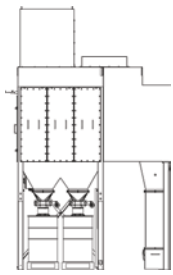
**DETTAGLI DELLA FONDAZIONE- 9L- TRAPPOLA ANTISCINTILLA- VENTOLA PARZIALMENTE INTEGRATA**



9L - Trappola antiscintilla - Ventola parzialmente integrata									
dimensioni (in mm)									
A	B	C	D	E	F	G	H	J	K
1360	1513	485	666	493	166	413	428	1586	73

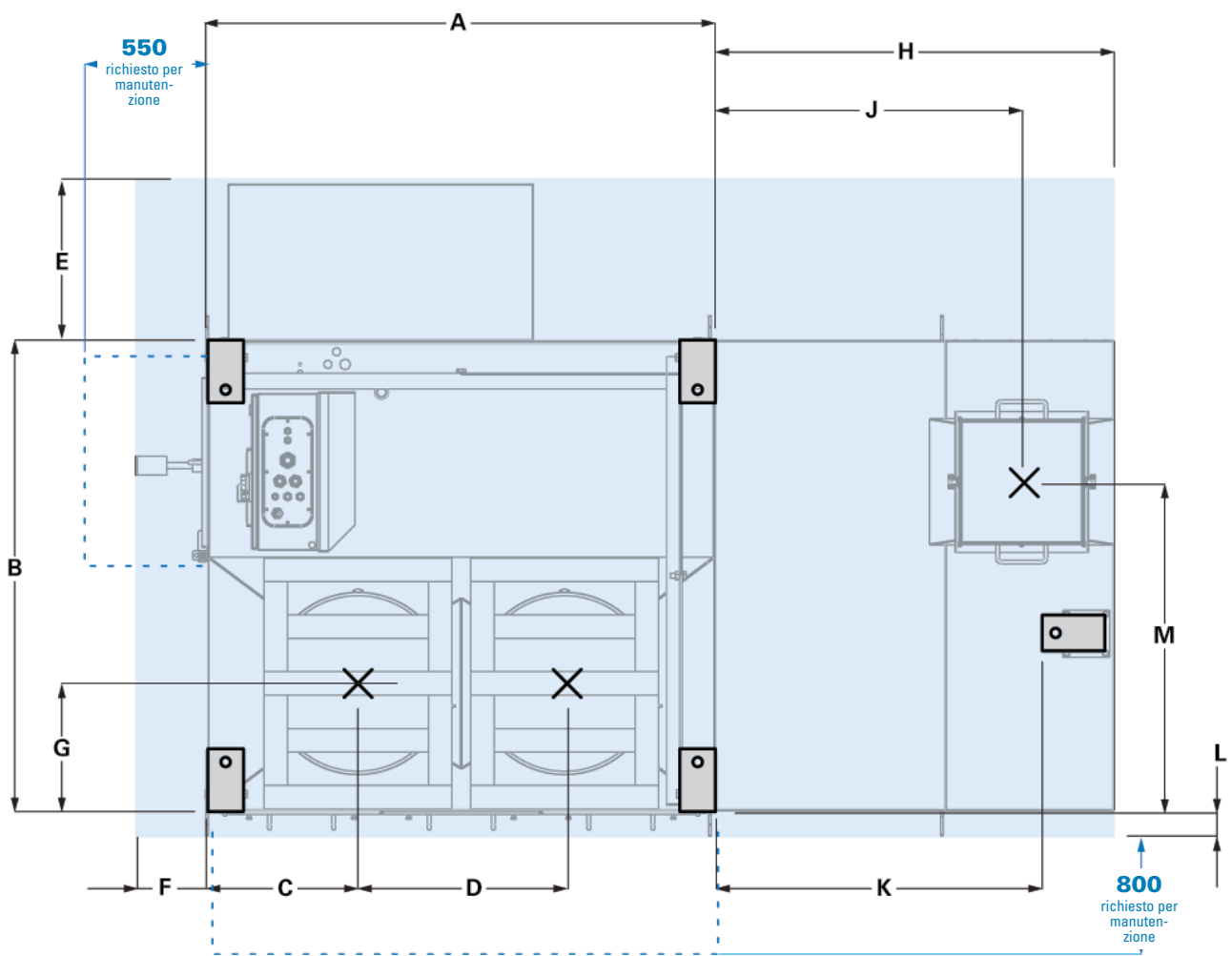
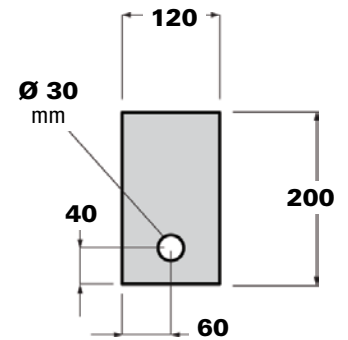
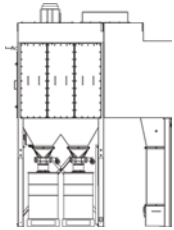


## DETTAGLI DELLA FONDAZIONE - 9L - CYCLOPEEL - VENTILATORE A TETTO



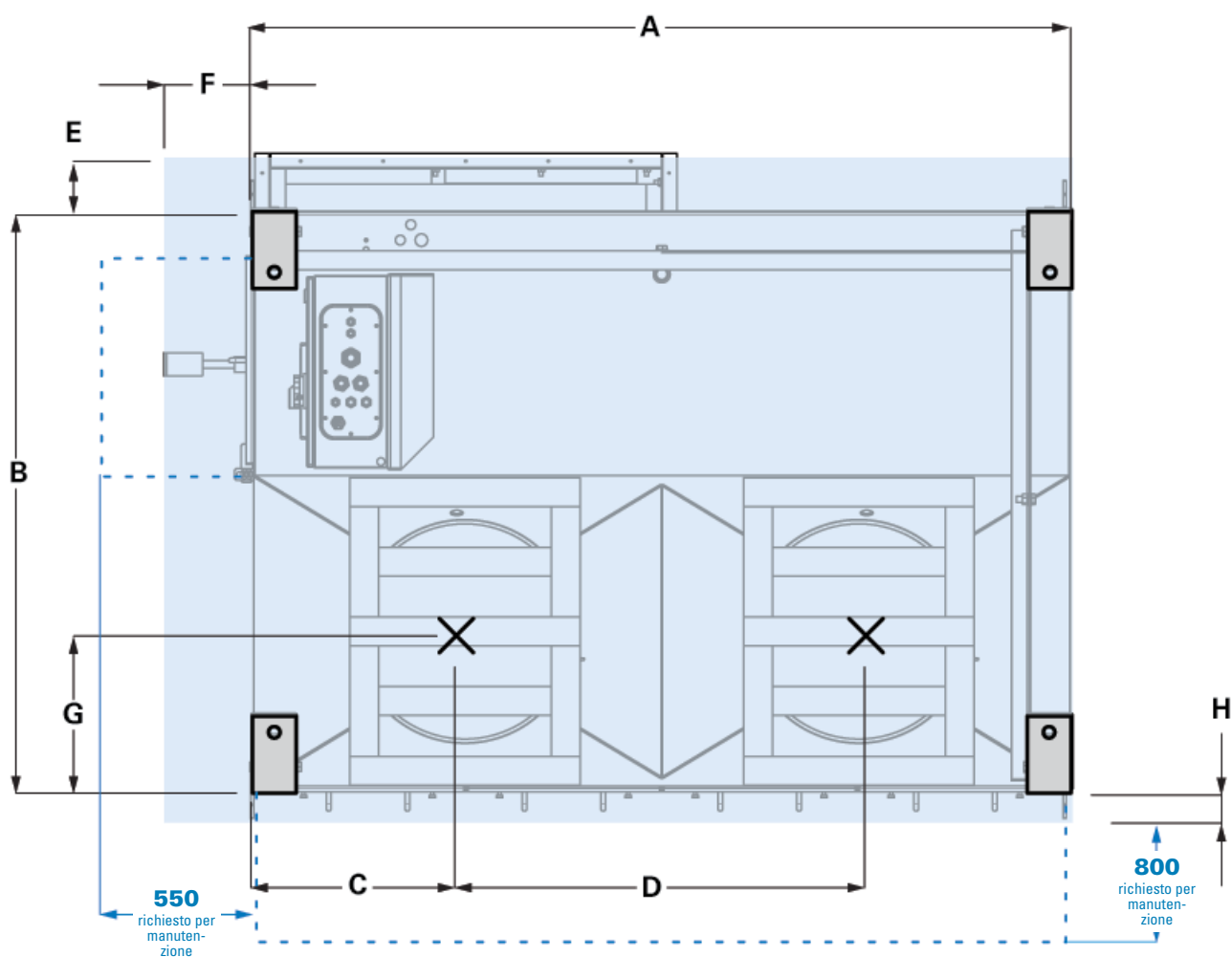
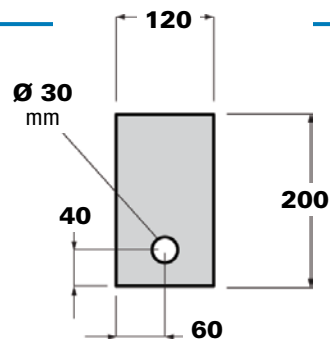
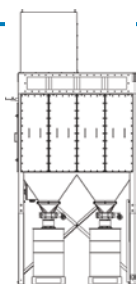
9L - Cyclopeel - Ventilatore da tetto											
dimensioni (in mm)											
A	B	C	D	E	F	G	H	J	K	L	M
1360	1513	485	666	143,5	166	413	1278	982	1041	73	1056

### DETTAGLI DELLA FONDAZIONE- 9L- CYCLOPEEL- VENTILATORE PARZIALMENTE INTEGRATO



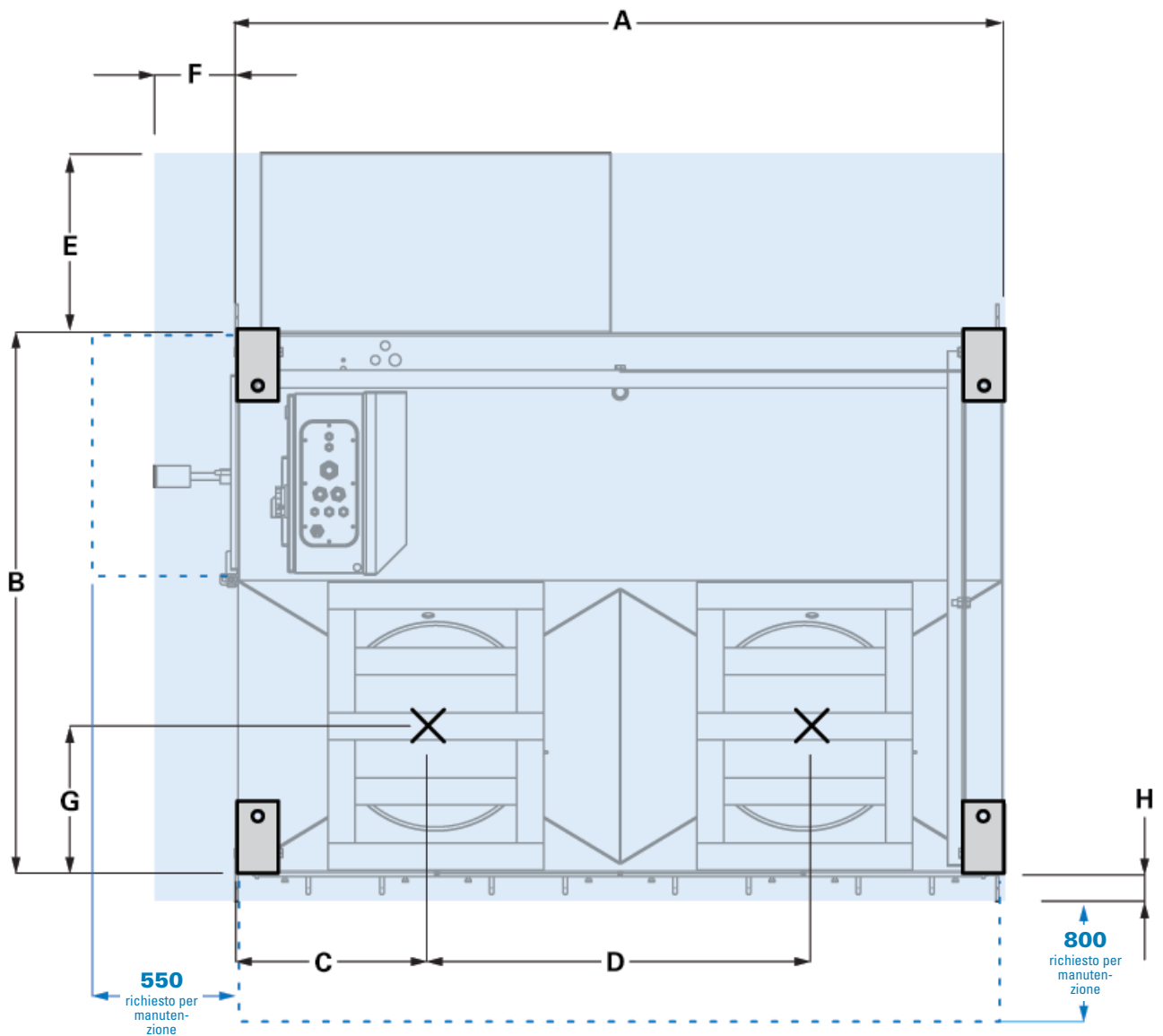
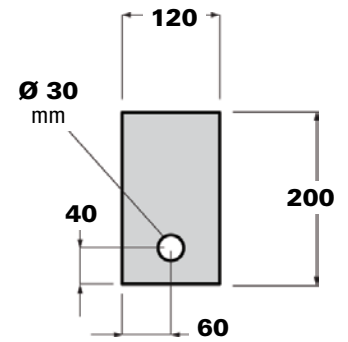
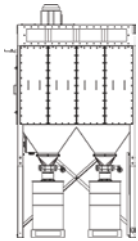
9L - Cyclopeel - Ventilatore parzialmente integrato dimensioni (in mm)												
A	B	C	D	E	F	G	H	J	K	L	M	
1360	1513	485	666	493	166	413	1278	982	1041	73	1056	

### DETTAGLI DELLA FONDAZIONE - 12L - STANDARD - VENTILATORE MONTATO SUL TETTO



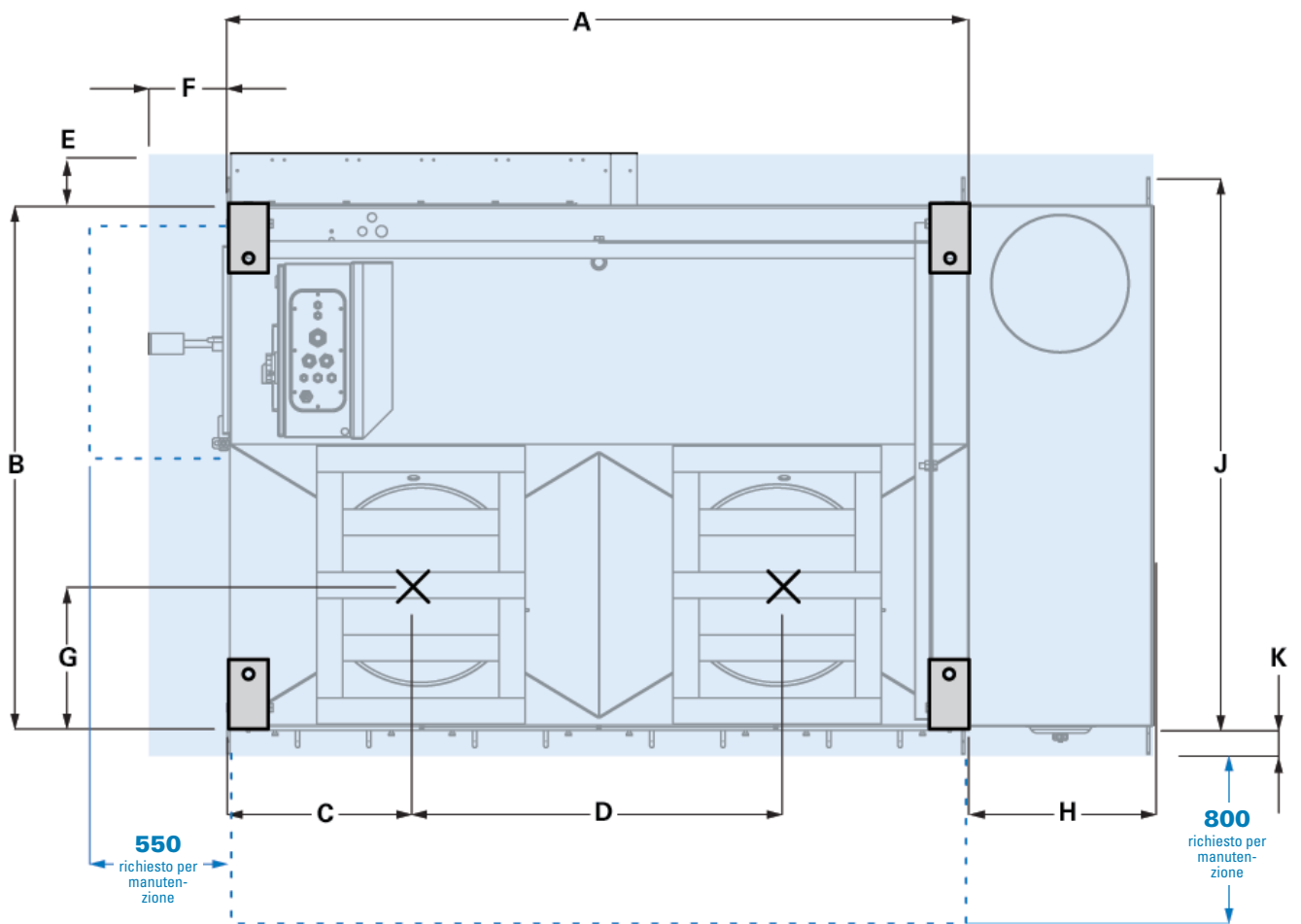
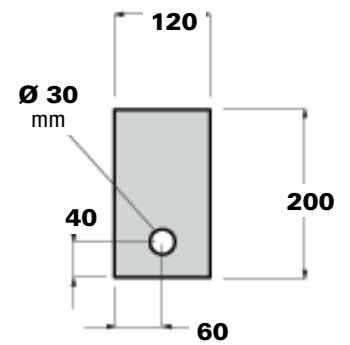
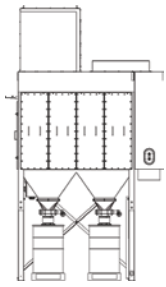
12L - Standard - Ventilatore montato sul tetto dimensioni (in mm)							
A	B	C	D	E	F	G	H
2140	1513	557	1026	143,5	173	413	74

**DETTAGLI DELLA FONDAZIONE- 12L- STANDARD-VENTILATORE PARZIALMENTE INTEGRATO**



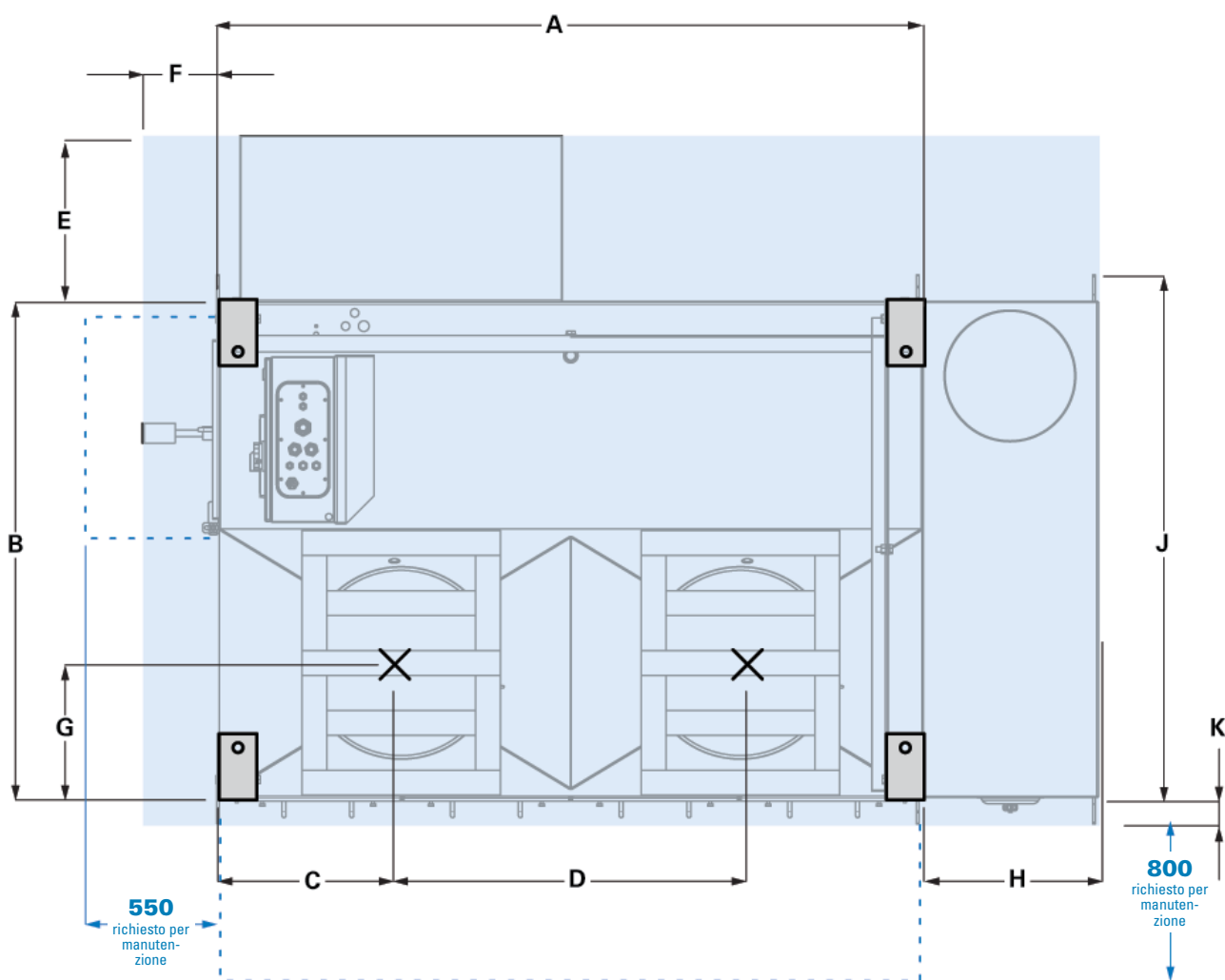
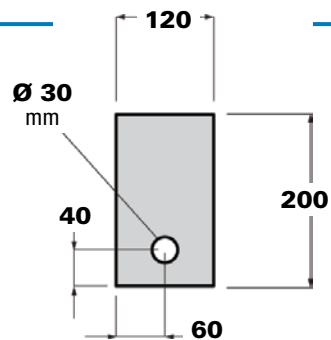
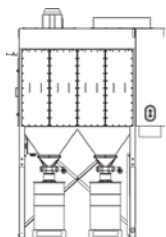
12L - Standard - Ventilatore parzialmente integrato dimensioni (in mm)							
A	B	C	D	E	F	G	H
2140	1513	557	1026	493	173	173	74

## DETTAGLI DI FONDAZIONE - 12L - PARASCINTILLE - VENTILATORE A TETTO



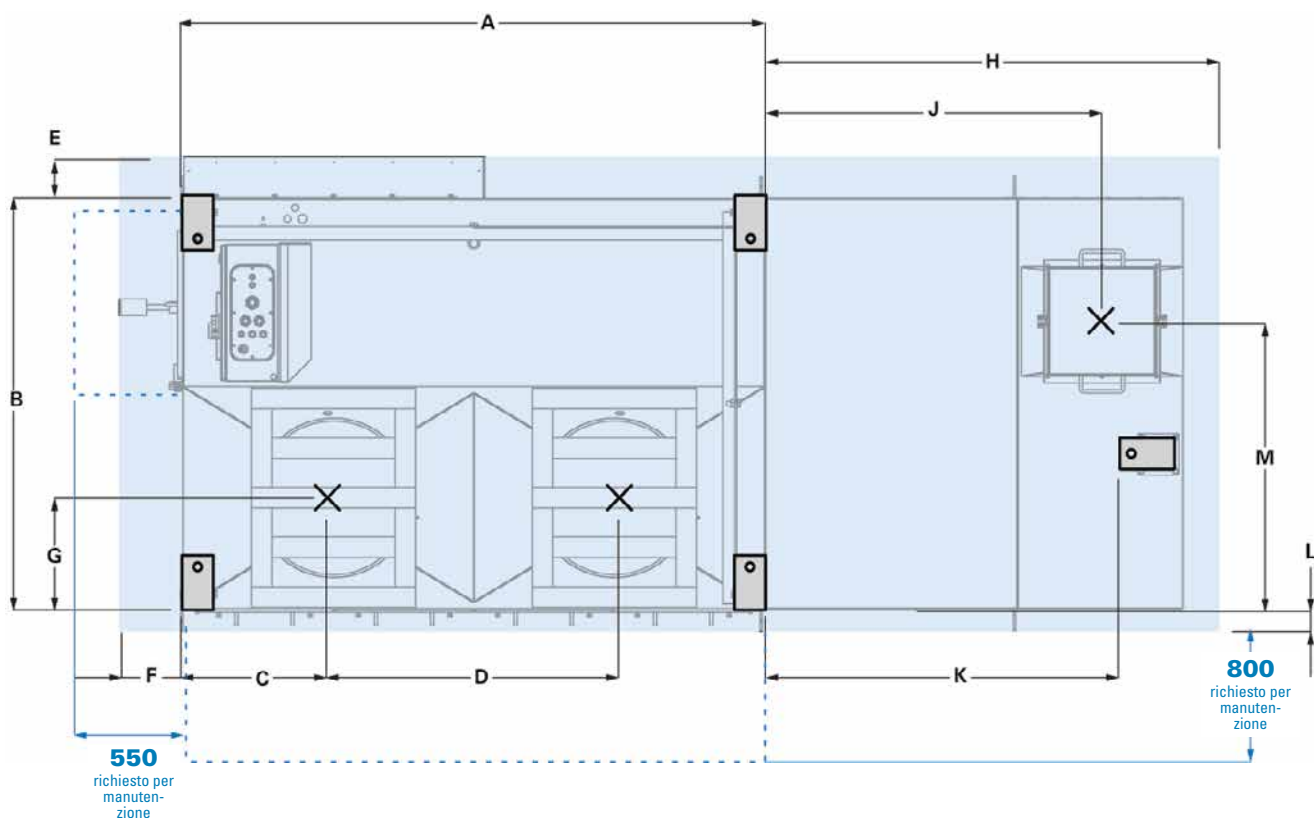
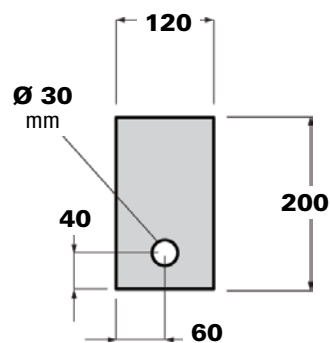
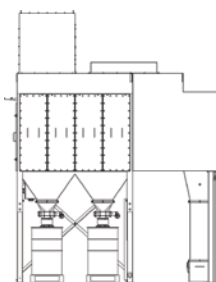
12L - Trappola antiscintilla - Ventilatore da tetto dimensioni (in mm)									
A	B	C	D	E	F	G	H	J	K
2140	1513	557	1026	143,5	173	413	533	1586	74

### DETTAGLI DELLA FONDAZIONE- 12L-TRAPPOLA ANTISCINTILLA-VENTOLA PARZIALMENTE INTEGRATA



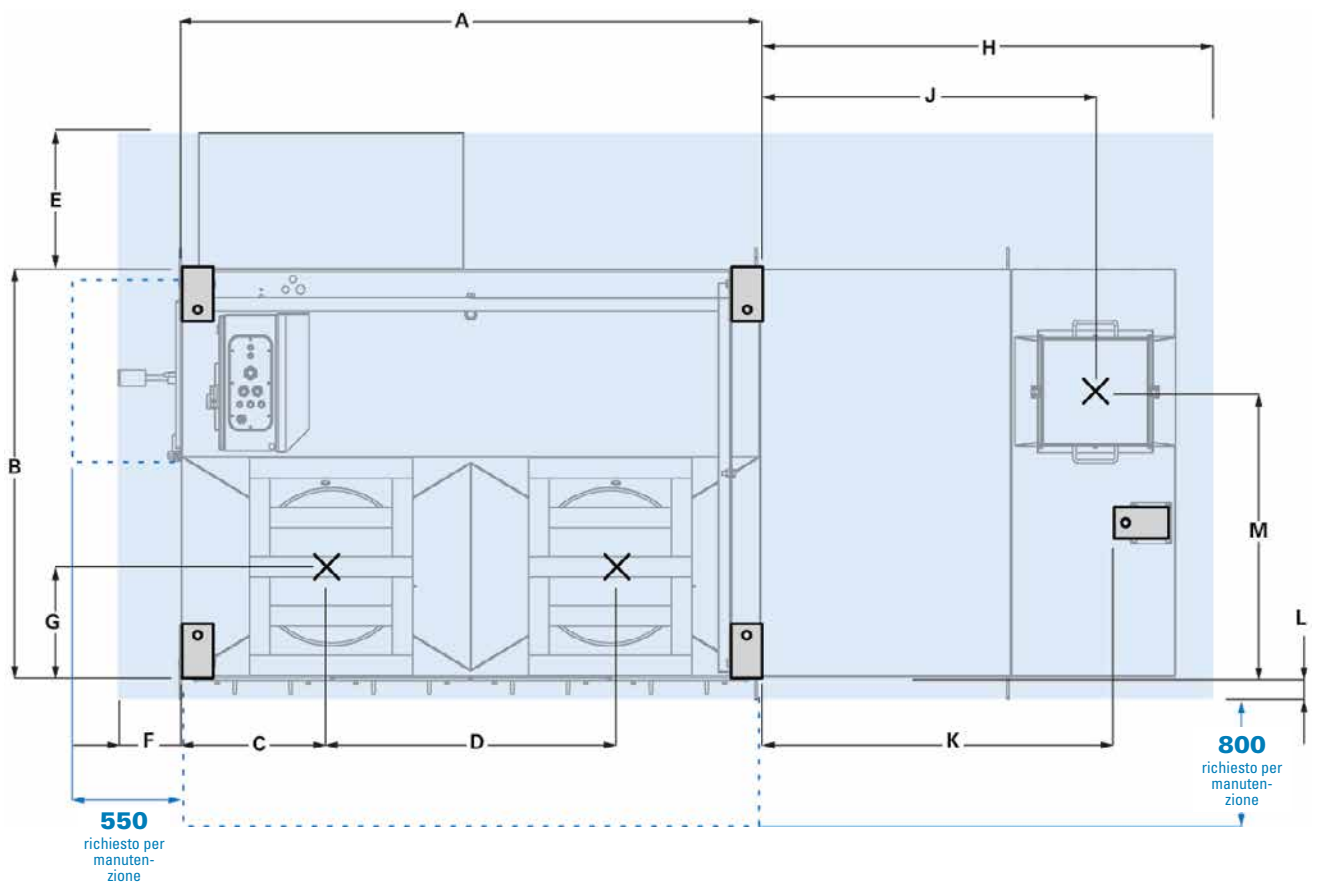
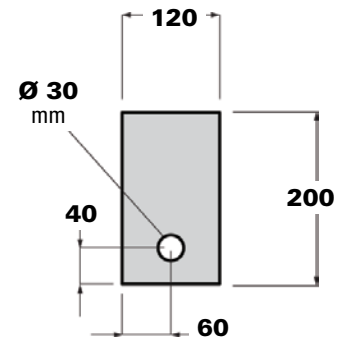
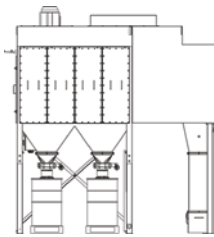
12L - Trappola antiscintilla - Ventola parzialmente integrata dimensioni (in mm)									
A	B	C	D	E	F	G	H	J	K
2140	1513	557	1026	493	173	173	533	1586	74

### DETTAGLI DELLA FONDAZIONE - 12L - CYCLOPEEL - VENTILATORE A TETTO



12L - Cyclopeel - Ventilatore da tetto											
dimensioni (in mm)											
A	B	C	D	E	F	G	H	J	K	L	M
2140	1513	557	1026	143,5	173	413	1521	1225	1291	74	1056,5

**DETTAGLI DELLA FONDAZIONE- 12L- CYCLOPEEL- VENTILATORE PARZIALMENTE INTEGRATO**



12L - Cyclopeel - Ventilatore parzialmente integrato												
dimensioni (in mm)												
A	B	C	D	E	F	G	H	J	K	L	M	
2140	1513	557	1026	493	173	173	1521	1225	1291	74	1056,5	



## REQUISITI ELETTRICI

<b>Meccanismo di pulizia completamente automatico:</b>	C-Powerbox
<b>Tempo di intervallo dell'impulso:</b>	12 s
<b>Classe di protezione della scatola di controllo:</b>	IP65
<b>Tensione d'ingresso:</b>	400 V Δ 50 Hz

## EMISSIONE DI RUMORE

Dichiarazione di emissione di rumore del DFPRE 6L, misurata secondo la norma EN-ISO 11201: 2010, funzionante alla massima velocità del ventilatore e 5 impulsi al minuto a 6 Bar con schiuma isolante per il rumore:

Il livello di pressione sonora di emissione ponderato A re. 20 µPa	76 dB
incertezza totale associata $K_{pA}$	2,5 dB

La dichiarazione è conforme alla norma ISO 4871.

## MOLTEPLICI DETTAGLI DI PROGETTAZIONE

<b>Pressione di progetto:</b>	8 bar
<b>Pressione massima di esercizio, PS:</b>	7 bar (101,5 psig)
<b>Pressione di prova:</b>	11,5 bar
<b>Temperatura di progetto:</b>	da -20° a +70°C
<b>Volume del collettore:</b>	DFPRE 9L: 13 litri DFPRE 12L: 13 litri
<b>Prodotto della pressione e della capacità:</b>	DFPRE 9L: 91 bar litri DFPRE 12L: 91 bar litri
<b>Materiale utilizzato per la costruzione dei collettori:</b>	Sezione cava strutturale secondo EN13445

## REQUISITI DELL'ARIA COMPRESSA

<b>Max. 7 bar</b>	
<b>Campo di pressione 6-7 bar</b>	
<b>Aria pulita (dimensione massima delle particelle 50 µm)</b>	
<b>Privo di condensa a temperatura di lavoro</b>	
<b>Contenuto massimo di olio:</b>	3 mg/m <sup>3</sup>
<b>Consumo approssimativo di aria compressa*:</b>	±51 litri per impulso (± 15,3 Nm <sup>3</sup> /h per un intervallo di impulsi di 12 s a 7 bar)

\* Il valore indicato è il consumo per valvola

## CARATTERISTICHE STANDARD E OPZIONI DISPONIBILI

### Opzioni dell'unità

Versione per l'installazione all'esterno
Variabile Intraferro tramoggia
Gamma completa di sistemi di smaltimento polveri
Aria compressa - separatore olio/acqua e accessori
Gamma completa di set di ventilatori
Schiuma isolante CAP
Gamma completa di cartucce filtranti
Kit tubo di bilanciamento del bidone
Alimentatore DFS per l'assorbimento di sostanze oleose

### Opzioni della cartuccia

Gruppo filtro DFE 660mm Ultra-Web®
Gruppo filtro DFE 660mm Ultra-Web® Messo a terra
Gruppo filtro DFE 660mm Ultra-Web® Ritardante di fiamma
Gruppo filtro DFE 660mm Ultra-Web® Ritardante di fiamma Messo a terra
Gruppo filtro DFE 660mm Ultra-Web® su SpunBond
Gruppo filtro DFE 660mm Ultra-Web® su SpunBond Messo a terra
Gruppo filtro DFE 660mm Ultra-Web® su SpunBond Antistatico
Gruppo filtro DFE 660mm Ultra-Web® Antistatico
Gruppo filtro DFE 660mm Torit-Tex®
Gruppo filtro DFE 660mm Torit-Tex® Messo a terra
Gruppo filtro DFE 660mm Torit-Tex® Antistatico
Gruppo filtro DFE 660mm Ultra-Web® Senza fodera
Gruppo filtro DFE 660mm Ultra-Web® Ritardante di fiamma senza fodera
Gruppo filtro DFE 660mm Ultra-Web® Acciaio inossidabile
Gruppo filtro DFE 660mm Fibra-Web®
Gruppo filtro DFE 660mm Fibra-Web® Messo a terra
Gruppo filtro DFE 660mm Fibra-Web® Ritardante di fiamma
Gruppo filtro DFE 660mm Thermo-Web®
Gruppo filtro DFE 660mm Thermo-Web® Messo a terra
Gruppo filtro DFE 660mm Kevlar Nomex (alta temperatura)



<b>Africa</b>	<p>Donaldson Europe B.V.B.A. Industrial Filtration Solutions Research Parc Bldg No. 1303 Interleuvenlaan, 1 B-3001 Leuven</p> <p><b>Belgium</b> IAF-africa@donaldson.com +32 16 38 39 70</p>	<b>Netherlands</b>	<p>Donaldson Nederland B.V. Transistorstraat 44 III NL-1322 CG Almere</p> <p><b>Nederland</b> IAF-nl@donaldson.com +31 36 548 08 40</p>
<b>Austria</b>	<p>Donaldson Filtration Österreich GmbH Gutheil-Schoder Gasse 8-12 A-1100 Wien</p> <p><b>Österreich</b> IAF-at@donaldson.com +43 16 16 52 91</p>	<b>Norway</b>	<p>Donaldson Filtration Norway AS Postboks 196 N-1501 Moss</p> <p><b>Norge</b> IAF-no@donaldson.com +47 69 21 53 00</p>
<b>Belgium</b>	<p>Donaldson Europe B.V.B.A. Industrial Filtration Solutions Research Parc Bldg No. 1303 Interleuvenlaan, 1 B-3001 Leuven</p> <p><b>België</b> IAF-be@donaldson.com +32 16 38 39 70</p>	<b>Poland</b>	<p>Donaldson Polska Sp.zo. o. ul. Sienna 64 PL-00-825 Warszawa</p> <p><b>Polska</b> IAF-pl@donaldson.com +48 22 517 15 00</p>
<b>Czech Republic</b>	<p>Donaldson Filtration CR - koncern s.r.o. Konevova 139 CZ-130 83 Praha 3</p> <p><b>Ceská republika</b> IAF-cz@donaldson.com +420 2 67 108 242</p>	<b>Russia</b>	<p>Predstavitelstvo AOOO Donaldson Nederland B.V. Centr Meždunarodnoj Torgovli Ofis 1004V, Krasnopresnenskaja nab.12 123610 Moskva</p> <p><b>Russia</b> IAF-ru@donaldson.com +7 499 136 00 13</p>
<b>Denmark</b>	<p>Donaldson Scandinavia ApS Lyngsø Allé 3A DK - 2970 Hørsholm</p> <p><b>Danmark</b> IAF-dk@donaldson.com +45 45 57 00 77</p>	<b>Slovakia</b>	<p>Donaldson Filtration Slovensko s.r.o. Púchovská 8 SK-83106 Bratislava 35</p> <p><b>Slovensko</b> IAF-sk@donaldson.com +421 2 44872619</p>
<b>Finland</b>	<p>Donaldson Scandinavia ApS Lyngsø Allé 3A DK - 2970 Hørsholm</p> <p><b>Danmark</b> IAF-fi@donaldson.com +45 45 57 00 77</p>	<b>Spain</b>	<p>Donaldson Ibérica, Soluciones en Filtración, S.L. Colom, 391 - 3ªA E-08223 Terrassa</p> <p><b>España</b> IAF-es@donaldson.com +34 93 784 38 34</p>
<b>France</b>	<p>Donaldson France s.a.s. 33 Rue des Vanesses Zac Paris Nord II B.P. 51292 Villepinte F-95958 Roissy Charles de Gaulle Cedex</p> <p><b>France</b> IAF-fr@donaldson.com +33 1 49 38 99 30</p>	<b>Sweden</b>	<p>Donaldson Scandinavia Industrigatan 68 S-261 35 Landskrona</p> <p><b>Sverige</b> IAF-se@donaldson.com +46 418 457 550</p>
<b>Germany</b>	<p>Donaldson Filtration Deutschland GmbH Industriestraße 11 D-48249 Dülmen</p> <p><b>Deutschland</b> IAF-de@donaldson.com + 49 2594 781-41</p>	<b>Switzerland</b>	<p>Donaldson Schweiz GmbH Bruggacherstrasse 18 CH-8117 Fällanden</p> <p><b>Schweiz</b> IAF-ch@donaldson.com +41 (0)44 302 07 15</p>
<b>Hungary</b>	<p>Donaldson Filtration Magyarország Kft. Záhony u. 7. H-1031 Budapest</p> <p><b>Magyarország</b> IAF-hu@donaldson.com +36 1 453 28 65/66</p>	<b>Turkey</b>	<p>Donaldson Filtre Sist. Tic. Ltd. Sti. Barbaros Mahallesi Palladium Tower No:2 Kat:10 34746 Ataşehir / Istanbul</p> <p><b>Türkiye</b> IAF-tr@donaldson.com +90 216 687 03 26</p>
<b>Ireland</b>	<p>Donaldson Filtration (GB) Ltd. Suite 31, The Hyde Building The Park Carrickmines, Dublin 18</p> <p><b>Ireland</b> IAF-ie@donaldson.com +353 1 525 22 49</p>	<b>United Kingdom</b>	<p>Donaldson Filtration (GB) Ltd. Humberstone Lane Thurmaston Leicester LE4 8HP</p> <p><b>United Kingdom</b> IAF-uk@donaldson.com +44 116 269 6161</p>
<b>Italy</b>	<p>Donaldson Italia S.r.l. Via Cesare Pavese, 5/7 20090 Opera (Milan)</p> <p><b>Italia</b> IAF-it@donaldson.com +39 0 25 30 05 21</p>	<b>Other countries</b>	<p>Donaldson Filtration (GB) Ltd. Humberstone Lane Thurmaston Leicester LE4 8HP</p> <p><b>United Kingdom</b> IAF-export@donaldson.com +44 116 269 6161</p>
<b>Middle East</b>	<p>Donaldson Europe B.V.B.A. Office 1905 Jebel Ali Free Zone Dubai</p> <p><b>United Arab Emirates</b> IAF-middle-east@donaldson.com +971 4 885 5311</p>		

Learn more



Donaldson.com