



Donaldson  
FILTRATION SOLUTIONS

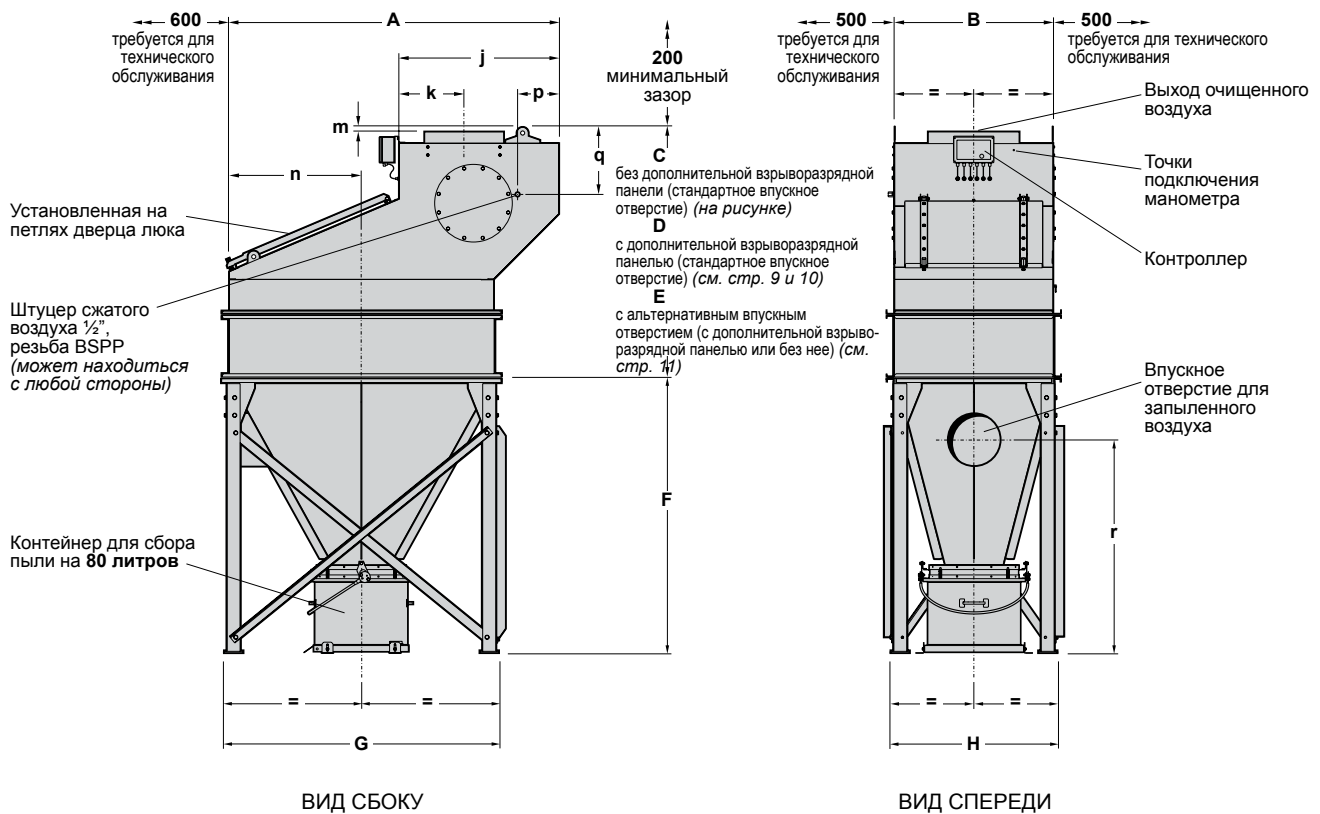
## СПЕЦИФИКАЦИЯ

### Пылеулавливатели PowerCore® Серия CPC

## ПЫЛЕУЛАВЛИВАТЕЛЬ POWERCORE С КОНТЕЙНЕРОМ ДЛЯ СБОРА ПЫЛИ

(без бункера) (изображена модель CPC-6).

Подходит для внутреннего размещения, а также для наружного при использовании с дополнительным дефлектором для защиты от погодных условий.

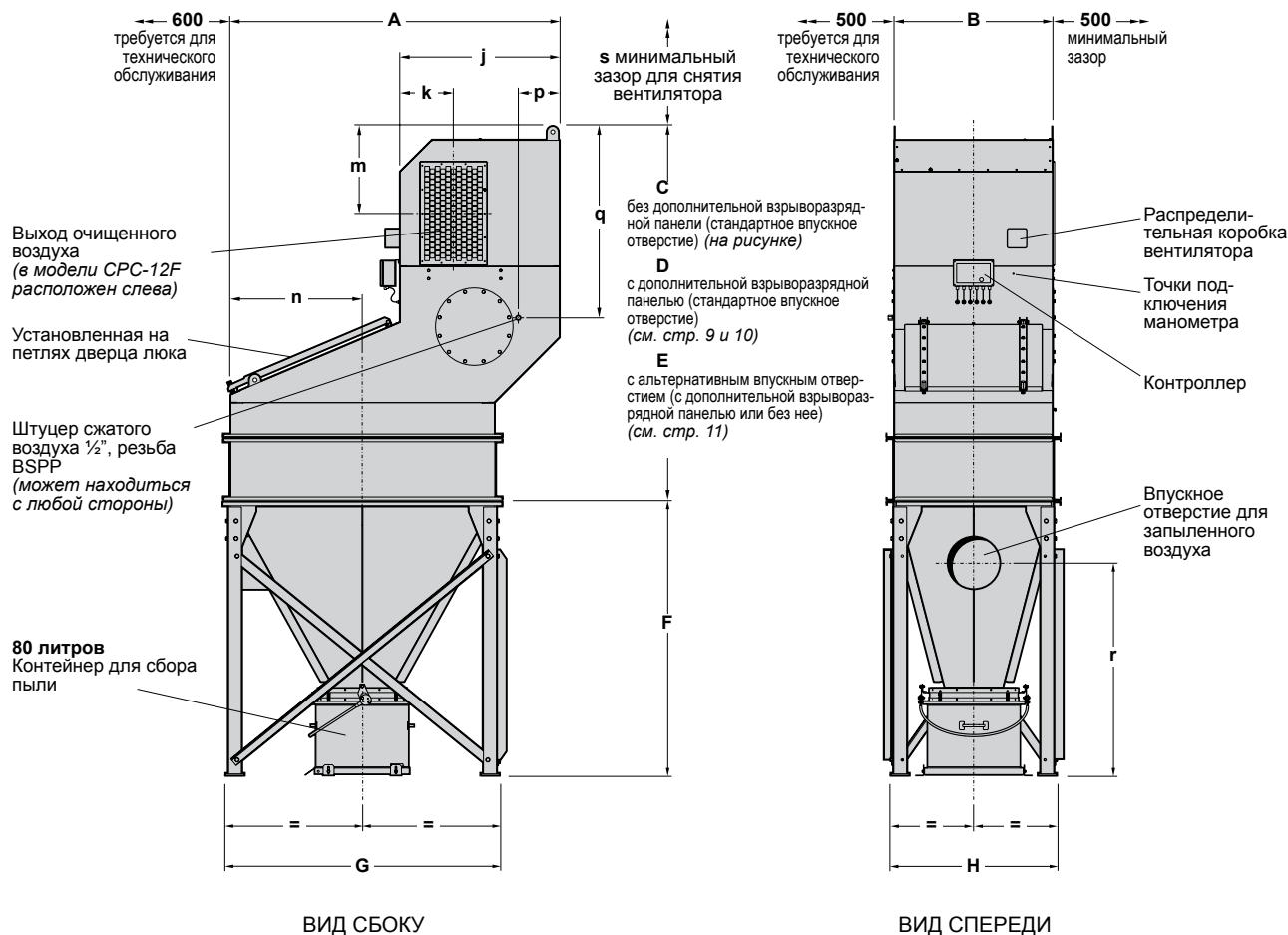


Тип	Площадь фильтрации (Ultra-Web®)	Кол-во фильтрующих элементов	Впускной патрубок (внутр. диаметр)	РАЗМЕРЫ в мм														
				A	B	C	D	E	F	G	H	j	k	m	n	p	q	r
CPC-3	18,6 м <sup>2</sup>	3	Ø200 мм	1247	915	1385	1385	1385	1017	959	981	850	345	25	444	200	270	848
CPC-4	24,8 м <sup>2</sup>	4	Ø200 мм	1247	1169	1385	1385	1385	1237	959	1305	850	345	25	444	200	270	995
CPC-6	37,2 м <sup>2</sup>	6	Ø300 мм	2060	995	1553	1769	1779	1657	1717	1057	1000	405	25	825	260	423	1275
CPC-8	49,6 м <sup>2</sup>	8	Ø300 мм	2060	1169	1553	1769	1779	1657	1717	1231	1000	405	25	825	260	423	1275
CPC-12	74,4 м <sup>2</sup>	12	Ø400 мм	2060	1728	1553	1919	1919	1720	1717	1790	1000	405	25	825	260	423	1317

## ПЫЛЕУЛАВЛИВАТЕЛЬ POWERCORE С КОНТЕЙНЕРОМ ДЛЯ СБОРА ПЫЛИ

(со встроенным вентилятором)

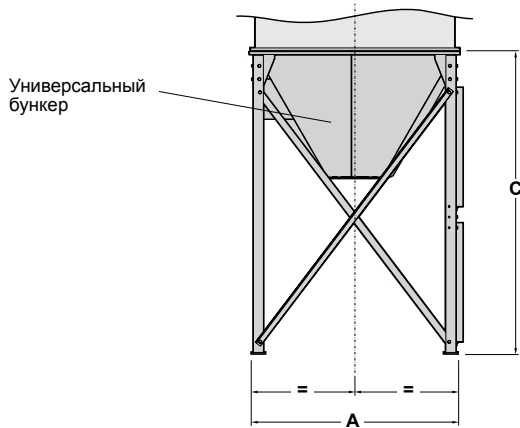
Подходит для использования внутри и вне помещений. (Показана модель CPC-6F)



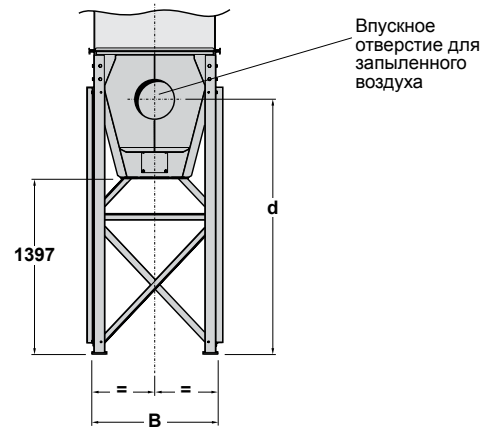
Тип	Площадь фильтрации (Ultra-Web®)	Кол-во фильтрующих элементов	Впускной патрубок (внутр. диаметр)	Вентилятор	РАЗМЕРЫ в мм															
					A	B	C	D	E	F	G	H	j	k	m	n	p	q	r	s
CPC-3F	18,6 м²	3	Ø200 мм	K5																
				K7	1247	915	2108	2108	2108	1017	959	981	850	312	508	444	200	993	848	650
				SF40																
CPC-4F	24,8 м²	4	Ø200 мм	K7																
				SF40	1247	1169	2163	2163	2163	1237	959	1305	850	312	563	444	200	1048	995	700
CPC-6F	37,2 м²	6	Ø300 мм	K10	2060		2331	2547	2557				1000	335	548		260	1201		700
				K11	2060	995	2331	2547	2557	1657	1717	1057	1000	335	548	825	260	1201	1275	700
CPC-8F	49,6 м²	8	Ø300 мм	K15	2180		2641	2857	2867				1240	425	733		380	1511		1015
				K11	2060	1169	2331	2547	2557	1657	1717	1231	1000	335	548	825	260	1201	1275	700
CPC-12F	74,4 м²	12	Ø400 мм	K15	2180		2641	2857	2867				1240	425	733		380	1511		1015
				ART 562	2060	1728	2553	2919	2919	1720	1717	1790	1000	500	720	825	260	1423	1317	1100

## АЛЬТЕРНАТИВНОЕ РАСПОЛОЖЕНИЕ БУНКЕРА И ОПОРЫ

(показана модель CPC-6)



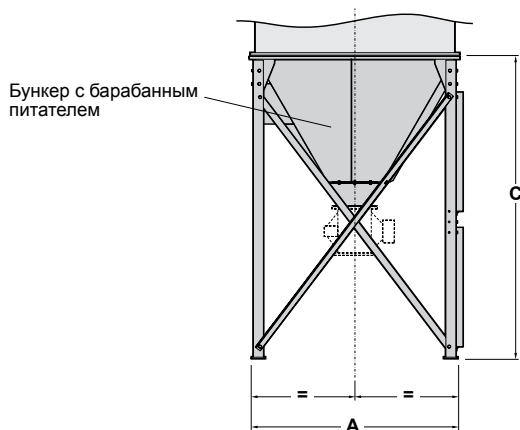
ВИД СБОКУ



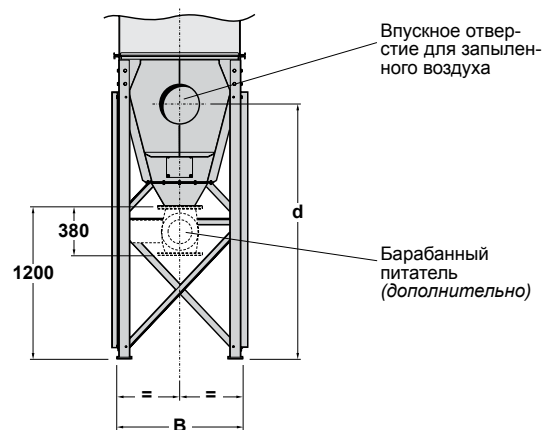
ВИД СПЕРЕДИ

### Универсальный бункер

Тип	A	B	C	d
CPC-3U и CPC-3FU	959 мм	981 мм	1801 мм	1666 мм
CPC-4U и CPC-4FU	959 мм	1305 мм	2021 мм	1813 мм
CPC-6U и CPC-6FU	1717 мм	1057 мм	2442 мм	2094 мм
CPC-8U и CPC-8FU	1717 мм	1231 мм	2442 мм	2094 мм
CPC-12U и CPC-12FU	1717 мм	1790 мм	2505 мм	2136 мм



ВИД СБОКУ

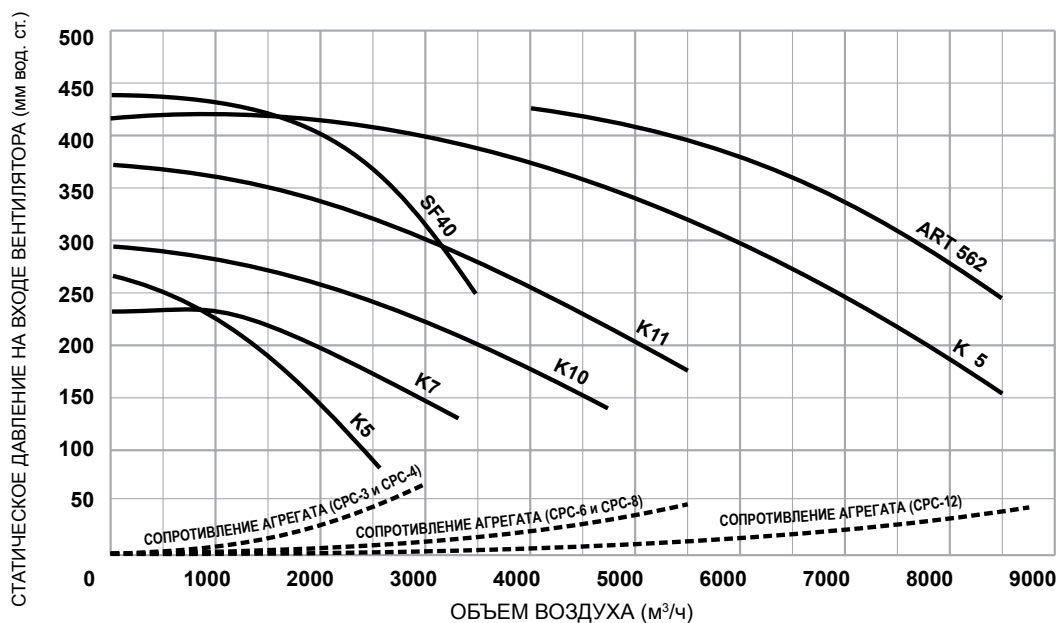


ВИД СПЕРЕДИ

### Бункер с барабанным питателем

Тип	A	B	C	d
CPC-3R и CPC-3FR	959 мм	981 мм	1801 мм	1666 мм
CPC-4R и CPC-4FR	959 мм	1305 мм	2021 мм	1813 мм
CPC-6R и CPC-6FR	1717 мм	1057 мм	2442 мм	2094 мм
CPC-8R и CPC-8FR	1717 мм	1231 мм	2442 мм	2094 мм
CPC-12R и CPC-12FR	1717 мм	1790 мм	2505 мм	2136 мм

## ВЫБОР ВЕНТИЛЯТОРА



### КРИВЫЕ ПРОИЗВОДИТЕЛЬНОСТИ АГРЕГАТОВ

Оценочные данные

Эти кривые показывают зависимость статического давления от объема на входе вентилятора, установленного внутри пылеулавливателя PowerCore CPC.

Чтобы выбрать наиболее подходящий вентилятор для конкретного применения:

- 1 Определите объем воздуха, необходимого для переноса пыли, в м³/ч.
- 2 Определите по графику сопротивление установки (в мм вод. ст.) для требуемого объема воздуха.
- 3 Определите перепад давления в пылеулавливателе перед очисткой, обычно он составляет 100 мм вод. ст.
- 4 Оцените перепад давления в подключенной системе, т. е. между местом всасывания и входным отверстием пылеулавливателя.
- 5 Сумма показателей 2, 3 и 4 и будет требуемым статическим давлением в мм вод. ст.
- 6 Обратитесь к графику для выбора вентилятора подходящей производительности.

## УРОВНИ ШУМА

Одним из важных соображений при проектировании и выборе нового оборудования является уровень шума. Нормы уровня воздушного шума указаны в некоторых директивах ЕС и соответствующих государственных законодательных актах. В них также указывается порядок действий, которые обязаны предпринять работодатели в случае, если работники ежедневно подвергаются шумовому воздействию в 80 дБ(А) и более.

Все показания были сняты в обычных промышленных зонах, т. е. в полурезербирующих средах, при выключенном местном оборудовании.

Измерения проводились в условиях максимальной скорости воздушного потока в радиусе 1,0 м от корпуса оборудования и на высоте 1,6 м от уровня основания с использованием точного измерителя уровня шума и октавного фильтра.

K5	K7	SF 40	K10	K11	K15	ART 562
(2,2 кВт)	(3,0 кВт)	(4,0 кВт)	(5,5 кВт)	(7,5 кВт)	(11,0 кВт)	(11,0 кВт)
75 дБ(А)	77 дБ(А)	75 дБ(А)	75 дБ(А)	79 дБ(А)	79 дБ(А)	79 дБ(А)

Уровни шума установленного оборудования могут отличаться в зависимости от условий рабочей площадки. Оценочные данные.

## ТРЕБОВАНИЯ К СЖАТОМУ ВОЗДУХУ

Тип	Рабочее давление сжатого воздуха <sup>a</sup>		Нормальный объем воздуха — свободная подача воздуха <sup>b</sup> с интервалом 12 с <sup>b</sup>		Длительность импульса
	бар	фунт/кв. дюйм изб	м <sup>3</sup> /ч	куб. фут/мин	
<b>CPC-3</b>	6,2	90	16 м <sup>3</sup> /ч	9,4 куб. фут/мин	100 мс
<b>CPC-4</b>	6,2	90	20 м <sup>3</sup> /ч*	11,8 куб. фут/мин*	100 мс
<b>CPC-6</b>	6,2	90	16 м <sup>3</sup> /ч	9,4 куб. фут/мин	100 мс
<b>CPC-8</b>	6,2	90	20 м <sup>3</sup> /ч*	11,8 куб. фут/мин*	100 мс
<b>CPC-12</b>	6,2	90	25 м <sup>3</sup> /ч	14,7 куб. фут/мин	100 мс

<sup>a</sup>Нормальное рабочее давление. <sup>b</sup>Рекомендуемый нормальный объем чистого сухого сжатого воздуха.

<sup>a</sup>Рекомендуемые начальные настройки; значения могут быть изменены на основании опыта работы.

\*Оценочные данные.

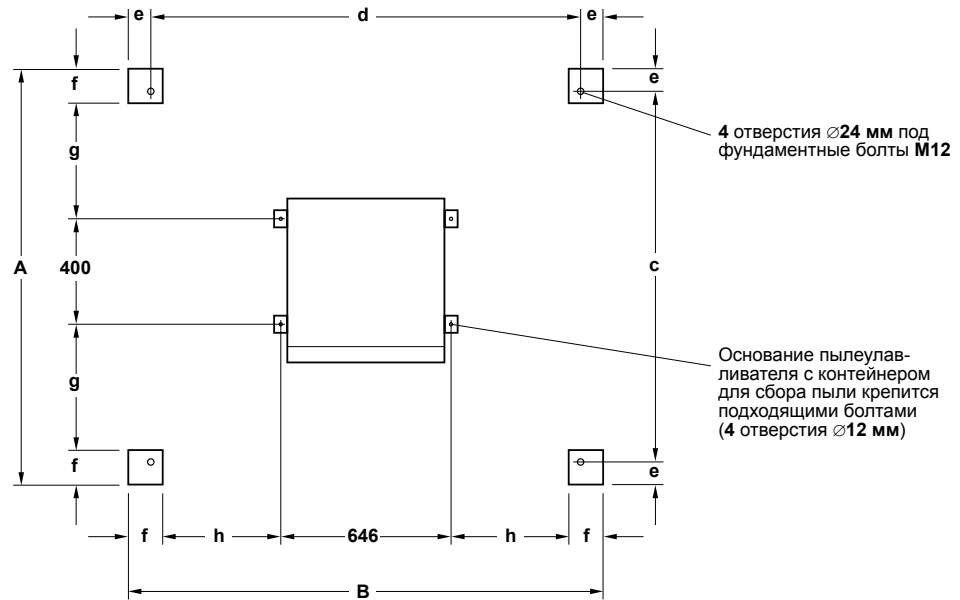
## ПОКАЗАТЕЛИ ЧИСТОГО ВЕСА

Пылеулавливатель с контейнером для сбора пыли			Пылеулавливатель с универсальным бункером			Пылеулавливатель с барабанным питателем		
Тип	Тип вентилятора	Масса нетто (прибл.)	Тип	Тип вентилятора	Масса нетто (прибл.)	Тип	Тип вентилятора	Масса нетто (прибл.)
<b>CPC-3</b>	–	443 кг	<b>CPC-3U</b>	–	458 кг	<b>CPC-3R</b>	–	474 кг
<b>CPC-3F</b>	K5	603 кг	<b>CPC-3FU</b>	K5	619 кг	<b>CPC-3FR</b>	K5	634 кг
	K7	628 кг		K7	644 кг		K7	659 кг
	SF40	679 кг		SF40	695 кг		SF40	710 кг
	K10	658 кг		K10	674 кг		K10	689 кг
<b>CPC-4</b>	–	531 кг	<b>CPC-4U</b>	–	547 кг	<b>CPC-4R</b>	–	563 кг
<b>CPC-4F</b>	K7	737 кг	<b>CPC-4FU</b>	K7	753 кг	<b>CPC-4FR</b>	K7	769 кг
	SF40	788 кг		SF40	804 кг		SF40	820 кг
	K10	767 кг		K10	783 кг		K10	799 кг
<b>CPC-6</b>	–	784 кг	<b>CPC-6U</b>	–	811 кг	<b>CPC-6R</b>	–	826 кг
<b>CPC-6F</b>	K10	994 кг	<b>CPC-6FU</b>	K10	1020 кг	<b>CPC-6FR</b>	K10	1036 кг
	K11	1061 кг		K11	1087 кг		K11	1103 кг
	K15	1186 кг		K15	1213 кг		K15	1228 кг
<b>CPC-8</b>	–	855 кг	<b>CPC-8U</b>	–	872 кг	<b>CPC-8R</b>	–	887 кг
<b>CPC-8F</b>	K11	1138 кг	<b>CPC-8FU</b>	K11	1155 кг	<b>CPC-8FR</b>	K11	1171 кг
	K15	1271 кг		K15	1289 кг		K15	1305 кг
<b>CPC-12</b>	–	1116 кг	<b>CPC-12U</b>	–	1132 кг	<b>CPC-12R</b>	–	1148 кг
<b>CPC-12F</b>	K15	1559 кг	<b>CPC-12FU</b>	K15	1576 кг	<b>CPC-12FR</b>	K15	1591 кг
	ART 562	1564 кг		ART 562	1581 кг		ART 562	1596 кг

Все весовые показатели приведены для наиболее тяжелых конфигураций.

## СХЕМА ОСНОВАНИЯ

(показана модель CPC-12)



ПЕРЕДНЯЯ ЧАСТЬ ПЫЛЕУЛАВЛИТЕЛЯ

Тип	A	B	c	d	e	f	g	h
CPC-3	959 мм	981 мм	819 мм	841 мм	70 мм	110 мм	169,5 мм	57,5 мм
CPC-4	959 мм	1305 мм	819 мм	1165 мм	70 мм	110 мм	169,5 мм	219,5 мм
CPC-6	1717 мм	1057 мм	1547 мм	887 мм	85 мм	130 мм	528,5 мм	75,5 мм
CPC-8	1717 мм	1231 мм	1547 мм	1061 мм	85 мм	130 мм	528,5 мм	162,5 мм
CPC-12	1717 мм	1790 мм	1547 мм	1620 мм	85 мм	130 мм	528,5 мм	442 мм

## ПРОЕКТНЫЕ ОГРАНИЧЕНИЯ

(стандартное оборудование)

**Температурный диапазон:** от -10 до +60 °C

**Диапазон давлений:** Пылеулавливатели без вентилятора: -500 мм вод. ст. (В случае положительного давления обращайтесь в компанию Donaldson)  
 Пылеулавливатели с вентилятором: согласно кривым производительности вентилятора, от давления в отключенном состоянии до рабочего давления

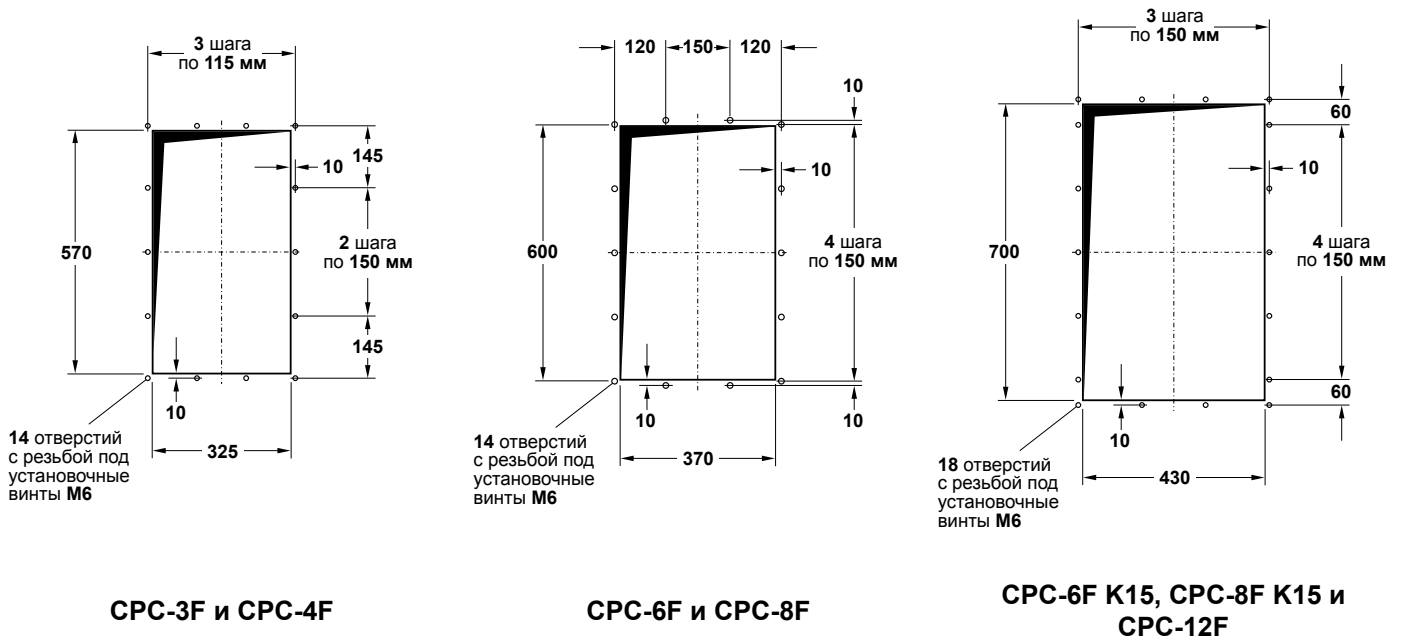
**Допустимые отклонения размеров:** ±5 мм для основных размеров; ±2 мм для размеров элементов

**Покрyтие:** Быстросохнущая краска цвета RAL 5019 (синяя), полуглянцевая, финишный слой нанесен пульверизатором.

Возможна поставка оборудования, пригодного для эксплуатации в потенциально взрывоопасных средах (Директива 94/9/EC) и удовлетворяющего требованиям к группе II, категориям 2G / 2D и 3G / 3D, T135°C.

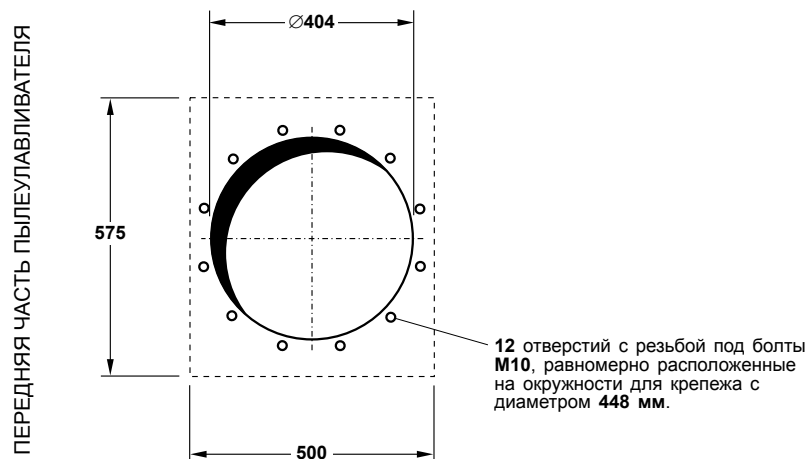
## СХЕМА ВЫПУСКНОГО ОТВЕРСТИЯ ОЧИЩЕННОГО ВОЗДУХА ДЛЯ ПЫЛЕУЛАВЛИВАТЕЛЕЙ С ВЕНТИЛЯТОРОМ

(со снятой решеткой)

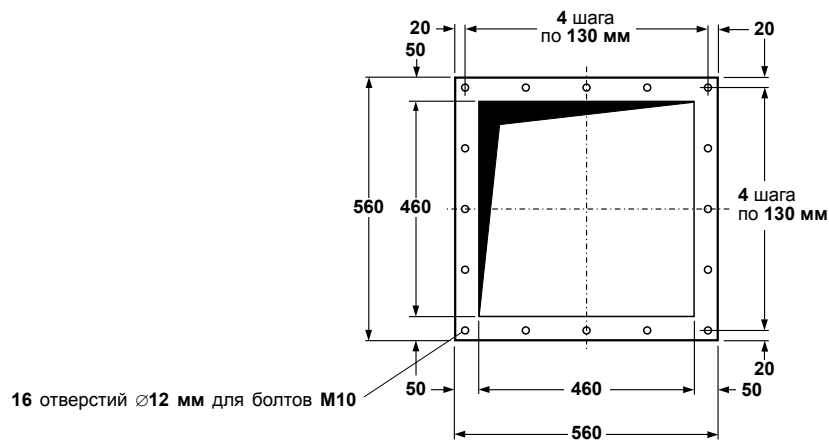


## СХЕМА ВЫПУСКНОГО ОТВЕРСТИЯ ОЧИЩЕННОГО ВОЗДУХА ДЛЯ ПЫЛЕУЛАВЛИВАТЕЛЕЙ БЕЗ ВЕНТИЛЯТОРА

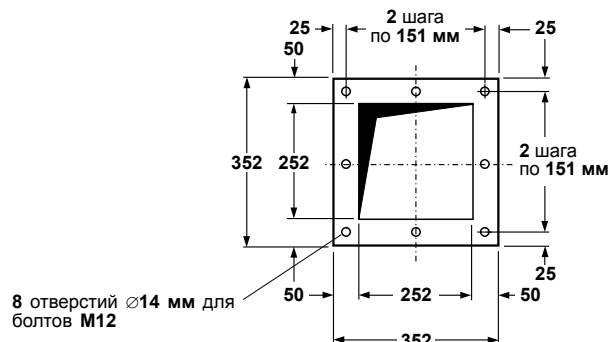
DIN 24154/2



## СХЕМА ФЛАНЦА ВЫПУСКНОГО ОТВЕРСТИЯ УНИВЕРСАЛЬНОГО БУНКЕРА

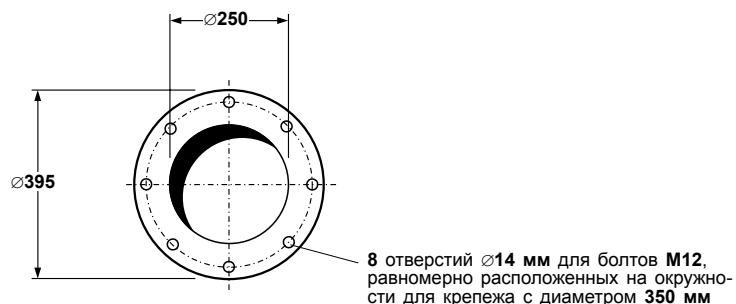


## СХЕМА ФЛАНЦА ВЫПУСКНОГО ОТВЕРСТИЯ БУНКЕРА С БАРАБАННЫМ ПИТАТЕЛЕМ



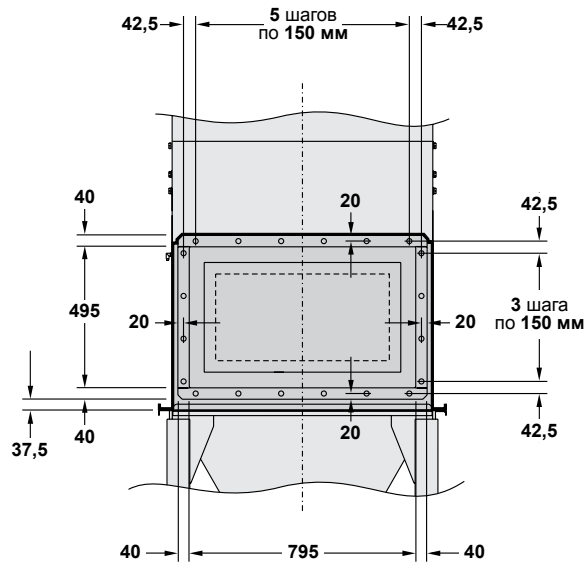
## СХЕМА ФЛАНЦА ВЫПУСКНОГО ОТВЕРСТИЯ БУНКЕРА С БАРАБАННЫМ ПИТАТЕЛЕМ

(для барабанных питателей, поставляемых компанией Donaldson)

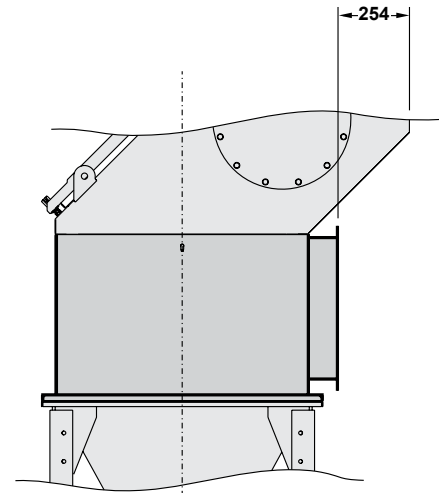


## ДОПОЛНИТЕЛЬНАЯ ВЗРЫВОРАЗРЯДНАЯ ПАНЕЛЬ (CPC-3, -4, -6 И -8)

(показана монтажная схема для фланца)



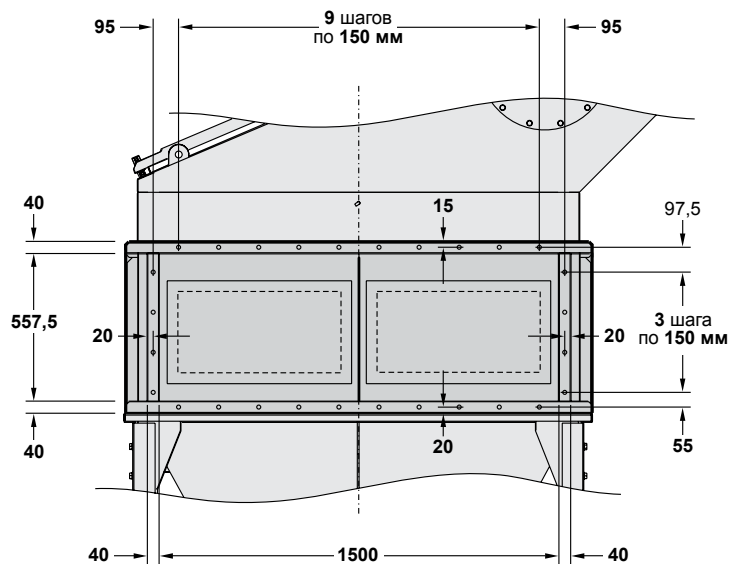
ВИД СЗАДИ



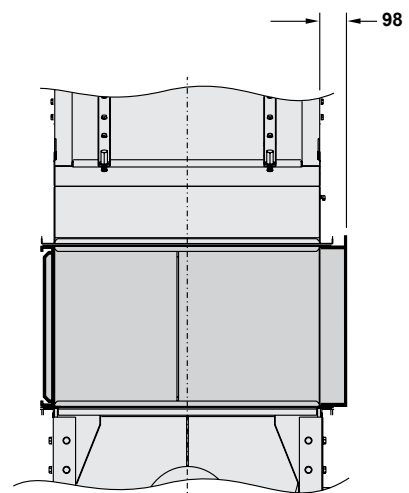
ВИД СБОКУ

### CPC-3 и CPC-4

Все отверстия  $\varnothing 12$  мм для болтов M10.



ВИД СБОКУ



ВИД СПЕРЕДИ

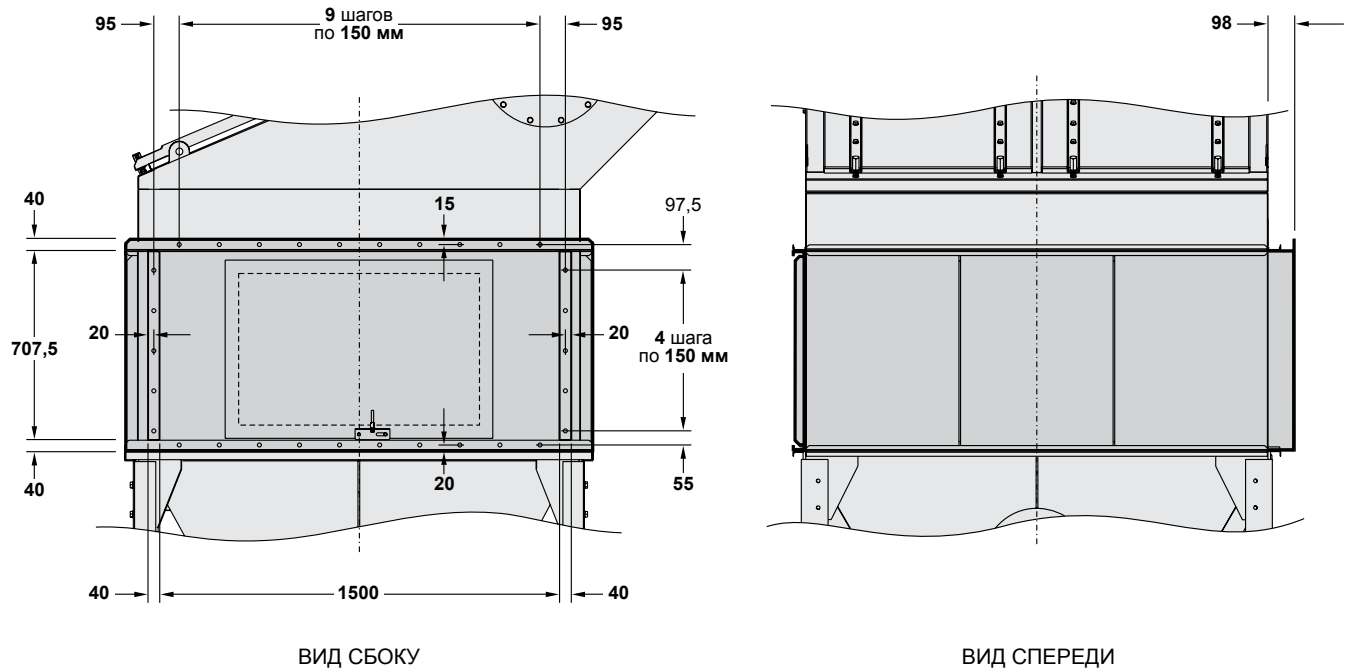
### CPC-6 и CPC-8

(Взрыворазрядная панель может находиться с любой стороны)

Отверстия по вертикали и на верхней стороне фланца  $\varnothing 10$  мм для болтов M8. Отверстия на нижней стороне фланца имеют резьбу под болты M8.

## ДОПОЛНИТЕЛЬНАЯ ВЗРЫВОРАЗРЯДНАЯ ПАНЕЛЬ (CPC-12)

(показана монтажная схема для фланца)



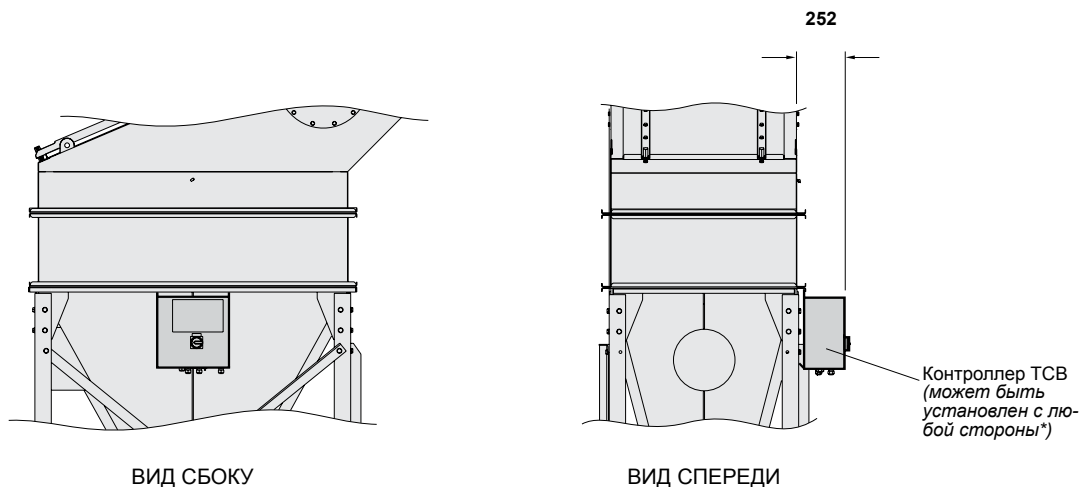
### CPC-12

*(Взрыворазрядная панель может находиться с любой стороны)*

Отверстия по вертикали и на верхней стороне фланца  $\varnothing 10$  мм для болтов М8. Отверстия на нижней стороне фланца имеют резьбу под болты М8.

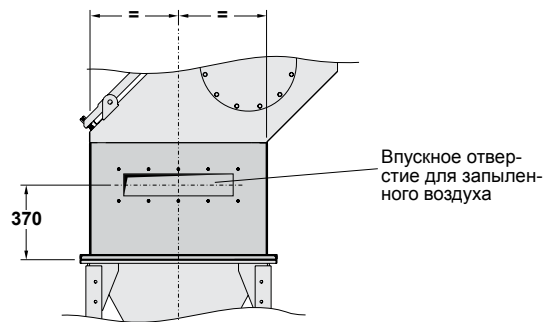
## ДОПОЛНИТЕЛЬНЫЙ КОНТРОЛЛЕР ТСВ

(показана модель CPC-6)



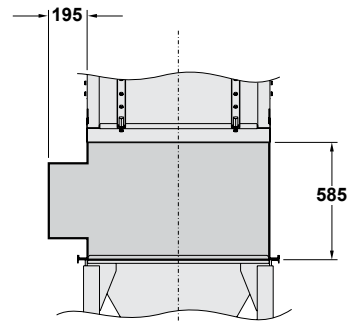
\* При наличии взрыворазрядных панелей на пылеулавливателях CPC-6, CPC-8 и CPC-12 контроллер ТСВ должен устанавливаться с противоположной стороны от панелей.

## АЛЬТЕРНАТИВНОЕ РАСПОЛОЖЕНИЕ ВПУСКНОГО ОТВЕРСТИЯ ДЛЯ ЗАПЫЛЕННОГО ВОЗДУХА



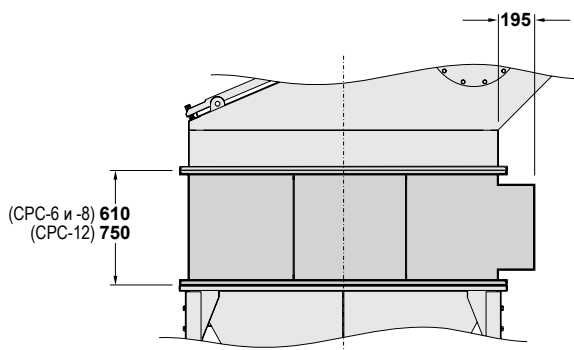
ВИД СБОКУ

Впускное отверстие для запыленного воздуха



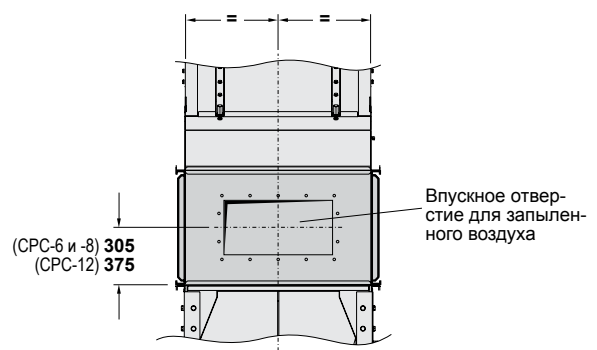
ВИД СПЕРЕДИ

**CPC-3 и CPC-4**  
(показана модель CPC-3)



ВИД СБОКУ

(CPC-6 и -8) 610  
(CPC-12) 750



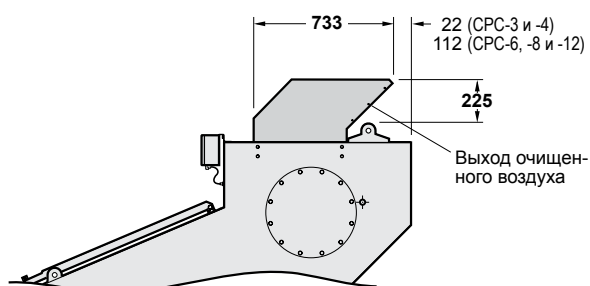
ВИД СПЕРЕДИ

Впускное отверстие для запыленного воздуха

**CPC-6, CPC-8 и CPC-12**  
(показана модель CPC-6)

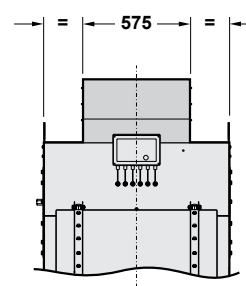
## ДОПОЛНИТЕЛЬНЫЙ ДЕФЛЕКТОР ДЛЯ ЗАЩИТЫ ОТ ПОГОДНЫХ УСЛОВИЙ

(показана модель CPC-6)



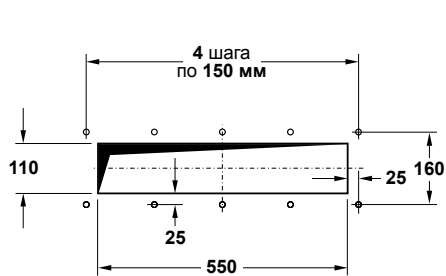
ВИД СБОКУ

Выход очищенного воздуха

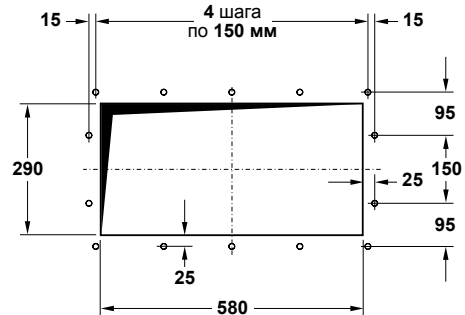


ВИД СПЕРЕДИ

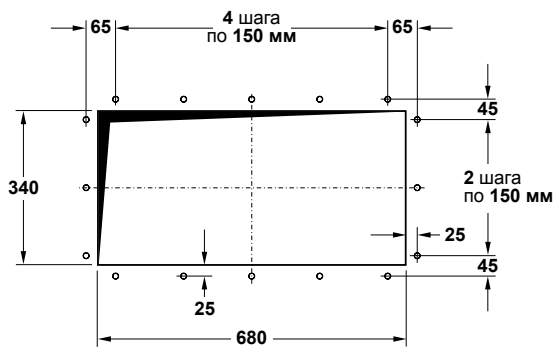
## СХЕМА ВПУСКНОГО ОТВЕРСТИЯ ДЛЯ ЗАПЫЛЕННОГО ВОЗДУХА НА ПЫЛЕУЛАВЛИВАТЕЛЯХ С АЛЬТЕРНАТИВНЫМ РАСПОЛОЖЕНИЕМ ВПУСКНОГО ОТВЕРСТИЯ



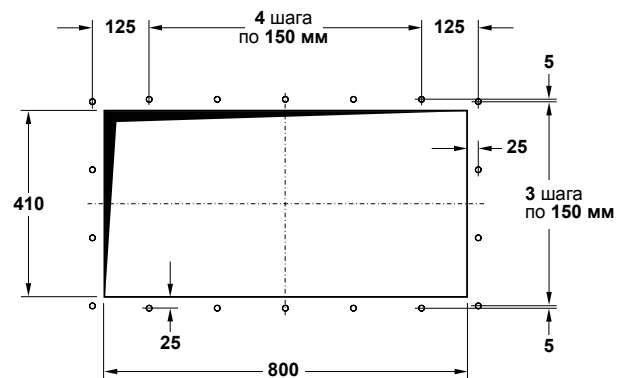
CPC-3 и CPC-4



CPC-6



CPC-8



CPC-12

## ТРЕБОВАНИЯ К ЭЛЕКТРИЧЕСКОЙ ЧАСТИ

**Контроллер IPC, IPC (ΔP) или главная панель управления (TCB):**

Напряжение на входе (IPC или IPC (ΔP)): Модель, работающая от переменного тока: 105–120 В, 200–240 В (±10 %), одна фаза, 50/60 Гц  
 Модель, работающая от постоянного тока: 24 В

Напряжение на входе (TCB): 400 В переменного тока, три фазы, 50 Гц

**Двигатель вентилятора:** должен быть совместимым с местным сетевым напряжением





**BE** Research Park Building No. 1303  
Interleuvenlaan 1  
B-3001 Leuven (Heverlee)  
Belgium (Бельгия)  
Тел. +32 (0)16 383 970  
Факс +32 (0)16 383 938  
Эл. почта: IAF-europe@donaldson.com

**IT** Via Cesare Pavese, 5/7  
I-20090 Opera (Milano)  
Italy (Италия)  
Тел. +39 025 300 521  
Факс +39 025 760 5862  
Эл. почта: IAF-it@donaldson.com

**GB** Humberstone Lane  
Thurmaston  
Leicester LE4 8HP  
England (Англия)  
Тел. +44 (0)116 269 6161  
Факс +44 (0)116 269 3028  
Эл. почта: IAF-uk@donaldson.com

**IR** Suite 101 Beacon Hub  
Bracken Road,  
Sandyford Industrial Estate  
Sandyford, Dublin  
Ireland (Ирландия)  
Тел. +35 (0)3 877 63 57 40  
Эл. почта: IAF-se@donaldson.com

**FR** 33 rue des Vanesses  
ZAC PARIS NORD II  
BP 50292 Villepinte  
95958 Roissy Charles de Gaulle Cedex  
France (Франция)  
Тел. +33 (0)1 49 38 99 30  
Факс +33 (0)1 49 38 99 40  
Эл. почта: IAF-fr@donaldson.com

**ES** C/ Colom, 391 3oA  
08223 Terrassa (Barcelona)  
Spain (Испания)  
Тел.: +34 93 784 38 34  
Факс: +34 93 731 61 75  
Эл. почта: IAF-es@donaldson.com

**DE** Industriestraße 11  
D-48249 Dülmen  
Germany (Германия)  
Тел. +49 (0)25 94 78 141  
Факс +49 (0)25 94 78 189  
Эл. почта: IAF-de@donaldson.com

**NL** Transistorstraat 44-III  
NL-1322 CG Almere  
Postbus 60342  
NL-1320 AJ Almere  
The Netherlands (Нидерланды)  
Тел. +31 (0)36 548 0840  
Факс +31 (0)36 548 0850  
Эл. почта: IAF-nl@donaldson.com

**SE** Industigaten 68  
S 261 35 Landskrona  
Швеция  
Тел.: +46 (0)418 457 550  
Факс +46 (0)418 457 551  
Эл. почта: IAF-se@donaldson.com

**DK** Lyngsø Allé 3A  
DK 2970 Hørsholm  
Дания  
Тел. +45 45 57 00 77  
Факс +45 45 57 00 44  
Эл. почта: IAF-dk@donaldson.com