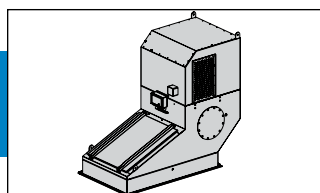


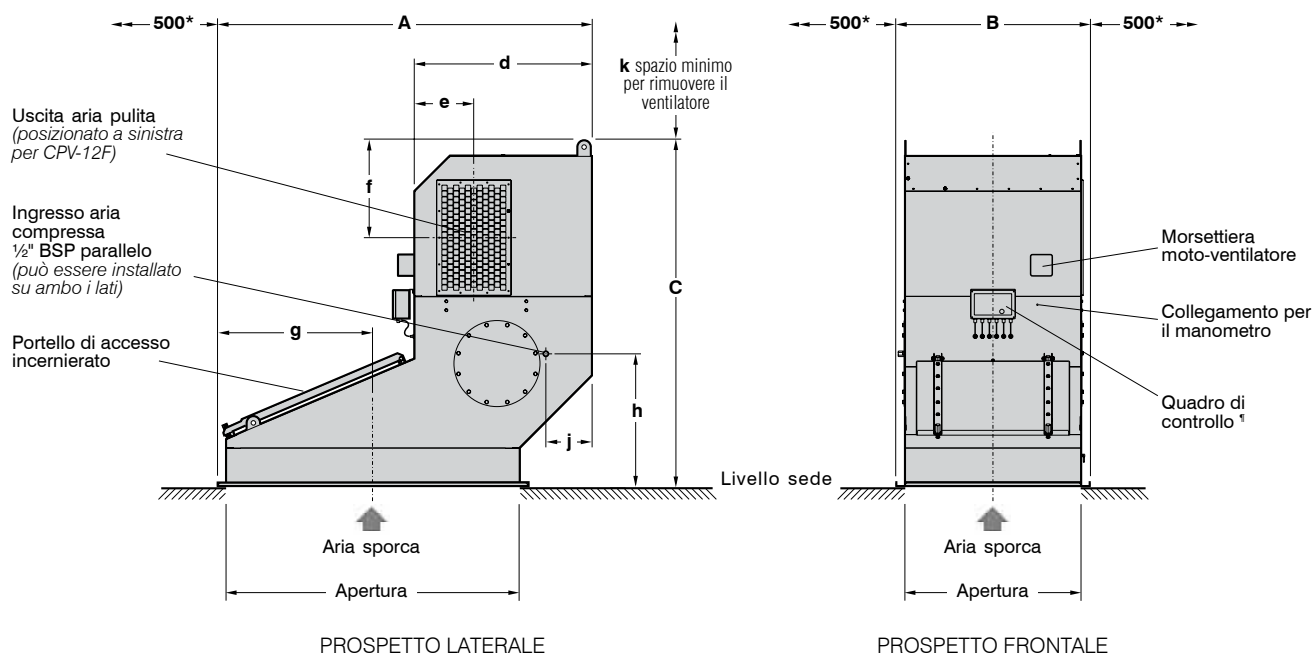
# Filtri PowerCore®

## Serie CPV



### FILTRO POWERCORE CON MOTO-VENTILATORE

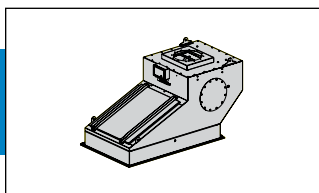
Idoneo per installazione all'interno ed all'esterno.  
(Modello illustrato: CPV-6F).



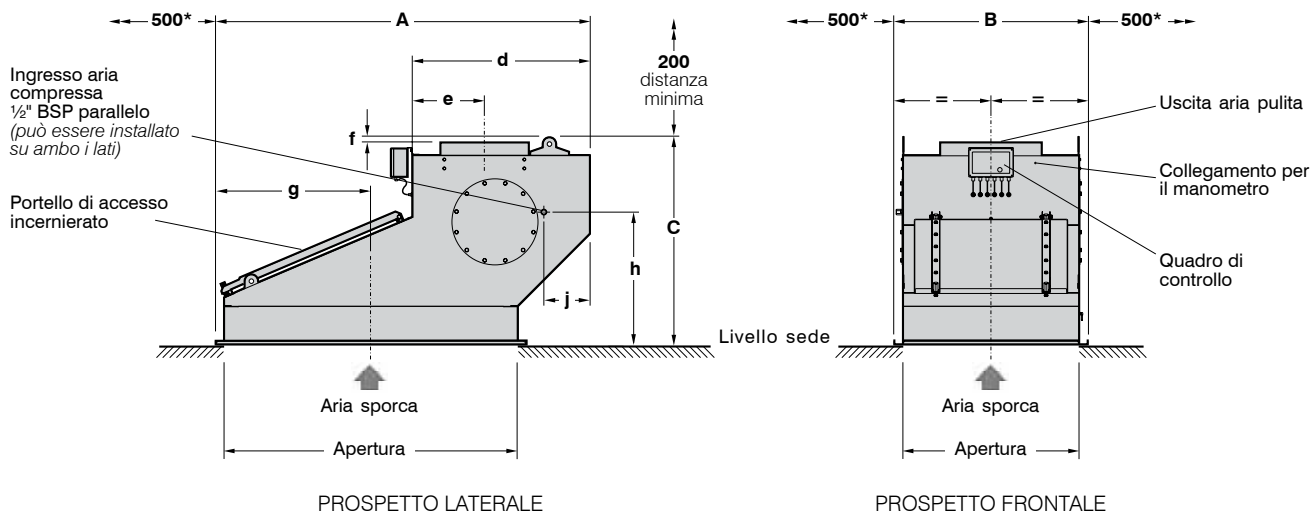
\* Spazi liberi nominali per la manutenzione. Ove lo spazio sia ristretto, consultare la Donaldson.  
<sup>1</sup> Il collettore può essere fornito con un controller TCB opzionale che si monta su entrambi i lati del collettore.

Modello	Area filtrante (Ultra-Web®)	Numero di elementi filtranti	DIMENSIONI in mm										Ventilatore	Potenza motore	Peso netto (appros.)
			A	B	C	d	e	f	g	h	j	k			
CPV-2F	12,4 m <sup>2</sup>	2	1297	756	1609	850	268	471	494	746	200	515	F1	0,75 kW	276 kg
													K3	1,50 kW	291 kg
CPV-3F	18,6 m <sup>2</sup>	3	1297	1010	1739	850	312	508	494	746	200	650	VCM 401	1,50 kW	362 kg
														1,50 kW	378 kg
CPV-4F	24,8 m <sup>2</sup>	4	1297	1264	1794	850	312	563	494	746	200	700	K5	2,20 kW	444 kg
													K7	3,00 kW	469 kg
CPV-6F	37,2 m <sup>2</sup>	6	2110	1090	1947	1000	335	548	875	746	260	700	K7	3,00 kW	533 kg
													G8	5,50 kW	568 kg
CPV-8F	49,6 m <sup>2</sup>	8	2110	1264	1947	1000	335	548	875	746	260	700	K7	3,00 kW	595 kg
													K10	5,50 kW	625 kg
CPV-12F	74,4 m <sup>2</sup>	12	2110	1823	2169	1000	500	720	875	746	260	1100	K11	7,50 kW	979 kg
													ART 502	7,50 kW	953 kg

Tutti i pesi indicati nelle tabelle sono relativi alle configurazioni più pesanti.


**FILTRO POWERCORE SENZA MOTO-VENTILATORE**

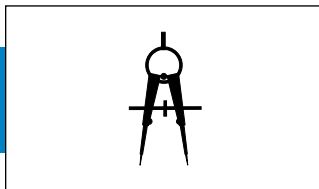
Idoneo per installazione all'interno ed all'esterno se dotato di copertura parapoggia (opzionale).  
(Modello illustrato: CPV-6).



\* Spazi liberi nominali per la manutenzione. Ove lo spazio sia ristretto, consultare la Donaldson.

Modello	Area filtrante (Ultra-Web®)	Numero di elementi filtranti	DIMENSIONI in mm									Peso netto (appross.)
			A	B	C	d	e	f	g	h	j	
CPV-2	12,4 m <sup>2</sup>	2	1297	756	1016	850	345	25	494	746	200	170 kg
CPV-3	18,6 m <sup>2</sup>	3	1297	1010	1016	850	345	25	494	746	200	216 kg
CPV-4	24,8 m <sup>2</sup>	4	1297	1264	1016	850	345	25	494	746	200	261 kg
CPV-6	37,2 m <sup>2</sup>	6	2110	1090	1169	1000	405	25	875	746	260	352 kg
CPV-8	49,6 m <sup>2</sup>	8	2110	1264	1169	1000	405	25	875	746	260	407 kg
CPV-12	74,4 m <sup>2</sup>	12	2110	1823	1169	1000	405	25	875	746	260	590 kg

Tutti i pesi indicati nelle tabelle sono relativi alle configurazioni più pesanti.


**LIMITI PROGETTO (equipaggiamento standard)**

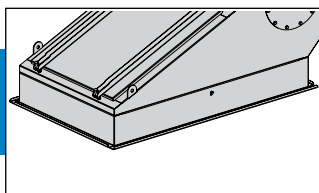
**Gamma temperatura:** -10° a +60°C

**Limiti pressione:** Filtro senza moto-ventilatore: -500 mm C.A. (per pressioni positive rivolgetevi a Donaldson)  
Filtro con moto-ventilatore: la prestazione del moto-ventilatore curva dall'arresto completo alla pressione operativa

**Tolleranze dimensioni:** ±5 mm sulle dimensioni principali; ±2 mm su quelle dettagliate

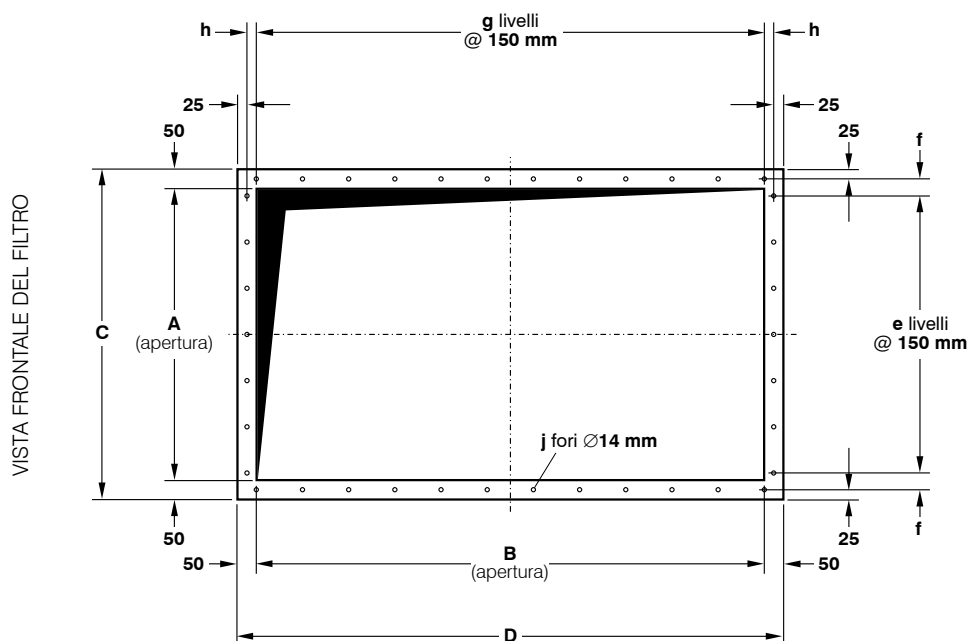
**Verniciatura:** colore RAL 5019 a rapida asciugatura, finitura bucciata semilucida

E' disponibile un equipaggiamento adatto a lavorare in un'atmosfera potenzialmente esplosiva (Direttiva 94/9/EC), e che soddisfa i requisiti per il gruppo II categoria 2G o 2D e 3G o 3D T135°C



### DETTAGLI APERTURA E FLANGIA MONTAGGIO

(Modelli illustrato: CPV-6 e CPV-6F)



Modello	A	B	C	D	e	f	g	h	j
CPV-2 e CPV-2F	656 mm	888 mm	756 mm	988 mm	4	53 mm	6	19 mm	24
CPV-3 e CPV-3F	910 mm	888 mm	1010 mm	988 mm	5	105 mm	6	19 mm	26
CPV-4 e CPV-4F	1164 mm	888 mm	1264 mm	988 mm	7	82 mm	6	19 mm	30
CPV-6 e CPV-6F	990 mm	1650 mm	1090 mm	1750 mm	6	70 mm	11	25 mm	38
CPV-8 e CPV-8F	1164 mm	1650 mm	1264 mm	1750 mm	7	82 mm	11	25 mm	40
CPV-12 e CPV-12F	1723 mm	1650 mm	1823 mm	1750 mm	11	61,5 mm	11	25 mm	48



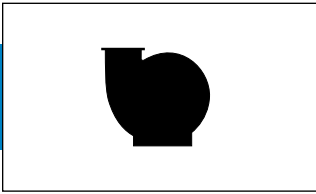
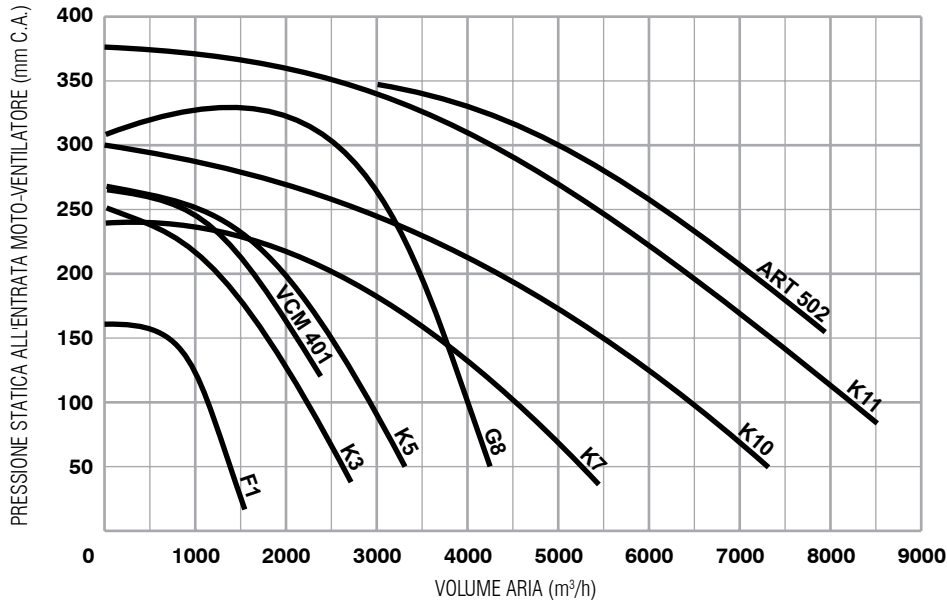
### REQUISITI ELETTRICI

**Controller IPC, IPC (ΔP) od quadro di comando (TCB):**

Alimentazione (IPC od IPC (ΔP)): versione AC: 105-120V, 200-240V (±10%), Monofase, 50/60 Hz  
 versione DC: 24V

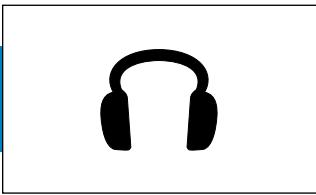
Alimentazione (TCB): 400V AC, Trifase, 50 Hz

**Moto-ventilatore:** Adattare al voltaggio locale


**SCelta DEL VENTILATORE**

**Curve prestazione moto-ventilatore**

Per scegliere il ventilatore più idoneo per ogni applicazione:

- 1 Determinare la portata di aria, in m³/h necessaria per la depolverazione.
- 2 Pressione o aspirazione stimata (mm C.A.) nell'alloggiamento dove si monta il depolveratore.
- 3 Valutare la perdita di carico sul filtro, prima di iniziare la pulitura, di solito 100 mm C.A.
- 4 La somma dei punti 2 e 3 = C.A. richiesto.
- 5 Consultare il diagramma per la scelta del ventilatore adatto.

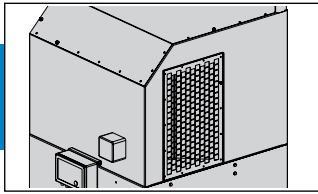

**LIVELLI RUMORE**

I livelli di rumore del macchinario sono una considerazione importante nel progetto e nella selezione del nuovo equipaggiamento. Molte direttive EC e Regole/Leggi Nazionali che adottano queste direttive fanno riferimento ad emissioni aeree di rumore. Sono specificate anche tutte quelle azioni a cui i datori di lavoro devono attenersi se gli operai sono soggetti ad esposizione personale quotidiana a rumori Lep,d di 80 dB(A).

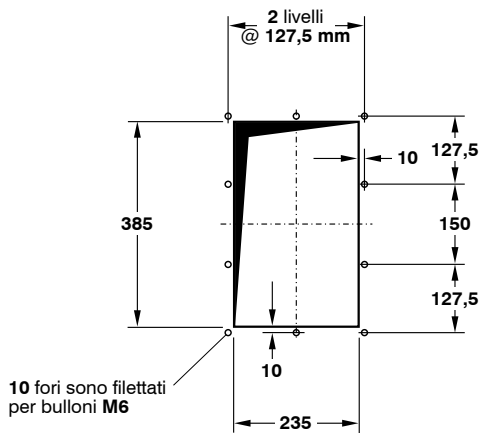
All Tutte le letture sono state eseguite in normali aree industriali, cioè ambiente semi-risonante, con equipaggiamento locale in modalità silenziatore. Le misure sono state prese in condizioni di flusso d'aria massimo, a 1 m di raggio dal contenitore dell'equipaggiamento e 1,6 m sopra il livello base, usando un metro di livello suono di precisione e filtro ottavo.

F1	K3	VCM 401	K5	K7	G8	K10	K11	ART 502
(0,75 kW)	(1,5 kW)	(1,5 kW)	(2,2 kW)	(3,0 kW)	(5,5 kW)	(5,5 kW)	(7,5 kW)	(7,5 kW)
75 dB(A)*	72 dB(A)*	72 dB(A)*	73 dB(A)*	78 dB(A)	78 dB(A)	76 dB(A)	80 dB(A)	79 dB(A)*

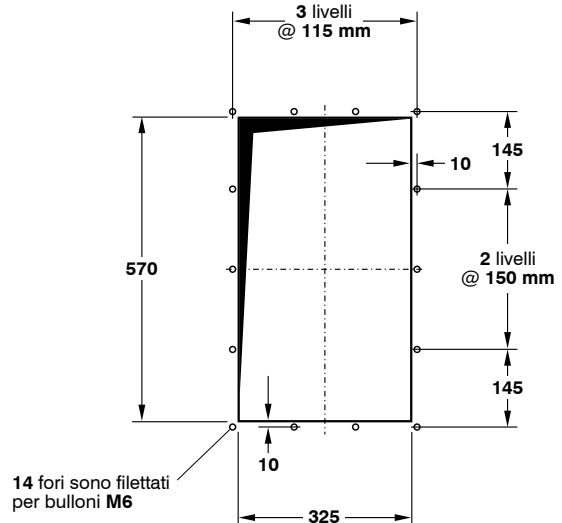
I livelli di rumore dell'equipaggiamento installato possono variare secondo le condizioni ambientali. \*Valori previsti.



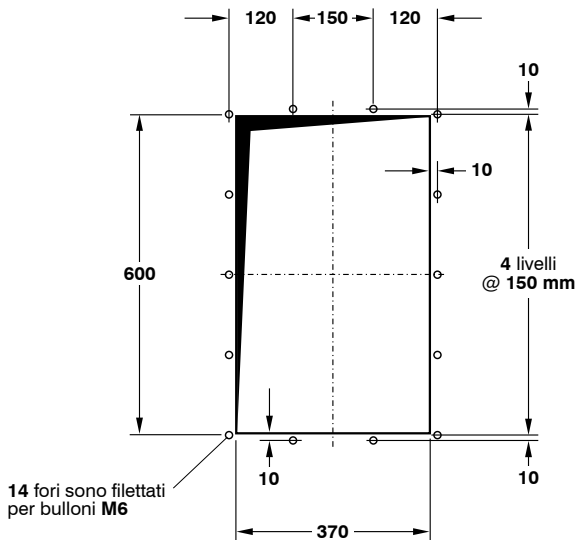
**DETTAGLI USCITA ARIA PULITA PER FILTRO CON MOTO-VENTILATORE (con griglia di protezione in uscita rimossa)**



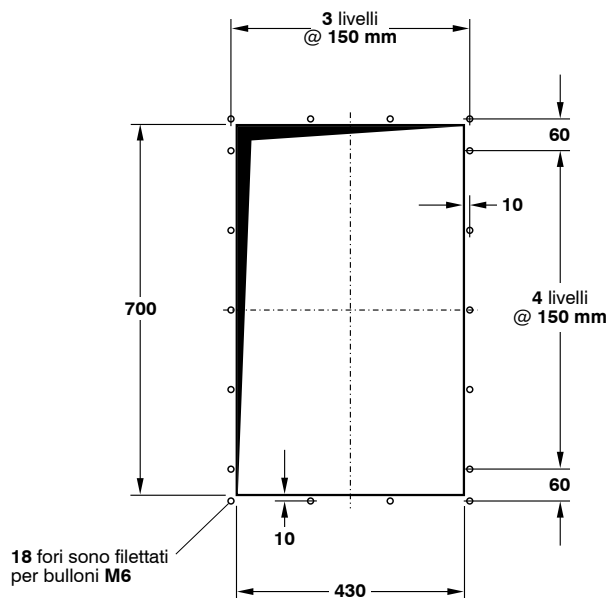
**CPV-2F**



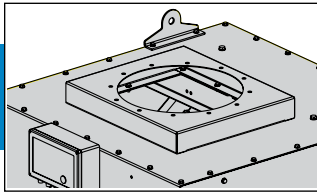
**CPV-3F e CPV-4F**



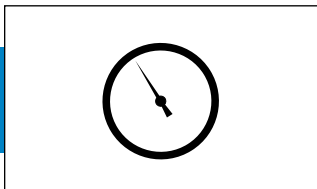
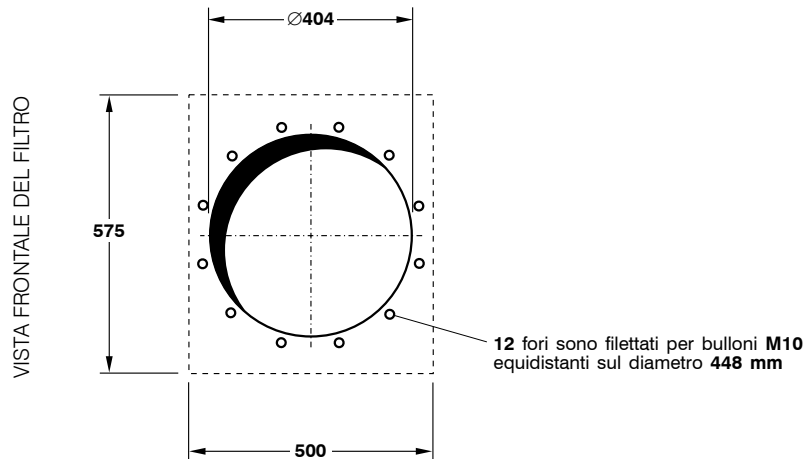
**CPV-6F e CPV-8F**



**CPV-12F**



**DETTAGLI USCITA ARIA PULITA PER FILTRO  
SENZA MOTO-VENTILATORE**  
DIN 24154/2



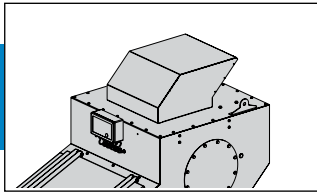
**REQUISITI ARIA COMPRESSA**

Modello	Pressione operativa aria compressa <sup>a</sup>	Volume aria atmosferica – FAD <sup>b</sup> a intervalli di 12 s <sup>c</sup>	Durata impulsi
<b>CPV-2 e CPV-2F</b>	6,2 bar	10 m <sup>3</sup> /h*	100 ms
<b>CPV-3 e CPV-3F</b>	6,2 bar	16 m <sup>3</sup> /h	100 ms
<b>CPV-4 e CPV-4F</b>	6,2 bar	20 m <sup>3</sup> /h*	100 ms
<b>CPV-6 e CPV-6F</b>	6,2 bar	16 m <sup>3</sup> /h	100 ms
<b>CPV-8 e CPV-8F</b>	6,2 bar	20 m <sup>3</sup> /h*	100 ms
<b>CPV-12 e CPV-12F</b>	6,2 bar	25 m <sup>3</sup> /h	100 ms

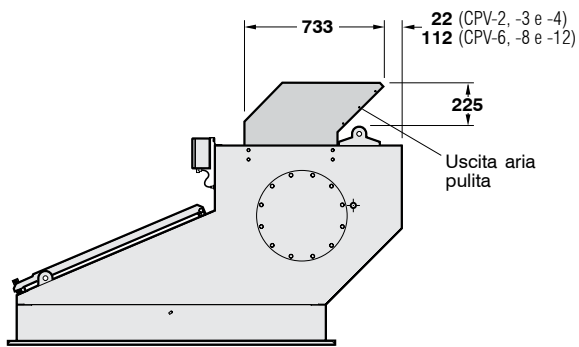
<sup>a</sup> Normale pressione operativa.    <sup>b</sup> Volume atmosferico raccomandato per aria compressa pulita e secca.

<sup>c</sup> Impostazioni iniziali raccomandate; possono essere variate secondo l'esperienza.

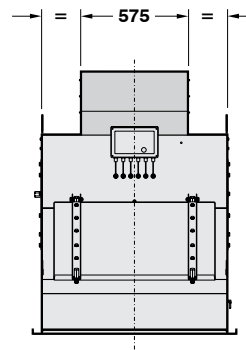
\* Valori previsti.



**COPERTURA PARAPIOGGIA (OPZIONALE)**  
(Modello illustrato: CPV-6)



PROSPETTO LATERALE



PROSPETTO FRONTALE

