



Donaldson®  
FILTRATION SOLUTIONS

## FOGLIO DATI

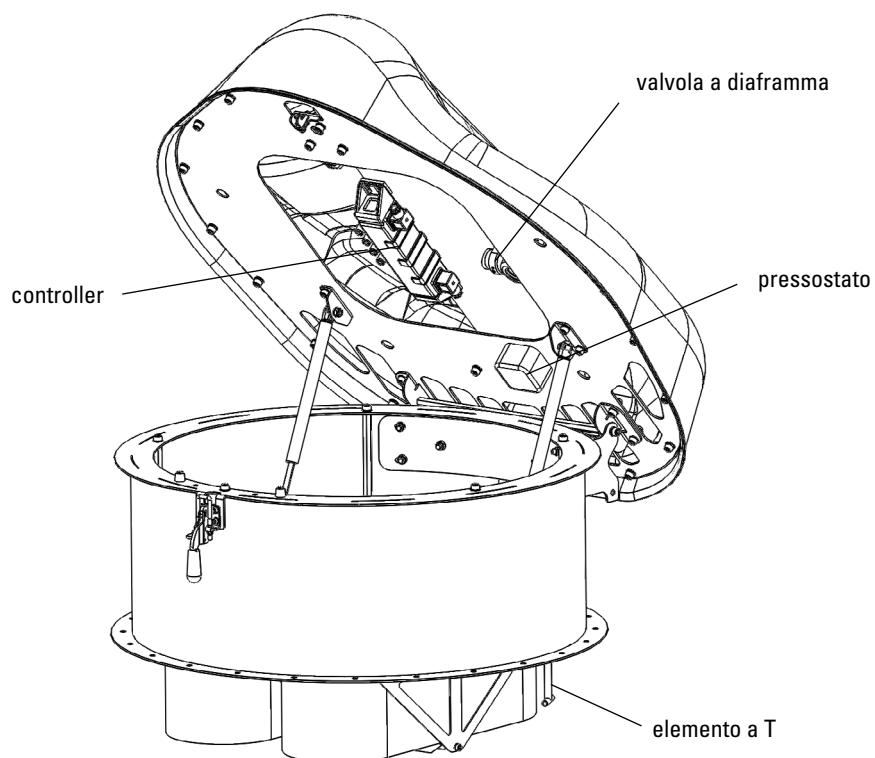
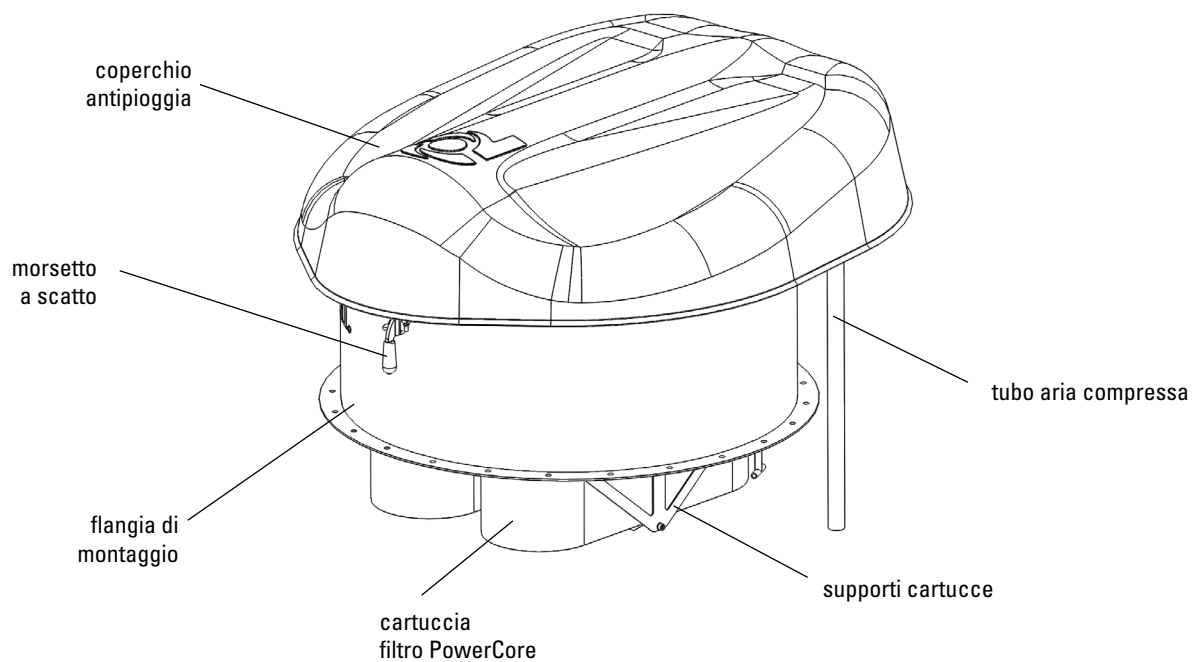
### Collettore di polveri PowerCore SVU

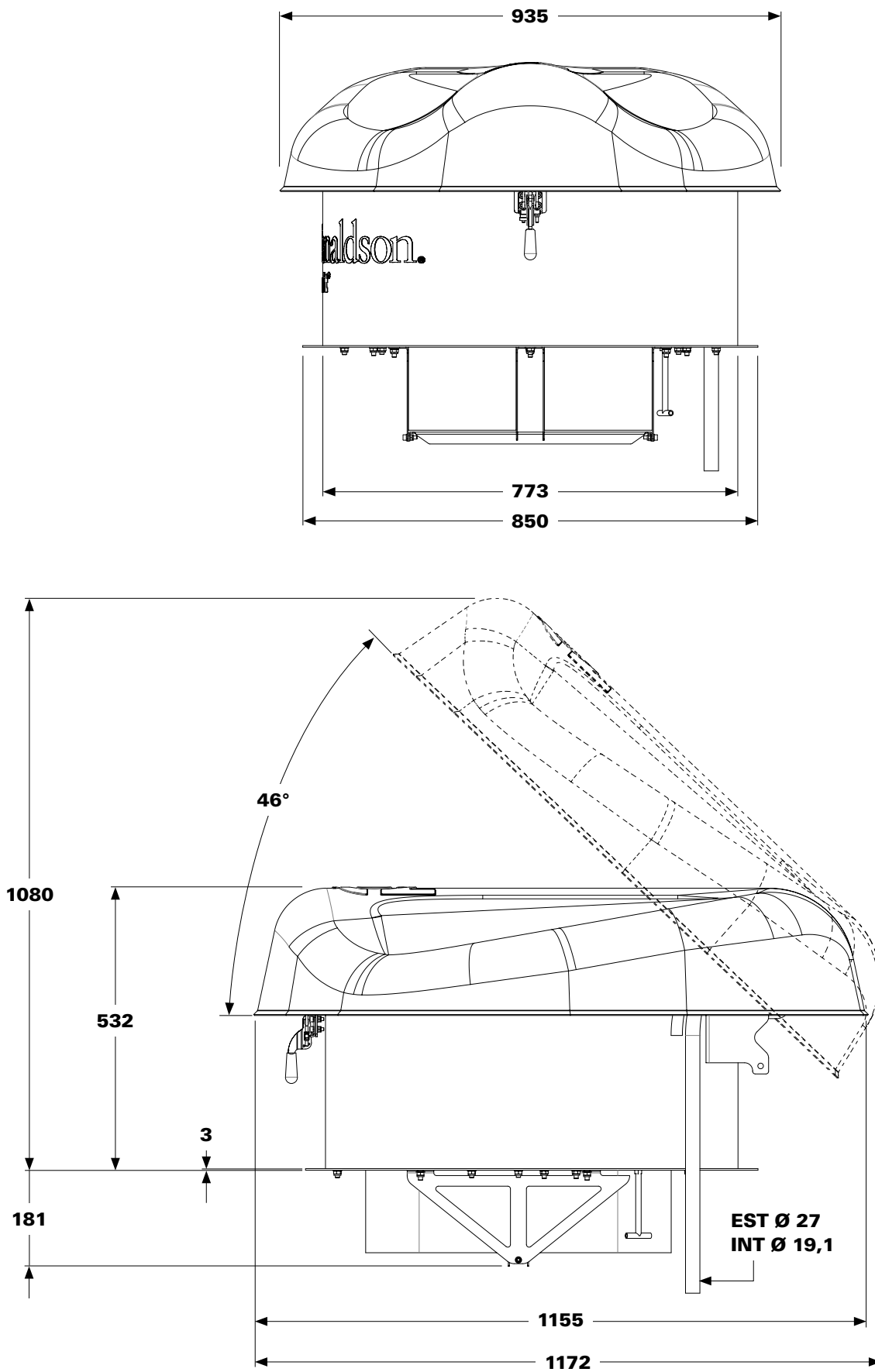


PowerCore®  
A Donaldson Filtration Technology

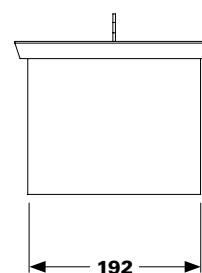
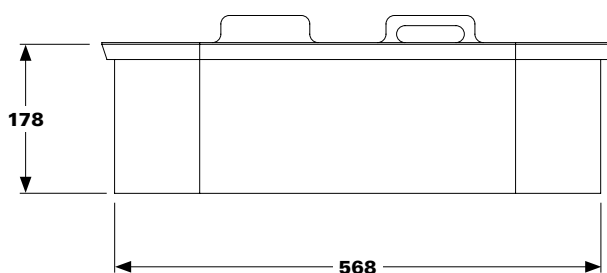
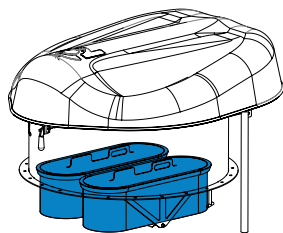


## PANORAMICA



**DIMENSIONI**

## SPECIFICHE ELEMENTI FILTRANTI



## Composizione del setto

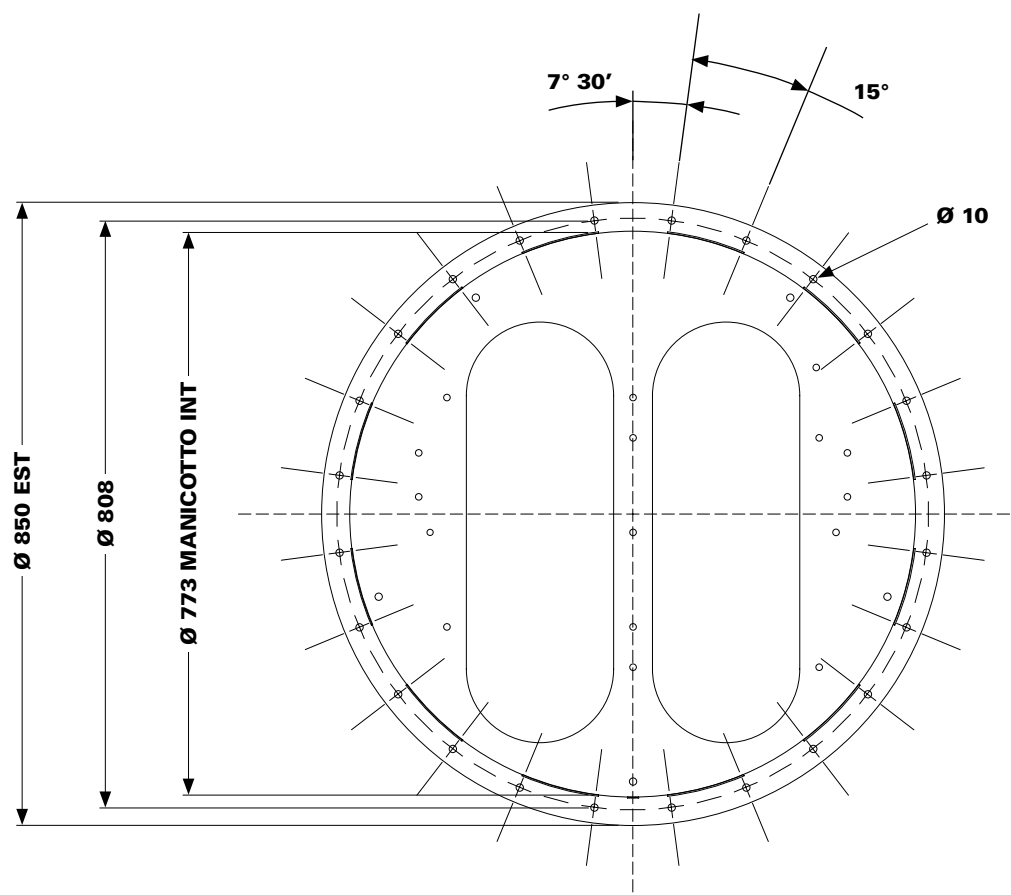
Tecnologia con superficie in nanofibre	Fibra sintetica esclusiva durevole Diametro medio delle fibre 0,2- 0,3 mm
Substrato	<ul style="list-style-type: none"> <li>■ Combinazione esclusiva di fibre cellulosiche</li> <li>■ Poliestere spunbond</li> <li>■ Versione antistatica conforme a DIN 54345 Resistenza inferiore a <math>10^8</math> Ohm</li> </ul>

## Efficienza del setto

Classificazione di efficienza europea	Classe BIA 'M' DIN 60335-2-69 Penetrazione max. <0,01 %, 0,2- 2,0 mm
Classificazione di efficienza USA	MERV 13 secondo ASHRAE 52.2-2007

## Costruzione della cartuccia filtro

Costruzione standard	Progettazione arrotondata Configurazione scanalata del setto Guarnizione uretanica Maniglia integrata
----------------------	--

**DETTAGLI DELLA FLANGIA**

## SPECIFICHE

<b>Corpo</b>	
Altezza sul silo	aperta: 1080 mm chiusa: 532 mm
Altezza	709 mm totale – vedere disegno
Piano	1150 mm x 935 mm – coperchio, vedere disegno
Pressione di progettazione	+/- 5000 Pa
Peso	65 kg
Colore	Coperchio, Blu
Esterno, protezione ambientale	Standard
Parti a contatto lato polvere	Acciaio inox
Costruzione	Gruppo ibrido saldato e imbullonato

<b>Filtri</b>	
Cartucce filtranti PowerCore CP: 2 x cartucce arrotondate	
Ultra-Web Spunbond (UWSB)	2626460
Ultra-Web Antistatico (UWAS)	vedere opzioni

<b>Sistema di pulizia</b>	
Tipo	Impulso invertito
Pressione aria compressa	4-6 barg (max. 6 bar)
Consumo aria compressa	22 NI per impulso
Qualità aria compressa	Classe 3 (ISO 8573-1)
Controller integrato	STR2 – timer ciclico
Tensione in ingresso	90-240 VCA

<b>Specifiche prestazionali</b>	
Flusso d'aria massimo nominale	2000 m <sup>3</sup> /ora
Livello di emissione	<5 mg/m <sup>3</sup>
Livello di rumore (stima)	<80 dB(A) (ISO 3744)
Temperatura di lavoro	Da-10 a +60 °C



<b>Opzioni (vedi Elenco parti di ricambio)</b>	
Cartuccia PowerCore® Ultra-Web Antistatic (UWAS)	P032643
Regolatore aria compressa	2620149

## COLLEGAMENTO ALL'ARIA COMPRESSA

### Dettagli di progettazione del collettore

Pressione operativa massima PS:	8 bar
Pressione di test PT:	8,8 bar
T:	Da -20 a 70 °C
Classificazione dispositivo di scarico della pressione:	25 dm <sup>3</sup> /s (impostato in fabbrica a 7,1 bar) non fornito come standard
Prodotto della pressione PS e della capacità volumetrica V:	64 bar l
Materiale usato per la costruzione del collettore:	Secondo EN13445 con Charpy extra se richiesto

### Aria compressa

Aria pulita (dimensione max particelle 50 µm)	
Esente da condensa alla temperatura di lavoro	
Concentrazione max olio:	ISO8573-1 classe 3 =< 1 mg/m <sup>3</sup>
Pressione aria compressa di lavoro:	2,8 bar (40 psig)
Consumo aria compressa / impulso, circa *:	±22 Nl/impulso
* Il valore indicato è il consumo per valvola	
	<i>Installare la valvola di sicurezza direttamente a contatto con il collettore.</i>
	<i>Assicurarsi di utilizzare una tubazione di mandata di almeno 1 pollice per evitare grosse cadute di pressione nel sistema di pulizia.</i>

### Informazioni aggiuntive

durata impulso (fissa)	100 ms
intervallo impulsi (fisso):	4 sec
connessione flessibile (lunghezza tipica 1 m)	3/4" 19,1 ID 27 DE (mm)
tratto tubo rigido (lunghezza max 30 m)	3G1,5 L+N+PE 230V 6-8 DE (mm)

- Africa** Donaldson Europe B.V.B.A.  
Industrial Filtration Solutions  
Research Parc Bldg No. 1303  
Interleuvenlaan, 1  
B-3001 Leuven  
**Belgium**  
IAF-africa@donaldson.com +32 16 38 39 70
- Austria** Donaldson Filtration Österreich GmbH  
Gutheil-Schoder Gasse 8-12  
A-1100 Wien  
**Österreich**  
IAF-at@donaldson.com +43 16 16 52 91
- Belgium** Donaldson Europe B.V.B.A.  
Industrial Filtration Solutions  
Research Parc Bldg No. 1303  
Interleuvenlaan, 1  
B-3001 Leuven  
**België**  
IAF-be@donaldson.com +32 16 38 39 70
- Czech Republic** Donaldson Filtration CR - koncern s.r.o.  
Konevova 139  
CZ-130 83 Praha 3  
**Česká republika**  
IAF-cz@donaldson.com +420 2 67 108 242
- Denmark** Donaldson Scandinavia ApS  
Lyngsø Allé 3A  
DK - 2970 Hørsholm  
**Danmark**  
IAF-dk@donaldson.com +45 45 57 00 77
- Finland** Donaldson Scandinavia ApS  
Lyngsø Allé 3A  
DK - 2970 Hørsholm  
**Danmark**  
IAF-fi@donaldson.com +45 45 57 00 77
- France** Donaldson France s.a.s.  
33 Rue des Vanesses  
Zac Paris Nord II B.P. 51292 Villepinte  
F-95958 Roissy  
Charles de Gaulle Cedex  
**France**  
IAF-fr@donaldson.com +33 1 49 38 99 30
- Germany** Industrial Filtration Solutions  
Industriestraße 11  
D-48249 Dülmen  
**Deutschland**  
IAF-de@donaldson.com + 49 2594 781-41
- Hungary** Donaldson Filtration Magyarország Kft.  
Záhony u. 7  
H-1031 Budapest  
**Magyarország**  
IAF-hu@donaldson.com +36 1 453 28 65/66
- Ireland** Donaldson Filtration (GB) Ltd.  
Suite 31, The Hyde Building The Park  
Carrickmines, Dublin 18  
**Ireland**  
IAF-ie@donaldson.com +353 1 525 22 49
- Italy** Donaldson Italia S.r.l.  
Via Cesare Pavese, 5/7  
20090 Opera (Milan)  
**Italia**  
IAF-it@donaldson.com +39 0 25 30 05 21
- Middle East** Donaldson Europe B.V.B.A.  
Office 1905  
Jebel Ali Free Zone  
Dubai  
**United Arab Emirates**  
IAF-middle-east@donaldson.com +971 4 885 5311
- Netherlands** Donaldson Nederland B.V.  
Transistorstraat 44 III  
NL-1322 CG Almere  
**Nederland**  
IAF-nl@donaldson.com +31 36 548 08 40
- Norway** Donaldson Filtration Norway AS  
Postboks 196  
N-1501 Moss  
**Norge**  
IAF-no@donaldson.com +47 69 21 53 00
- Poland** Donaldson Polska Sp.zo. o.  
ul. Sienna 64  
PL-00-825 Warszawa  
**Polska**  
IAF-pl@donaldson.com +48 22 517 15 00
- Russia** Представительство АООО Donaldson Nederland B.V.  
Centr Meždunarodnoj Torgovli  
Ofis 1004V, Krasnopresnenskaja nab.12  
123610 Moskva  
**Russia**  
IAF-ru@donaldson.com +7 499 136 00 13
- Slovakia** Donaldson Filtration Slovensko s.r.o.  
Púchovská 8  
SK-83106 Bratislava 35  
**Slovensko**  
IAF-sk@donaldson.com +421 2 44872619
- Spain** Donaldson Ibérica, Soluciones en Filtración, S.L.  
Colom, 391 - 3ªA  
E-08223 Terrassa  
**España**  
IAF-es@donaldson.com +34 93 784 38 34
- Sweden** Donaldson Scandinavia  
Industrigatan 68  
S-261 35 Landskrona  
**Sverige**  
IAF-se@donaldson.com +46 418 457 550
- Switzerland** Donaldson Schweiz GmbH  
Bruggacherstrasse 18  
CH-8117 Fällanden  
**Schweiz**  
IAF-ch@donaldson.com +41 (0)44 302 07 15
- Turkey** Donaldson Filtre Sist. Tic. Ltd. Sti.  
Barbaros Mahallesi Palladium Tower No:2 Kat:10  
34746 Ataşehir / İstanbul  
**Türkiye**  
IAF-tr@donaldson.com +90 216 687 03 26
- United Kingdom** Donaldson Filtration (GB) Ltd.  
Humberstone Lane Thurmaston  
Leicester LE4 8HP  
**United Kingdom**  
IAF-uk@donaldson.com +44 116 269 6161
- Other countries** Donaldson Filtration (GB) Ltd.  
Humberstone Lane Thurmaston  
Leicester LE4 8HP  
**United Kingdom**  
IAF-export@donaldson.com +44 116 269 6161

