



Donaldson<sup>®</sup>  
FILTRATION SOLUTIONS

## ESPECIFICACIONES

### **Captador de polvo PowerCore**

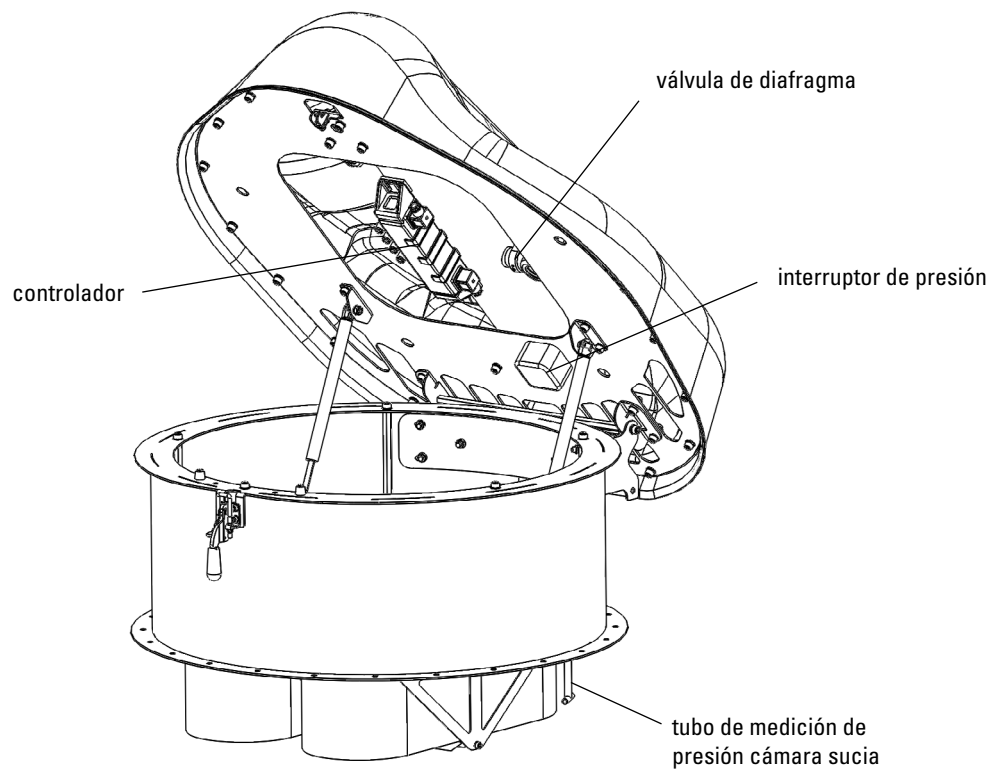
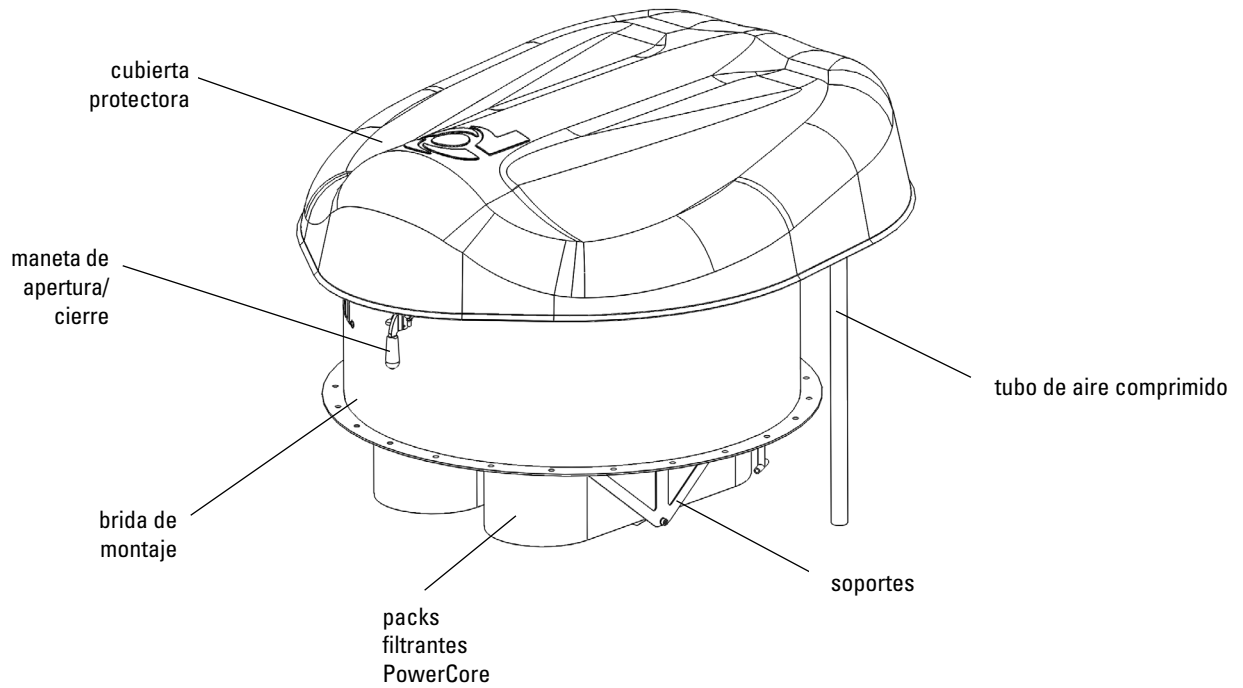
SVU (unidad de venteo de silo)



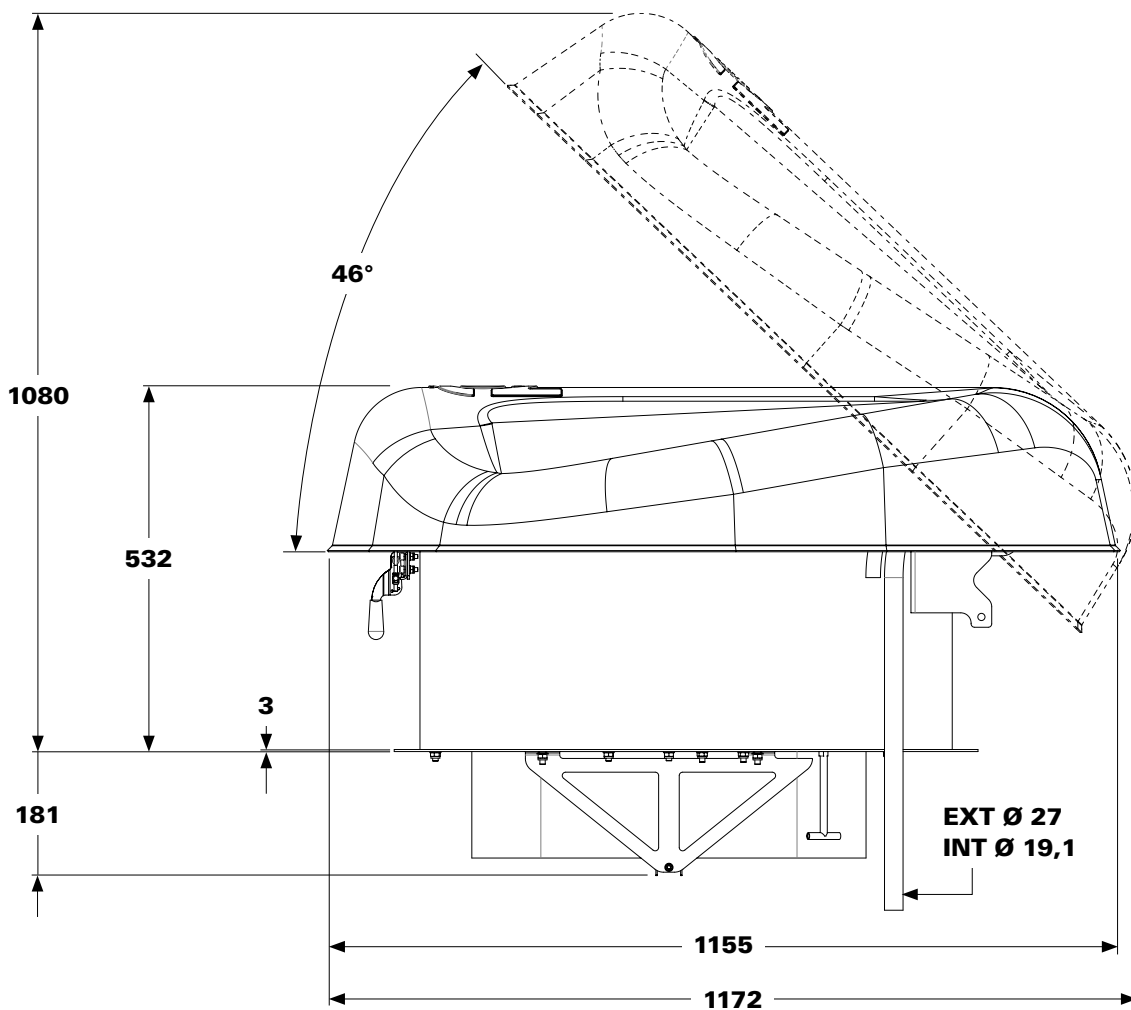
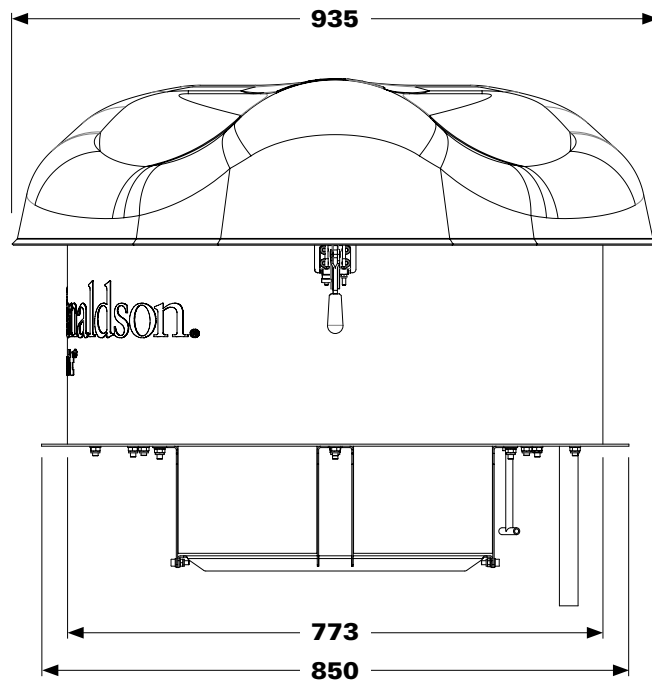
PowerCore<sup>®</sup>  
A Donaldson Filtration Technology



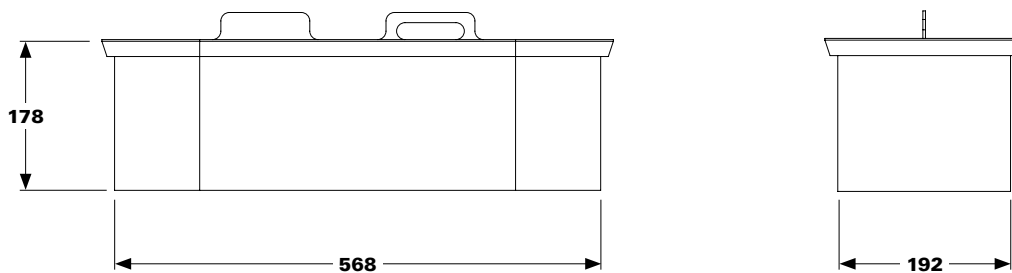
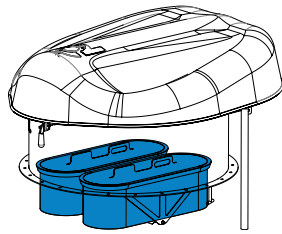
## DESCRIPCIÓN



**DIMENSIONES**



## ESPECIFICACIONES DEL ELEMENTO FILTRANTE



### Composición del medio filtrante

Tecnología de filtración en superficie por nanofibras (Ultra-Web)	Fibra sintética duradera patentada Diámetro medio de la capa de fibras: 0,2-0,3 micras
Sustrato	<ul style="list-style-type: none"> <li>■ Mezcla de fibras de celulosa patentada</li> <li>■ Poliéster Spunbond</li> <li>■ Versión antiestática conforme a la normativa DIN 54345 Resistencia inferior a <math>10^8</math> ohmios</li> </ul>

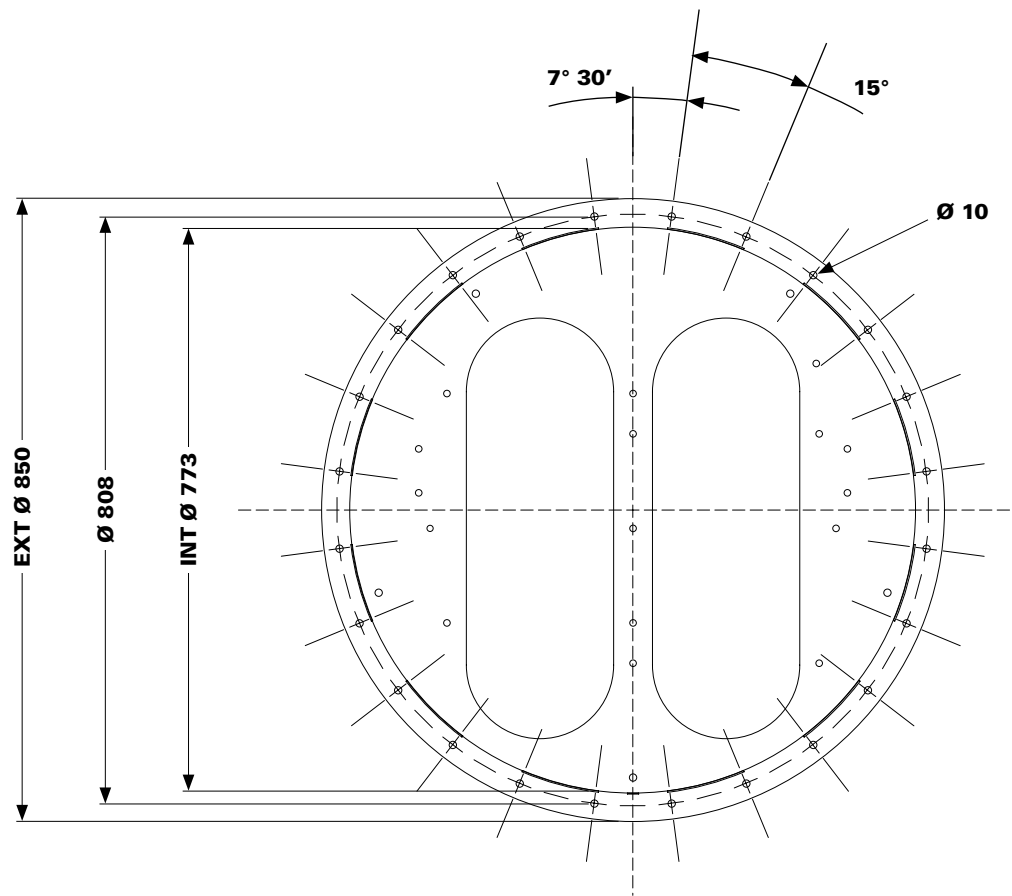
### Eficiencia del medio filtrante

Calificación de eficiencia europea	BIA clase "M" DIN 60335-2-69 Penetración máx. de <math><0,01\%</math>, 0,2- 2,0 mm
Calificación de eficiencia estadounidense	MERV 13 conforme a la normativa ASHRAE 52.2-2007

### Diseño del pack filtrante

Diseño estándar	Diseño oblongo Configuración del medio filtrante conformado como canales Junta de uretano Asa integrada
-----------------	--

**DATOS DE LA BRIDA**



## ESPECIFICACIONES

<b>Cuerpo</b>	
Altura por encima del silo	abierto: 1080 mm cerrado: 532 mm
Altura	709 mm en total (ver plano)
Planta	1150 mm x 935 mm (cubierta: ver plano)
Presión de diseño	+/- 5000 Pa
Peso	65 kg
Color	Cubierta: azul
Protección en exteriores y frente a las inclemencias del tiempo	Estándar
Piezas en contacto con la cámara sucia	Acero inoxidable
Construcción	Soldadura híbrida y montaje con tornillos

<b>Filtros</b>	
Packs filtrantes PowerCore CP 2 packs oblongos	
Ultra-Web Spunbond (UWSB)	2626460
Ultra-Web Antiestático (UWAS)	ver opciones



<b>Sistema de limpieza</b>	
Tipo	Pulso invertido
Presión del aire comprimido	4-6 bar (máx. 6 bar)
Consumo de aire comprimido	22 NI por pulso
Calidad del aire comprimido	Clase 3 (ISO 8573-1)
Controlador integrado	STR2 – Temporizador de ciclos
Tensión de entrada	90-240 VCA

<b>Especificación de rendimiento</b>	
Caudal nominal máximo	2000 m <sup>3</sup> /h
Nivel de emisiones	<5 mg/m <sup>3</sup>
Nivel de ruido (aproximado)	<80 dB(A) (ISO 3744)
Temperatura operativa	Desde -10 hasta +60 °C

<b>Opciones (véase el Listado de repuestos)</b>	
Pack Ultra-Web Antiestático (UWAS) PowerCore®	P032643
Regulador de aire comprimido	2620149

## CONEXIÓN DEL AIRE COMPRIMIDO

Datos del diseño del colector	
Presión operativa máxima PS:	8 bar
Presión de prueba PT:	8,8 bar
T:	Desde -20 hasta 70 °C.
Calificación del dispositivo de descarga de presión:	25 dm <sup>3</sup> /s (fijado de fábrica en 7,1 bar) no suministrado de serie
Producto de la presión PS y capacidad volumétrica V:	64 bar l
Material utilizado para el diseño del colector:	Conforme a EN13445 con Charpy adicionales cuando sea necesario

Aire comprimido	
Aire limpio (tamaño máx. de las partículas: 50 µm)	
Sin condensado a temperatura ambiente	
Concentración de aceite máx.:	ISO8573-1 clase 3 =< 1 mg/m <sup>3</sup>
Presión operativa del aire comprimido:	2,8 bar (40 psi)
Consumo de aire comprimido aprox./ pulso*:	±22 NI por pulso
* El valor indicado es el consumo por valor	
	<i>Instale la válvula de seguridad directamente en contacto con el colector.</i>
	<i>Asegúrese de utilizar una línea de suministro de al menos 2,54 cm para evitar descensos de presión excesivos en el sistema de limpieza.</i>

Información adicional	
duración del pulso (fijo):	100 ms
intervalo del pulso (fijo):	4 s
conexión flexible (longitud típica: 1 m)	3/4" 19,1 DI 27 DE (mm)
tramo del tubo rígido (longitud máx.: 30 m)	3G1,5 L+N+PE 230 V 6-8 DE (mm)

- Africa** Donaldson Europe B.V.B.A.  
Industrial Filtration Solutions  
Research Parc Bldg No. 1303  
Interleuvenlaan, 1  
B-3001 Leuven  
**Belgium**  
IAF-africa@donaldson.com +32 16 38 39 70
- Austria** Donaldson Filtration Österreich GmbH  
Gutheil-Schoder Gasse 8-12  
A-1100 Wien  
**Österreich**  
IAF-at@donaldson.com +43 16 16 52 91
- Belgium** Donaldson Europe B.V.B.A.  
Industrial Filtration Solutions  
Research Parc Bldg No. 1303  
Interleuvenlaan, 1  
B-3001 Leuven  
**België**  
IAF-be@donaldson.com +32 16 38 39 70
- Czech Republic** Donaldson Filtration CR - koncern s.r.o.  
Konevova 139  
CZ-130 83 Praha 3  
**Česká republika**  
IAF-cz@donaldson.com +420 2 67 108 242
- Denmark** Donaldson Scandinavia ApS  
Lyngsø Allé 3A  
DK - 2970 Hørsholm  
**Danmark**  
IAF-dk@donaldson.com +45 45 57 00 77
- Finland** Donaldson Scandinavia ApS  
Lyngsø Allé 3A  
DK - 2970 Hørsholm  
**Danmark**  
IAF-fi@donaldson.com +45 45 57 00 77
- France** Donaldson France s.a.s.  
33 Rue des Vanesses  
Zac Paris Nord II B.P. 51292 Villepinte  
F-95958 Roissy  
Charles de Gaulle Cedex  
**France**  
IAF-fr@donaldson.com +33 1 49 38 99 30
- Germany** Industrial Filtration Solutions  
Industriestraße 11  
D-48249 Dülmen  
**Deutschland**  
IAF-de@donaldson.com + 49 2594 781-41
- Hungary** Donaldson Filtration Magyarország Kft.  
Záhony u. 7  
H-1031 Budapest  
**Magyarország**  
IAF-hu@donaldson.com +36 1 453 28 65/66
- Ireland** Donaldson Filtration (GB) Ltd.  
Suite 31, The Hyde Building The Park  
Carrickmines, Dublin 18  
**Ireland**  
IAF-ie@donaldson.com +353 1 525 22 49
- Italy** Donaldson Italia S.r.l.  
Via Cesare Pavese, 5/7  
20090 Opera (Milan)  
**Italia**  
IAF-it@donaldson.com +39 0 25 30 05 21
- Middle East** Donaldson Europe B.V.B.A.  
Office 1905  
Jebel Ali Free Zone  
Dubai  
**United Arab Emirates**  
IAF-middle-east@donaldson.com +971 4 885 5311
- Netherlands** Donaldson Nederland B.V.  
Transistorstraat 44 III  
NL-1322 CG Almere  
**Nederland**  
IAF-nl@donaldson.com +31 36 548 08 40
- Norway** Donaldson Filtration Norway AS  
Postboks 196  
N-1501 Moss  
**Norge**  
IAF-no@donaldson.com +47 69 21 53 00
- Poland** Donaldson Polska Sp.zo. o.  
ul. Sienna 64  
PL-00-825 Warszawa  
**Polska**  
IAF-pl@donaldson.com +48 22 517 15 00
- Russia** Представительство АООО Donaldson Nederland B.V.  
Centr Meždunarodnoj Torgovli  
Ofis 1004V, Krasnopresnenskaja nab.12  
123610 Moskva  
**Russia**  
IAF-ru@donaldson.com +7 499 136 00 13
- Slovakia** Donaldson Filtration Slovensko s.r.o.  
Púchovská 8  
SK-83106 Bratislava 35  
**Slovensko**  
IAF-sk@donaldson.com +421 2 44872619
- Spain** Donaldson Ibérica, Soluciones en Filtración, S.L.  
Colom, 391 - 3ªA  
E-08223 Terrassa  
**España**  
IAF-es@donaldson.com +34 93 784 38 34
- Sweden** Donaldson Scandinavia  
Industrigatan 68  
S-261 35 Landskrona  
**Sverige**  
IAF-se@donaldson.com +46 418 457 550
- Switzerland** Donaldson Schweiz GmbH  
Bruggacherstrasse 18  
CH-8117 Fällanden  
**Schweiz**  
IAF-ch@donaldson.com +41 (0)44 302 07 15
- Turkey** Donaldson Filtre Sist. Tic. Ltd. Sti.  
Barbaros Mahallesi Palladium Tower No:2 Kat:10  
34746 Ataşehir / İstanbul  
**Türkiye**  
IAF-tr@donaldson.com +90 216 687 03 26
- United Kingdom** Donaldson Filtration (GB) Ltd.  
Humberstone Lane Thurmaston  
Leicester LE4 8HP  
**United Kingdom**  
IAF-uk@donaldson.com +44 116 269 6161
- Other countries** Donaldson Filtration (GB) Ltd.  
Humberstone Lane Thurmaston  
Leicester LE4 8HP  
**United Kingdom**  
IAF-export@donaldson.com +44 116 269 6161

