



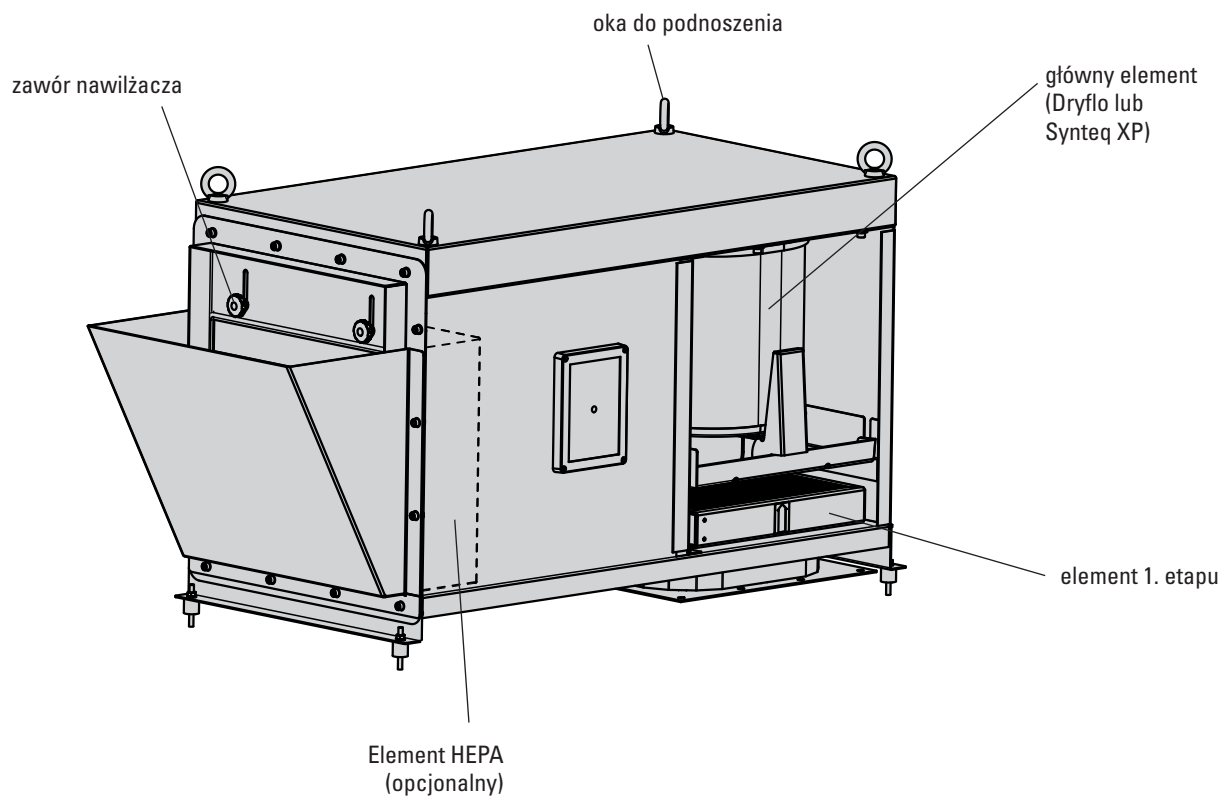
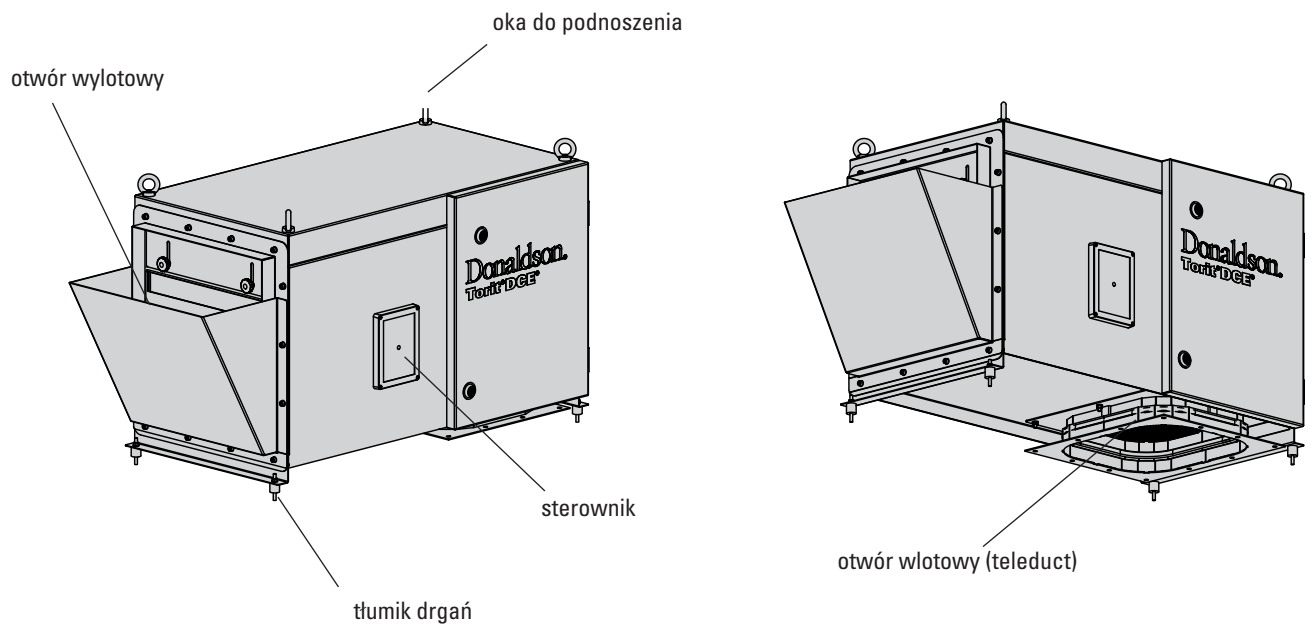
Donaldson
FILTRATION SOLUTIONS

KARTA DANYCH TECHNICZNYCH

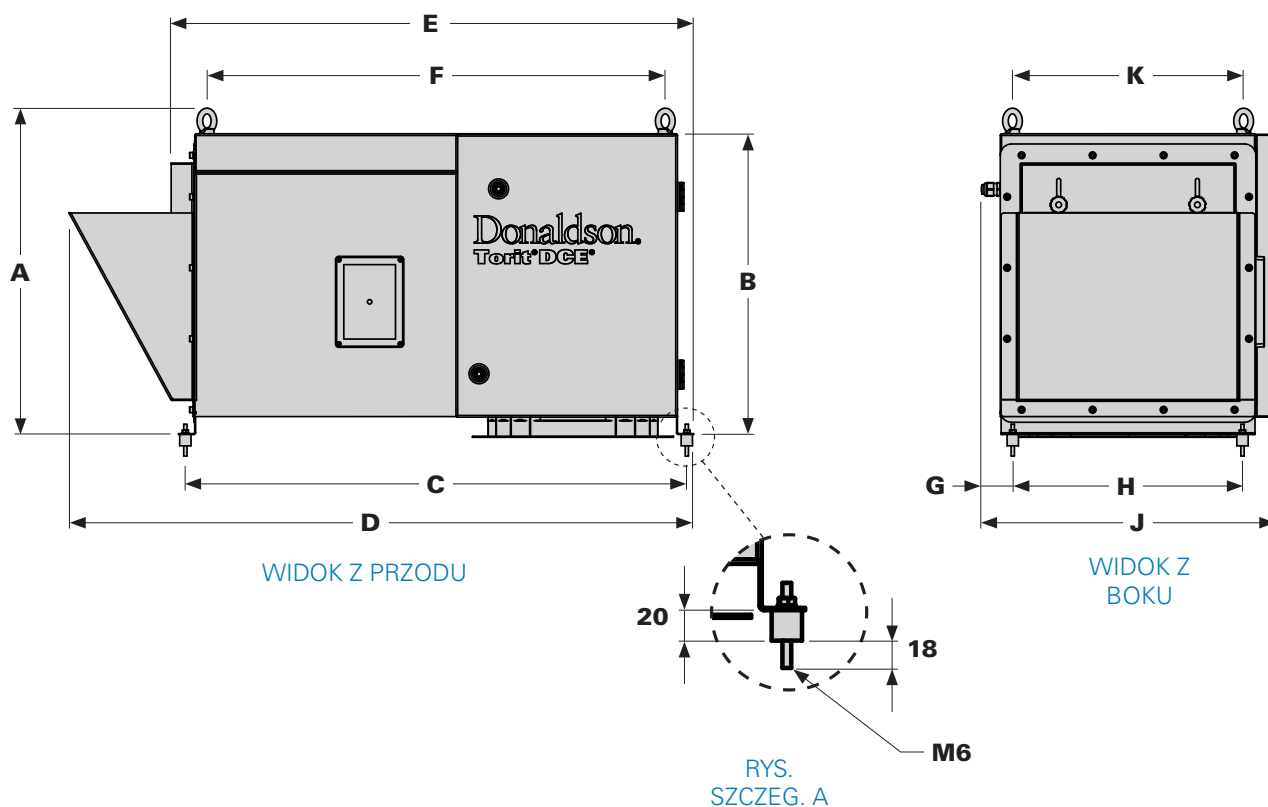
Pochłaniacze mgły olejowej WSO Flex
MMA i MMB



PRZEGLĄD JEDNOSTKI



SPECYFIKACJE JEDNOSTKI MMA - MMB



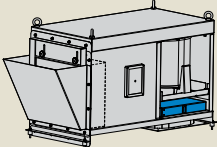
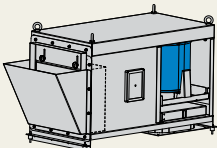

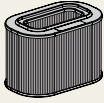
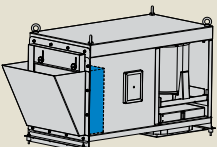
Model	Liczba elementów filtrujących	Obszar filtrowania Dryflo [m ²]	Obszar filtrowania Synteq XP [m ²]	wymiary w mm										Waga netto w przybliżeniu * [kg]
				A	B	C	D	E	F	G	H	J	K	
MMA	1	3,8	4,2	575	530	883	1100	884	807	65	405	517	417	80
MMB	1	7,6	7,9	733	680	1223	1470	1260	1147	59	500	616	507	110

* w zależności od rodzaju konfiguracji

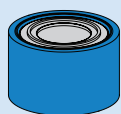
Temperatura pracy	od 5° do 60°C
Standardowe wykończenie	RAL 5019 (niebieski)*
*Ekwiwalent C3 kategorii korozji, farba ta została pomyślnie przetestowana jako odporna na działanie olejów/płynów mineralnych/chłodząco-smarujących.	

HAŁAS		
Wszystkie pomiary zostały dokonane zgodnie z normą ISO 3744 / DIN 45635/1 (ogólnie przyjęte wartości tolerancji) ±2 dB(A)		
LpAeq	MMA	MMB
Silnik AC	69 dB(A)	72 dB(A)

SPECYFIKACJA ELEMENTÓW FILTRUJĄCYCH

ETAP 1:		<p>W zależności od zastosowania, można wybrać inny filtr wstępny pierwszego stopnia</p> <ul style="list-style-type: none"> • Metalowa siatka druciana (standard) • Polipropylenowa siatka do zastosowań wymagających pochłaniania ciężkich płynów (opcja)
STOPIEŃ 2:		<ul style="list-style-type: none"> • Element Dryflo z wkładką elementu (standard) – 1 • Element Synteq XP (opcja) – 2 <div style="text-align: right;">   </div>
STOPIEŃ 3:		HEPA H13 (opcja)

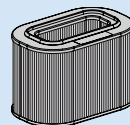
DRYFLO – SYNTEQ XP



Dryflo

Filtry kasetowe Dryflo wykorzystują kombinację dwóch autorskich środków filtrujących; zostały specjalnie zaprojektowane do stosowania z chłodziwami rozpuszczalnymi w wodzie.

	MMA	MMB
Wysokość	206	305
Ø zewnętrzna	276	417



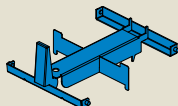
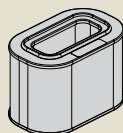
Synteq XP

Filtry kasetowe Synteq XP stworzono jako zestaw małych i dużych włókien połączonych w autorskim, wolnym od żywicy systemie wiązania. Do aplikacji stosujących chłodziwo rozpuszczalne w wodzie, olei pozbawionych dodatków oraz tłustego dymu.

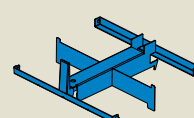
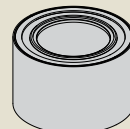
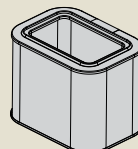
	MMA	MMB
Wysokość	254	382
Ø zewnętrzna	388	502
Szerokość	248	362

Elementy Synteq XP oraz Dryflo mają różne wysokości. Platformę można obrócić, aby pasowała do każdego z nich.

MMA



MMB



FILTR HEPA (OPCJONALNY)

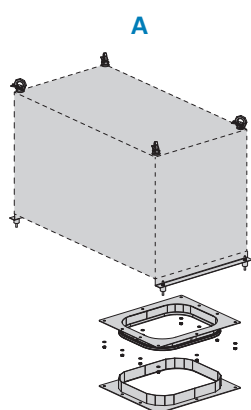
[mm]	szer.	wys.	gł.	głębokość zakładki
MMA	400	330	120	90
MMB	500	350	140	120

OGRANICZENIA HEPA		
	Q [m ³ /h]	WSTĘPNE ΔP [Pa]
MMA	570	295
MMB	1100	325

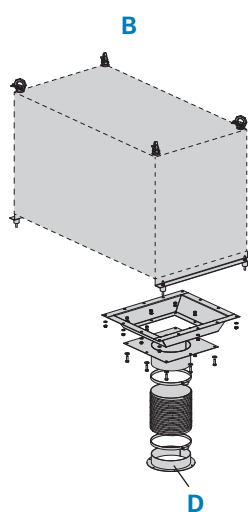
Klasa HEPA	H13
uszczelka	dookoła uszczelki
Maksymalna wilgotność:	100% RH

ZESTAWY WLOTÓW

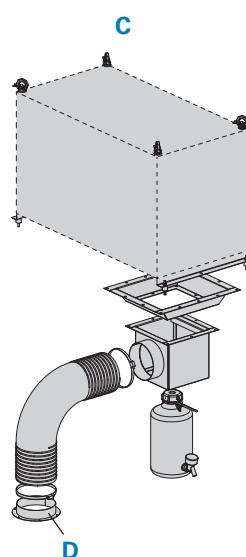
Opis	MMA	MMB
A Teleduct	standard	standard
B Lej wlotowy z elastycznym przewodem	opcja	opcja
C Lej wlotowy z separatorem udarowym	opcja	opcja
D Kołnierzowy otwór wlotowy dla separatora udarowego	opcja	opcja
E Regulowany stojak montażowy	opcja	B/D



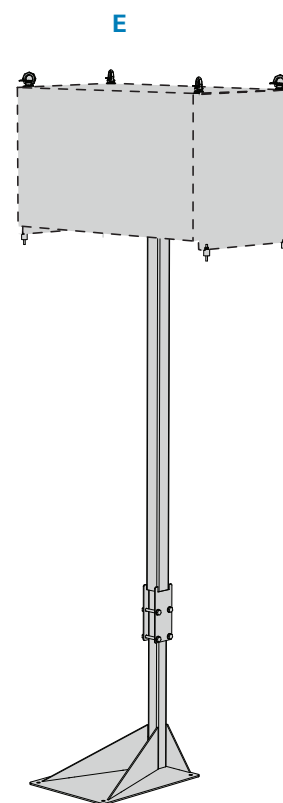
teleduct



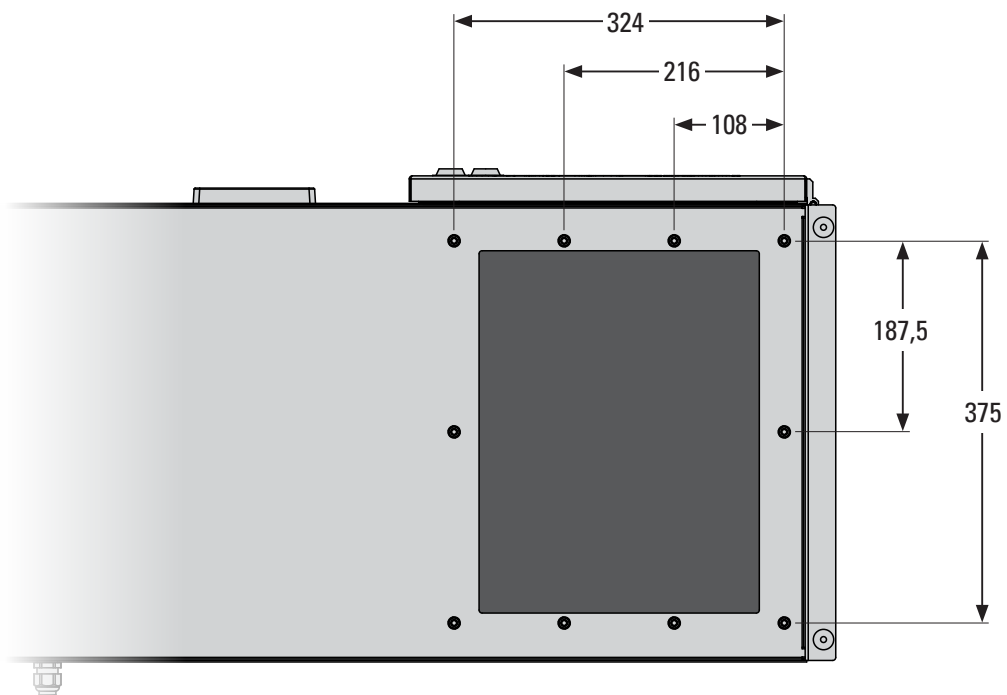
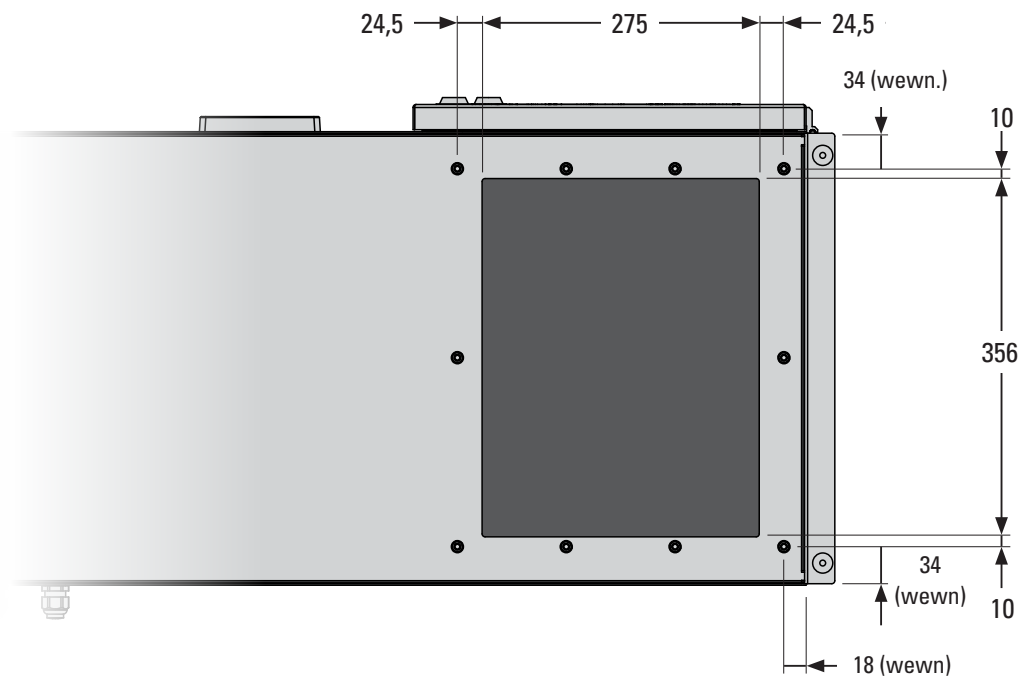
lej wlotowy z elastycznym przewodem



lej wlotowy / separator udarowy

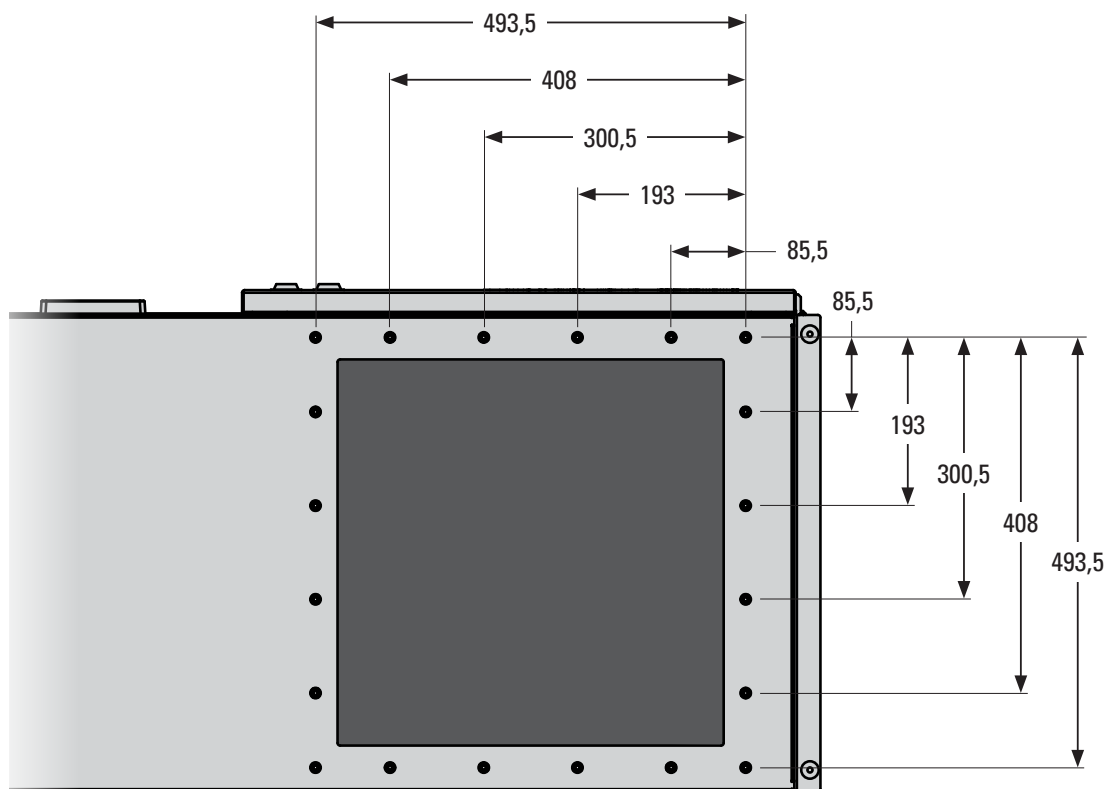
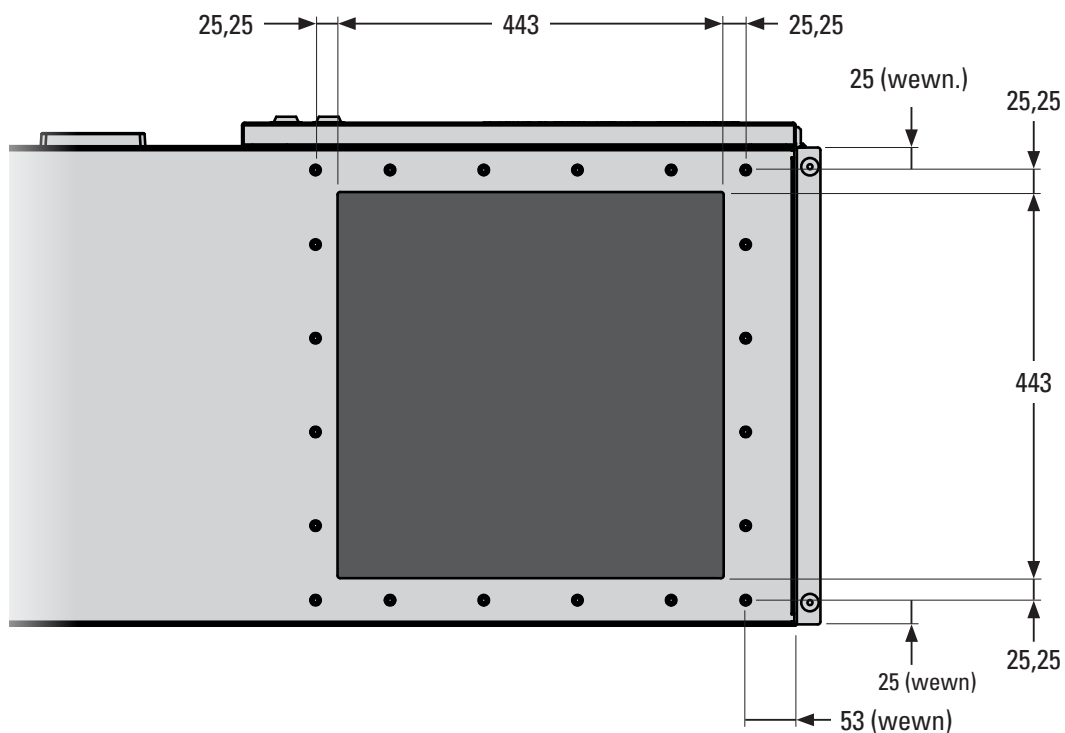


regulowany stojak montażowy

MMA INTERFEJSU WLOTU

WIDOK OD DOŁU-
MMA

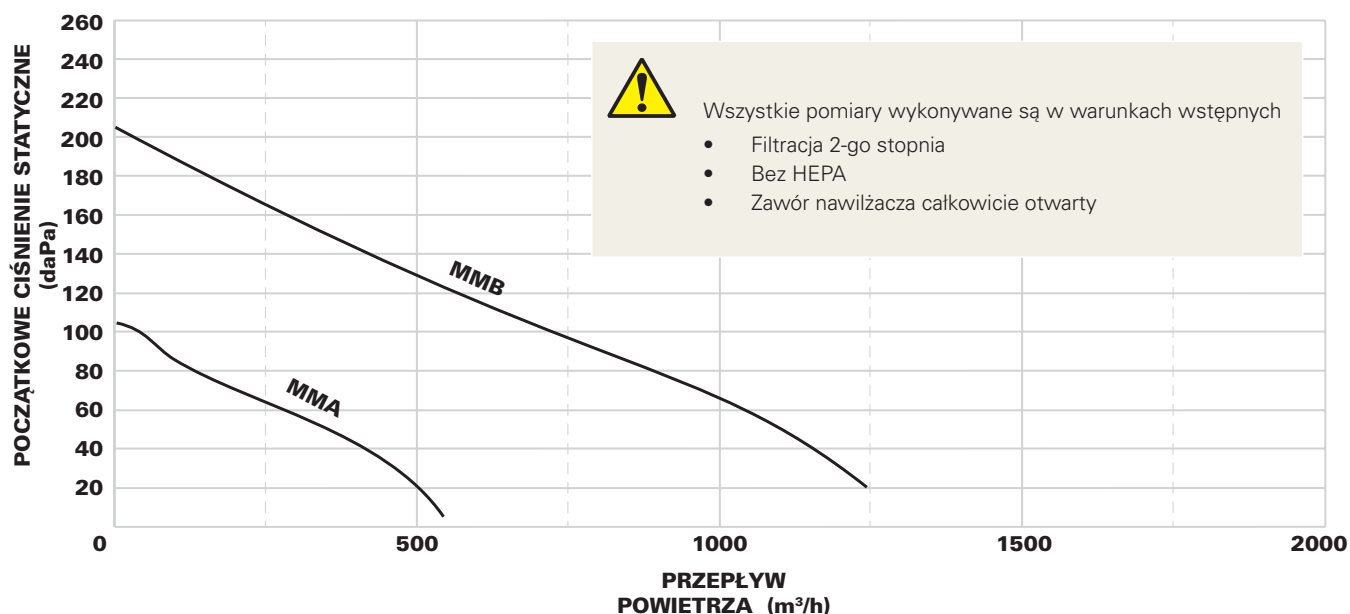
MMB INTERFEJSU WLOTU



WIDOK OD DOŁU-
MMB

UST. WENTYLATORA AC

KRZYWE WYDAJNOŚCI JEDNOSTKI



SPECYFIKACJA SILNIKA WENTYLATORA AC

Moc	MMA	0,75 kW
	MMB	1,1 kW
Napięcie	400 V	
Cykl	50 Hz	
Prędkość	~ 2750 obr./min.	

USTAWIENIA ALARMU STEROWNIKA

WSO Flex wyposażono w sterownik z monitorem LCD. Dostarczany jest ze wstępnie zainstalowanymi domyślnymi ustawieniami alarmu elementu filtrującego głównego i HEPA. Jeżeli z jakiegokolwiek powodu te wartości nie odpowiadają zastosowaniu użytkownika, można je ręcznie wyregulować.

Sposób ustawienia sterownika: zobacz instrukcję WSO Flex oraz instrukcję sterownika (dołączone podczas dostawy).

Domyślne ustawienia alarmu [Pa] (skontaktować się z inżynierem ds. aplikacji)		
Typ	Główny	HEPA
MMA	600	1500
MMB	1000	1500

Africa Donaldson Europe B.V.B.A.
Industrial Filtration Solutions
Research Parc Bldg No. 1303
Interleuvenlaan, 1
B-3001 Leuven
Belgium
IAF-africa@donaldson.com +32 16 38 39 70

Austria Donaldson Filtration Österreich GmbH
Gutheil-Schoder Gasse 8-12
A-1100 Wien
Österreich
IAFat@donaldson.com +43 16 16 52 91

Belgium Donaldson Europe B.V.B.A.
Industrial Filtration Solutions
Research Parc Bldg No. 1303
Interleuvenlaan, 1
B-3001 Leuven
België
IAF-be@donaldson.com +32 16 38 39 70

Czech Republic Donaldson Filtration CR - koncern s.r.o.
Konevova 139
CZ-130 83 Praha 3
Ceská republika
IAF-cz@donaldson.com +420 2 67 108 242

Denmark Donaldson Scandinavia ApS
Lyngsø Allé 3A
DK - 2970 Hørsholm
Danmark
IAF-dk@donaldson.com +45 45 57 00 77

Finland Donaldson Scandinavia ApS
Lyngsø Allé 3A
DK - 2970 Hørsholm
Danmark
IAF-fi@donaldson.com +45 45 57 00 77

France Donaldson France s.a.s.
33 Rue des Vanesses
Zac Paris Nord II B.P. 51292 Villepinte
F-95958 Roissy
Charles de Gaulle Cedex
France
IAF-fr@donaldson.com +33 1 49 38 99 30

Germany Industrial Filtration Solutions
Industriestraße 11
D-48249 Dülmen
Deutschland
IAF-de@donaldson.com + 49 2594 781-41

Hungary Donaldson Filtration Magyarország Kft.
Záhony u. 7.
H-1031 Budapest
Magyarország
IAF-hu@donaldson.com +36 1 453 28 65/66

Ireland Donaldson Filtration (GB) Ltd.
Suite 31, The Hyde Building The Park
Carrickmines, Dublin 18
Ireland
IAF-ie@donaldson.com +353 1 525 22 49

Italy Donaldson Italia S.r.l.
Via Cesare Pavese, 5/7
20090 Opera (Milan)
Italia
IAF-it@donaldson.com +39 0 25 30 05 21

Middle East Donaldson Europe B.V.B.A.
Office 1905
Jebel Ali Free Zone
Dubai
United Arab Emirates
IAF-middle-east@donaldson.com +971 4 885 5311

Netherlands Donaldson Nederland B.V.
Transistorstraat 44 III
NL-1322 CG Almere
Nederland
IAF-nl@donaldson.com +31 36 548 08 40

Norway Donaldson Filtration Norway AS
Postboks 196
N-1501 Moss
Norge
IAF-no@donaldson.com +47 69 21 53 00

Poland Donaldson Polska Sp. z o. o.
ul. Sienna 64
PL-00-825 Warszawa
Polska
IAF-pl@donaldson.com +48 22 517 15 00

Russia Predstavitelstvo AOOO Donaldson Nederland B.V.
Centr Meždunarodnoj Torgovli
Ofis 1004V, Krasnopresnenskaja nab.12
123610 Moskva
Russia
IAF-ru@donaldson.com +7 499 136 00 13

Slovakia Donaldson Filtration Slovensko s.r.o.
Púchovská 8
SK-83106 Bratislava 35
Slovensko
IAF-sk@donaldson.com +421 2 44872619

Spain Donaldson Ibérica, Soluciones en Filtración, S.L.
Colom, 391 - 3ªA
E-08223 Terrassa
España
IAF-es@donaldson.com +34 93 784 38 34

Sweden Donaldson Scandinavia
Industrigatan 68
S-261 35 Landskrona
Sverige
IAF-se@donaldson.com +46 418 457 550

Switzerland Donaldson Schweiz GmbH
Bruggacherstrasse 18
CH-8117 Fällanden
Schweiz
IAF-ch@donaldson.com +41 (0)44 302 07 15

Turkey Donaldson Filtre Sist. Tic. Ltd. Sti.
Barbaros Mahallesi Palladium Tower No:2 Kat:10
34746 Ataşehir / Istanbul
Türkiye
IAF-tr@donaldson.com +90 216 687 03 26

United Kingdom Donaldson Filtration (GB) Ltd.
Humberstone Lane Thurmaston
Leicester LE4 8HP
United Kingdom
IAF-uk@donaldson.com +44 116 269 6161

Other countries Donaldson Filtration (GB) Ltd.
Humberstone Lane Thurmaston
Leicester LE4 8HP
United Kingdom
IAF-export@donaldson.com +44 116 269 6161

Order online 

shop.Donaldson.com