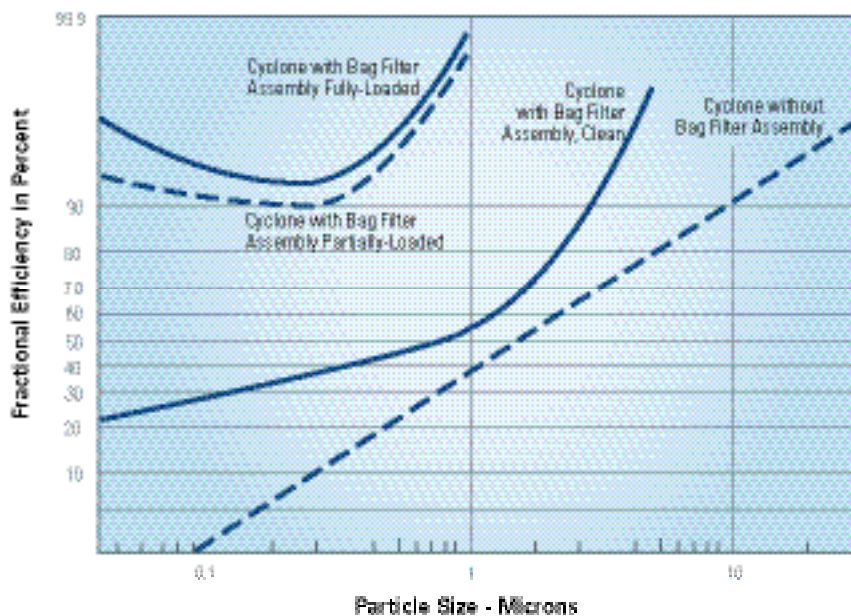


Separador mecánico con fuerza centrífuga para eliminar polvo grande y de gran volumen de aplicaciones industriales.

- Una solución económica para un amplio rango de problemas de colección de polvos
- Excelente para aplicaciones de alta carga de polvo, alta temperatura y recuperación de productos
- Se puede usar solo, con un conjunto de filtro de bolsa opcional o como prefiltro
- Aplicaciones de 300 a 13,000 cfm (510 - 22,082 m³ / h)
- Construcción resistente para una larga vida y bajo mantenimiento
- Cumple con la mayoría sísmica y 90 mph (145 kmph), clasificaciones de carga de viento Exp C
- Sección de cono extraíble para un fácil reemplazo



Colector de Polvos Cyclone
con ensamble de filtro de bolsa opcional

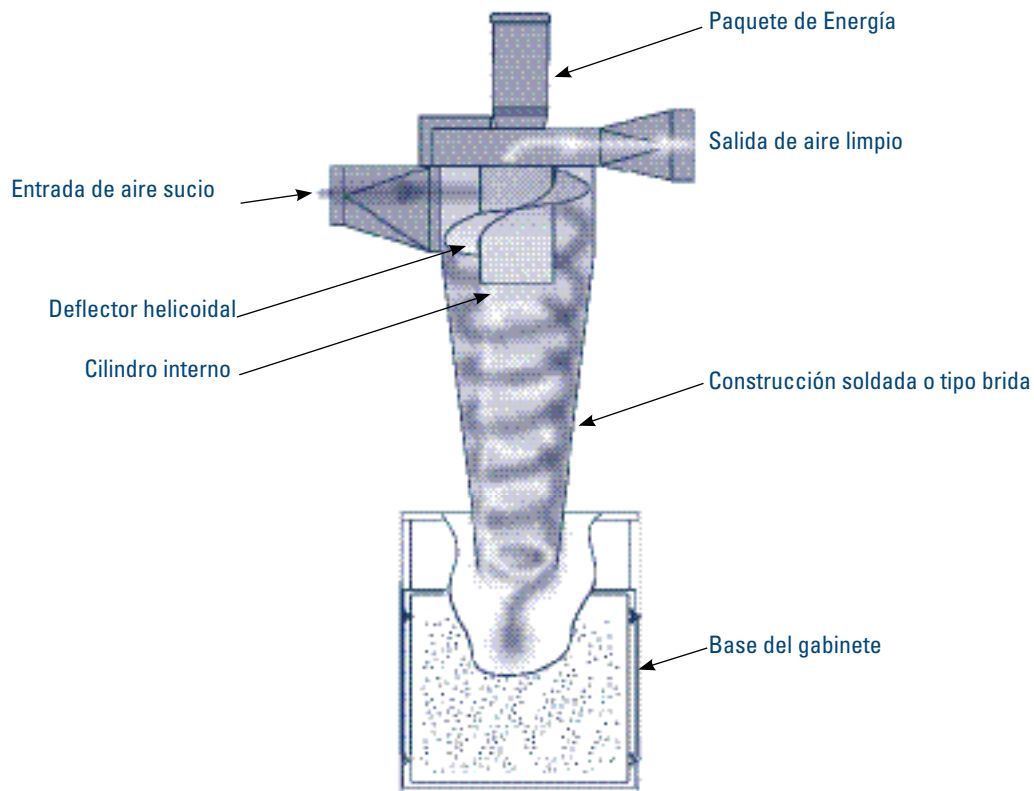


La Eficiencia fraccional es la relación entre las partículas recolectadas y las partículas que ingresan al ciclón.

Este gráfico ilustra la eficiencia * de un colector ciclónico con y sin un conjunto de bolsa de filtro opcional bajo condiciones de bolsa de filtro limpia, parcialmente cargada y completamente cargada.

* La eficacia real puede variar según la aplicación. La concentración de polvo, el flujo de aire, la forma de las partículas y la densidad afectan la eficacia de la filtración.

EXPLICACIÓN OPERACIONAL



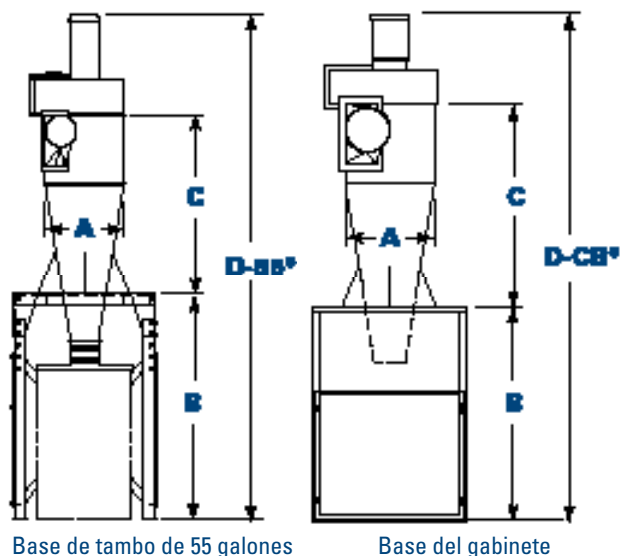
El aire cargado de polvo ingresa a la unidad a través de la entrada de aire y es desviado por un deflector helicoidal. La fuerza centrífuga mueve las partículas de polvo pesado a las paredes laterales interiores y las lleva a la base de la unidad. El aire limpio pasa a través del cilindro interno y se descarga a la atmósfera o filtros posteriores opcionales.

TABLA DE CLASIFICACIÓN MÚLTIPLE

Modelo	Rango Nominal de Flujo de Aire*		Presión Estática Externa ("wg)	Velocidad de Entrada	
	cfm	m ³ /h		fpm	m/min
12	300 - 540	510 - 917	5.6 - 4.1	3580 - 6200	1091.2 - 1889.8
16	860 - 1,200	1,461 - 2,038	7.9 - 4.6	4380 - 6135	1335.0 - 1869.9
20-3	1,250 - 2,000	2,123 - 3,397	7.5 - 3.7	3555 - 5710	1083.6 - 1740.4
20-5	1,500 - 2,500	2,548 - 4,247	11.4 - 5.0	4290 - 7140	1307.6 - 2176.3
24	1,950 - 3,500	3,312 - 5,945	13.4 - 4.4	3580 - 6450	1091.2 - 1966.0
30-10	3,000 - 4,500	5,096 - 7,644	9.9 - 5.0	3820 - 5730	1164.3 - 1746.5
30-15	4,000 - 5,600	6,795 - 9,512	11.0 - 4.9	5100 - 7140	1554.5 - 2176.3
36-20	4,300 - 7,000	7,304 - 11,891	11.4 - 4.9	4015 - 6540	1223.8 - 1993.4
36-25	4,500 - 7,500	7,644 - 12,740	14.9 - 6.3	4210 - 7010	1283.2 - 2136.6
36-30	5,000 - 8,000	8,493 - 13,589	16.1 - 7.1	4670 - 7465	1423.4 - 2275.3
44-40	8,000 - 11,500	13,589 - 19,534	15.1 - 5.5	4530 - 6510	1380.7 - 1984.2
44-50	8,000 - 13,000	13,589 - 22,082	18.8 - 7.0	4530 - 7360	1380.7 - 2243.3

* Basada en filtros de bolsas limpios

DIMENSIONES Y ESPECIFICACIONES



Modelo	Dimensiones									
	A		B		C		D-55*		D-CB*	
	in	mm	in	mm	in	mm	in	mm	in	mm
12	12	304.8	55	1397.0	32	812.8	100	2540.0	78	1981.2
16	16	406.4	55	1397.0	36	914.4	108	2743.2	86	2184.4
20-3	20	508.0	55	1397.0	48	1219.2	121	3073.4	114	2895.6
20-5	20	508.0	55	1397.0	48	1219.2	123	3124.2	116	2946.4
24	24	609.6	67	1701.8	55	1397.0	145	3683.0	126	3200.4
30-10	30	762.0	67	1701.8	72	1828.8	162	4114.8	154	3911.6
30-15	30	762.0	67	1701.8	72	1828.8	162	4114.8	154	3911.6
36-20	36	914.4	67	1701.8	85	2159.0	183	4648.2	—	—
36-25	36	914.4	67	1701.8	85	2159.0	186	4724.4	—	—
36-30	36	914.4	67	1701.8	85	2159.0	186	4724.4	—	—
44-40	44	1117.6	—	—	104	2641.6	—	—	—	—
44-50	44	1117.6	—	—	104	2641.6	—	—	—	—

* Típico. Puede variar según el tipo / tamaño del motor ordenado.

Modelo	Ensamblaje de filtro de bolsa opcional		Motor (hp)		Entrada de Aire		Salida de Aire**		Capacidad de Polvo				Peso de Envío			
	Área Filtrante		No. de Filtros de Bolsa		Diámetro Interno				Cajón de polvo		Tolva		Estándar		Con el filtro de bolsa opcional	
	ft ²	m ²			in	mm	in	mm	ft ²	m ²	ft ²	m ²	lb	kg	lb	kg
12	15	1.4	1	¾	4	101.6	6	152.4	4.8	0.4	12.0	1.1	325	147.4	350	158.8
16	25	2.3	1	2	6	152.4	8	203.2	4.8	0.4	12.0	1.1	390	176.9	410	186.0
20-3	70	6.5	4	3	8	203.2	10	254.0	8.5	0.8	19.5†	1.8	600	272.2	740	335.7
20-5	70	6.5	4	5	8	203.2	10	254.0	8.5	0.8	19.5†	1.8	640	290.3	740	335.7
24	100	9.3	4	7.5	10	254.0	12	304.8	8.5	0.8	37.5†	3.5	750	340.2	850	385.6
30-10	200	18.6	8	10	12	304.8	14	355.6	16.5	1.5	37.5†	3.5	1175	533.0	1400	635.0
30-15	200	18.6	8	15	12	304.8	14	355.6	16.5	1.5	37.5†	3.5	1210	548.8	1486	674.0
36-20	300	27.9	12	20**	14	355.6	16***	406.4	—	—	54.0†	5.0	2000	907.2	2300	1043.3
36-25	300	27.9	12	25**	14	355.6	16***	406.4	—	—	54.0†	5.0	2145	973.0	2445	1109.0
36-30	300	27.9	12	30**	14	355.6	16/18***	406.4	—	—	54.0†	5.0	2165	982.0	2465	1118.1
44-40	600	55.7	24	40**	18	457.2	20	508.0	—	—	103.0	9.6	3150	1428.8	3550	1610.3
44-50	600	55.7	24	50**	18	457.2	20	508.0	—	—	103.0	9.6	3165	1435.6	3565	1617.1

* Basado en filtros limpios.

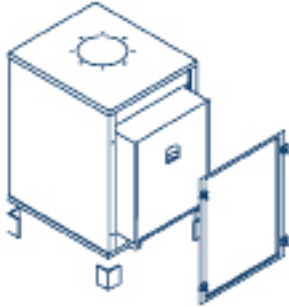
** Los modelos 36-20 y 36-30 están disponibles con sopladores de transmisión directa o por correa. Los modelos 36-25 y 44 solo están disponibles con ventilador de transmisión por correa.

† Disponibilidad de una tolva de hasta 103 ft³ (2.92 m³).

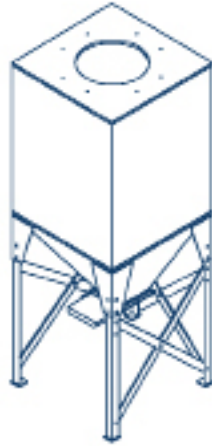
** Las salidas redondas están disponibles cuando se solicita el colector con transición de toma de corriente opcional

*** La salida redonda opcional en tamaño 36-20, 36-25 y 36-30 ciclón con ventilador de transmisión por correa tiene un diámetro de 16". Para 36 con un ventilador de transmisión directa, solo el 36-30 tiene una salida redonda opcional. Esto tiene un diámetro de 18".

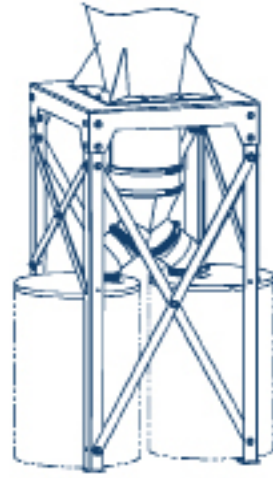
OPCIONES DE BASE



Cabinete Base



Base de la Tolva



Base de tambor de 55 galones estilo dos tambores (opcional)



Surge Hopper (opcional)

CARACTERÍSTICAS ESTÁNDAR Y OPCIONES DISPONIBLES

ESTÁNDAR †	OPCIONAL
Ensamblaje de entrada	Paquete de Energía
Base de tambor de 55 galones (208.2 litros) para los modelos 12 a 36	Motores a prueba de explosiones
El motor TEFC con 60 Hz de 1 HP y mayor es compatible con EISA	50 Hz, motores monofásicos
103 cu. con tolva y patas para el Modelo 44	Ruedas de ventilador de acero o aluminio
Voltajes de 208/230/460/60/3	Base de Tolva
10 años de garantía	Dos bases de tambor de 55 galones (208.2 litros) para los m 20, 24 y 30
	Base del gabinete para los modelos 12, 16, 20, 24 y 30
	Tolva de la oleada
	Silenciador
	Accesorios de escape
	Atenuador
	Opciones de filtro de bolsa
	Recinto del filtro de bolsa
	Explosión de ventilación

† El equipo Donaldson Torit está diseñado según las pautas de IBC para la exposición específica a la velocidad del viento y la aceleración espectral sísmica a nivel de grado. Póngase en contacto con su representante de Donaldson Torit para obtener información detallada disponible sobre los planos de control de especificaciones del equipo. El equipo se puede personalizar para cumplir con los requisitos del sitio único y especificado por el cliente.

Aviso Importante

Muchos factores más allá del control de Donaldson pueden afectar el uso y desempeño de los productos Donaldson en algunas aplicaciones, incluyendo las condiciones bajo las que el producto sea usado. Dado que estos factores están exclusivamente dentro del conocimiento y control del usuario, es esencial que el usuario evalúe los productos para determinar si el producto es apto para el propósito particular y adecuado para la aplicación del usuario. Todos los productos, especificaciones, disponibilidad e información están sujetas a cambios sin previo aviso y pueden variar por región y país.



Tel 800-365-1331 (E.E. U.U.)
Tel 01 800-343-3639 (en Mexico)

industrialair@donaldson.com
toritlatam.com

Donaldson Latinoamérica
Av. Japón 303. Parque Industrial San Francisco de los Romo.
Aguascalientes, México.
C.P. 20300

EXACTAMENTE LO QUE NECESITA

Colector de Polvo Downflo Evolution (09/14)

© 2014 Donaldson Company, Inc. Todos los derechos reservados. Todos los productos, especificaciones de producto y datos (flujo de aire, capacidad, dimensiones o disponibilidad) están sujetos a cambios sin previo aviso y podrían variar por región o país. Donaldson Torit, Downflo, Ultra-Web, y el color azul son marcas registradas de Donaldson Company, Inc. Contiene tecnología propietaria de Donaldson