

Colectores de niebla compactos, montables en la máquina, diseñados para recoger, filtrar y recuperar la neblina generada en máquinas que utilizan refrigerantes a base de aceite, sintéticos, semisintéticos o solubles en agua.

- El diseño eficiente y compacto maneja aplicaciones de niebla y humo de 100 a 1000 cfm (170 a 1699 m³ / h).
- Tres etapas de filtración para una alta eficiencia de filtración y una vida óptima del filtro.
- Disponible con prefiltros en cubierta o en línea de alto rendimiento para la eliminación de virutas y virutas grandes en la cubierta para aplicaciones con altas concentraciones de niebla fina.
- Alta eficiencia de recolección del 98% en 1,0 µm aumentando a 99,97% a 0,3 µm con filtro HEPA de cuarta etapa opcional
- La capacidad de montaje directo minimiza los conductos
- La recirculación de aire limpio elimina la necesidad de un costoso aire de reposición
- Proporciona un entorno de trabajo más limpio para una productividad máxima
- Ayuda a respaldar los Estándares de Aire Limpio de OSHA

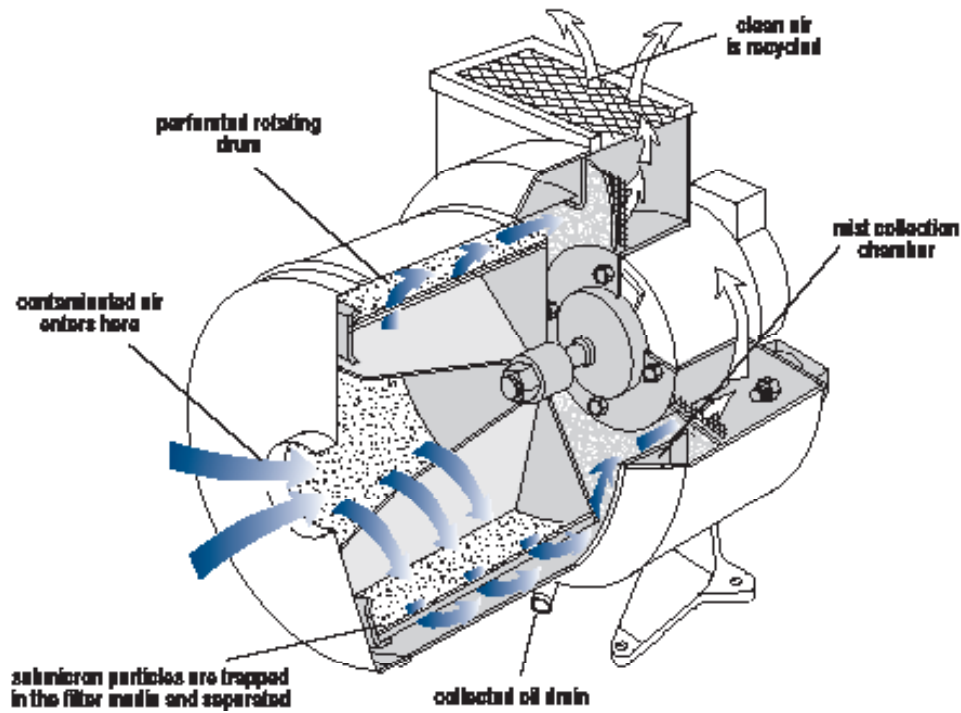


E-500



E-300 con HEPA

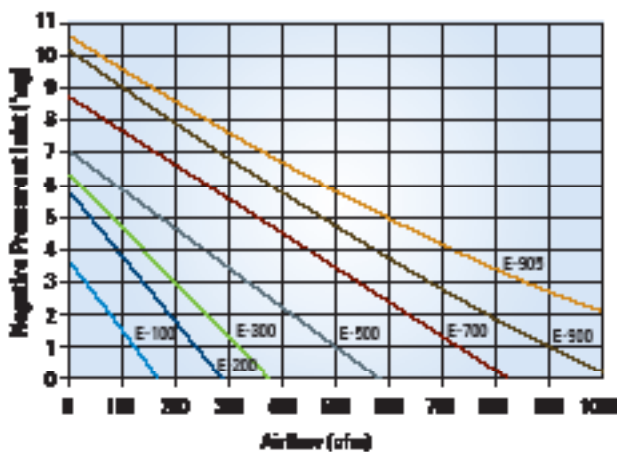
EXPLICACIÓN OPERACIONAL



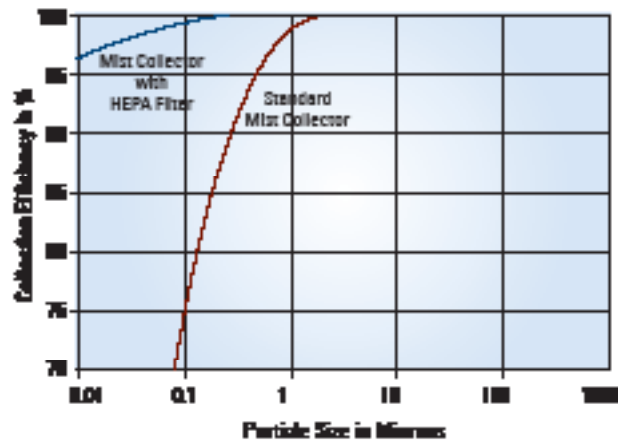
- Los revestimientos de filtro desechables y económicos reducen los costos de mantenimiento
- El robusto y compacto revestimiento de acero de calibre 16 es resistente y sólido para entornos industriales hostiles
- Filtros de carbono y HEPA opcionales están disponibles en todos los modelos

SELECCIONES DE RENDIMIENTO

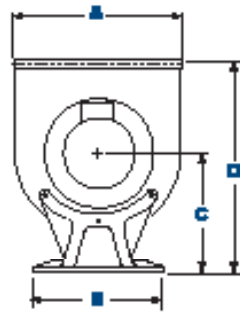
FLUJO DE AIRE A 60 HZ - 3450 RPM



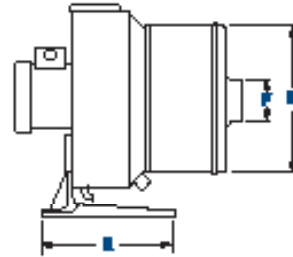
TAMAÑO DE PARTÍCULA VS. EFICIENCIA DE LA COLECCIÓN



DIMENSIONES Y ESPECIFICACIONES



Vista Frontal



Vista Lateral

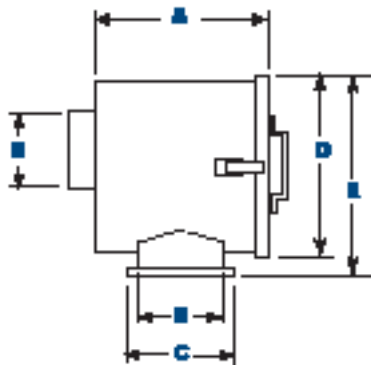
Modelo	Flujo de Aire Nominal*		Motor (hp)	Dimensiones***														Nivel de Sonido B(A)†	Peso de Embarque	
	cfm @1TSP	m³/h @1TSP		A		B		C		D		E		F		G			lb	kg
				in	mm	in	mm	in	mm	in	mm	in	mm	in	mm	in	mm			
E-100	100	170	0.5	14.9	378.5	11.5	292.1	11.5	292.1	19.4	492.8	11.5	292.1	3.9	99.1	14.5	368.3	70	125	56.7
E-200	200	340	0.5	14.9	378.5	11.5	292.1	11.5	292.1	19.4	492.8	11.5	292.1	3.9	99.1	14.5	368.3	70	125	56.7
E-300	300	510	1	17.1	434.3	11.5	292.1	12.3	312.4	21.4	543.6	11.5	292.1	3.9	99.1	14.5	368.3	72	145	65.8
E-500	500	849	1	17.1	434.3	11.5	292.1	12.3	312.4	21.4	543.6	11.5	292.1	5.9	149.9	14.5	368.3	72	145	65.8
EA-700	700	1189	3	20.8	528.3	11.5	292.1	12.3	312.4	23.2	589.3	11.5	292.1	5.9	149.9	18.3	464.8	74	190	86.2
EA-900	900	1529	3	20.8	528.3	11.5	292.1	12.3	312.4	23.2	589.3	11.5	292.1	5.9	149.9	18.3	464.8	74	190	86.2
EA-905	1000**	1699**	3	20.8	528.3	11.5	292.1	12.3	312.4	23.2	589.3	11.5	292.1	5.9	149.9	18.3	464.8	76	190	86.2

* Basado en filtros limpios

** 1,000 cfm @ 2" (28.3 m³/m @ 50.8mm) External Static Pressure (ESP).

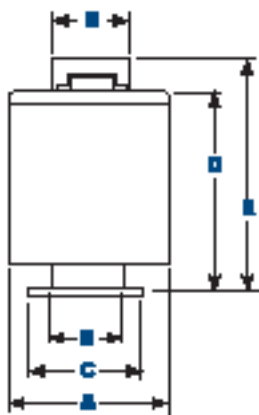
*** Las dimensiones no incluyen la opción HEPA.

† El nivel de sonido real medido variará, dependiendo del ruido de fondo y las condiciones de la habitación.



Trampa de Prefiltración Horizontal

Modelo	Dimensiones - Horizontal									
	A		B		C		D		E	
	in	mm	in	mm	in	mm	in	mm	in	mm
E-100	9.1	231.1	3.9	99.1	6.0	152.4	9.1	231.1	10.0	254.0
E-200	9.1	231.1	3.9	99.1	6.0	152.4	9.1	231.1	10.0	254.0
E-300	9.1	231.1	3.9	99.1	6.0	152.4	9.1	231.1	10.0	254.0
E-500	12.1	307.3	5.9	149.9	8.0	203.2	12.1	307.3	13.0	330.2
EA-700	12.1	307.3	5.9	149.9	8.0	203.2	12.1	307.3	13.0	330.2
EA-900	12.1	307.3	5.9	149.9	8.0	203.2	12.1	307.3	13.0	330.2
EA-905	12.1	307.3	5.9	149.9	8.0	203.2	12.1	307.3	13.0	330.2



Trampa de Prefiltración Vertical

Modelo	Dimensiones - Vertical									
	A		B		C		D		E	
	in	mm	in	mm	in	mm	in	mm	in	mm
E-100	9.1	231.1	3.9	99.1	6.0	152.4	10.8	274.3	11.8	299.7
E-200	9.1	231.1	3.9	99.1	6.0	152.4	10.8	274.3	11.8	299.7
E-300	9.1	231.1	3.9	99.1	6.0	152.4	10.8	274.3	11.8	299.7
E-500	12.3	312.4	5.9	149.9	8.0	203.2	14.1	358.1	15.5	393.7
EA-700	12.3	312.4	5.9	149.9	8.0	203.2	14.1	358.1	15.5	393.7
EA-900	12.3	312.4	5.9	149.9	8.0	203.2	14.1	358.1	15.5	393.7
EA-905	12.3	312.4	5.9	149.9	8.0	203.2	12.1	358.1	13.0	393.7

CARACTERÍSTICAS ESTÁNDAR Y OPCIONES DISPONIBLES

DISEÑO DEL COLECTOR †	EST	OPC
Construcción de acero de gran calibre	X	
Tres etapas de filtración	X	
Motor TEFC	X	
Kit de Drenes	X	
Motor trifásico de 50-60 Hz	X	
1 fase, motor de 60 Hz		X
Kit flexible de manguera de entrada		X
Pedestal– 6' x 6" (152.4 mm x 152.4 mm)		X
Motor a prueba de explosiones		X
Ensamble de Tambor de Aluminio		X
Aisladores de vibradores		X
Adaptador de entrada		X
Trampa de Prefiltración		X
Trampa dentro de la cubierta		X
Impinger en la cubierta		X

FILTROS Y REVESTIMIENTOS	EST	OPC
Throwaway Liner	X	
Filtro Primario	X	
Filtro Secundario	X	
Filtro de parrilla de escape	X	
Sock Filter (Prefiltro en línea)		X
Filtro de Carbono		X
Filtro HEPA (cuarta etapa)		X
SISTEMA DE PINTURA		
Acabado de pintura multicapa texturizada con rendimiento de pulverización de sal de 2.000 horas	X	
Acabado de Alta Calidad		X
Colores personalizados, materiales y acabados		X
GARANTÍA		
10 años de garantía	X	

† El equipo Donaldson Torit está diseñado según las pautas de IBC para la exposición específica a la velocidad del viento y la aceleración espectral sísmica a nivel de grado. Póngase en contacto con su representante de Donaldson Torit para obtener información detallada disponible sobre los planos de control de especificaciones del equipo. El equipo se puede personalizar para cumplir con los requisitos del sitio único y especificado por el cliente.

Aviso Importante

Muchos factores más allá del control de Donaldson pueden afectar el uso y desempeño de los productos Donaldson en algunas aplicaciones, incluyendo las condiciones bajo las que el producto sea usado. Dado que estos factores están exclusivamente dentro del conocimiento y control del usuario, es esencial que el usuario evalúe los productos para determinar si el producto es apto para el propósito particular y adecuado para la aplicación del usuario. Todos los productos, especificaciones, disponibilidad e información están sujetas a cambios sin previo aviso y pueden variar por región y país.



Tel 800-365-1331 (E.E. U.U.)
Tel 01 800-343-3639 (en Mexico)

industrialair@donaldson.com
toritlatam.com

Donaldson Latinoamérica
Av. Japón 303. Parque Industrial San
Francisco de los Romo.
Aguascalientes, México.
C.P. 20300

EXACTAMENTE LO QUE NECESITA

Colector de Polvo Downflo Evolution (09/14)

© 2014 Donaldson Company, Inc. Todos los derechos reservados. Todos los productos, especificaciones de producto y datos (flujo de aire, capacidad, dimensiones o disponibilidad) están sujetos a cambios sin previo aviso y podrían variar por región o país. Donaldson Torit, Downflo, Ultra-Web, y el color azul son marcas registradas de Donaldson Company, Inc. Contiene tecnología propietaria de Donaldson