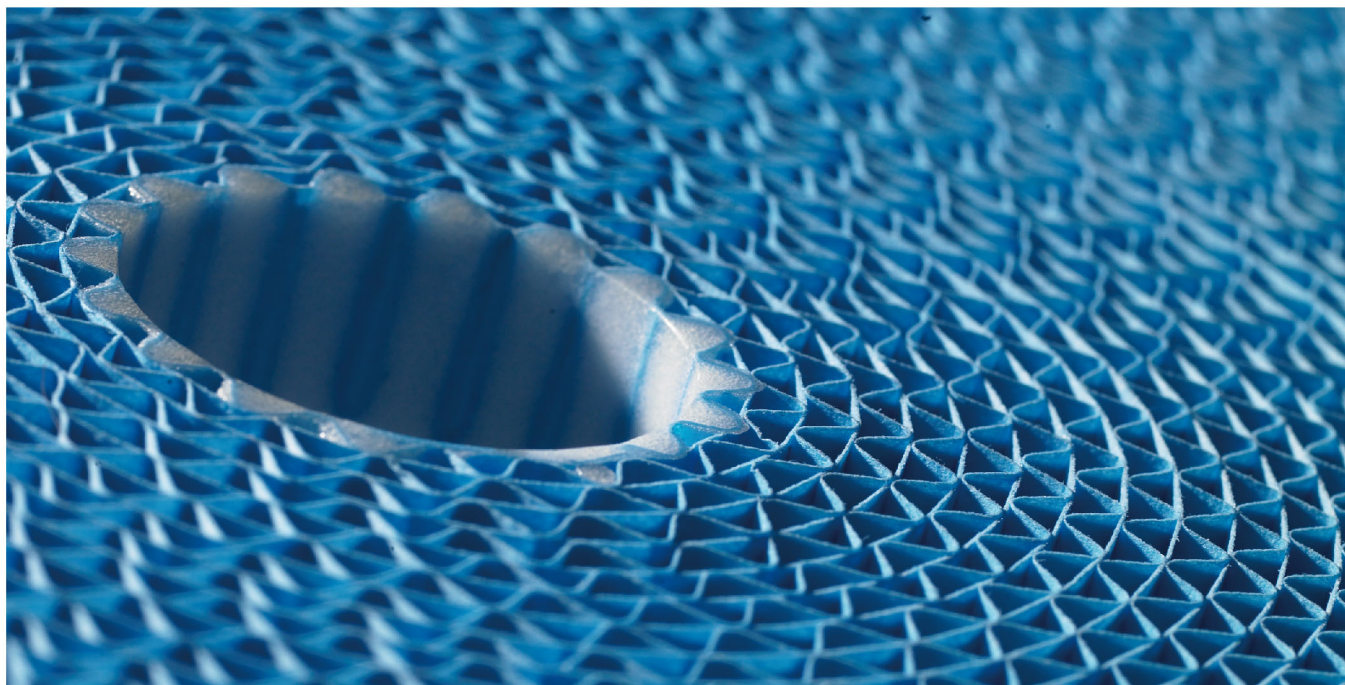




## PowerCore® 空气滤清器



PowerCore®  
全新PXD产品系列



扫码了解更多  
PXD产品信息

# PowerCore® 空气滤清器

## 产品应用



矿山机械



建筑机械



农业机械

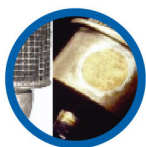


## 唐纳森海外市场应用



空滤诞生

1910



空滤器工业化

1920



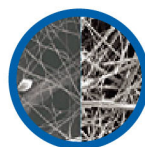
油浴式空滤

1930



两级离心过滤器

1960



Ultra-Web®  
纳米滤纸技术

1970



Radial Seal  
径向密封技术

1980

## 唐纳森产品发展历史

## 产品应用分类

### 产品型号：PXD09 Plus

产品尺寸LxWxH (mm)	512x192x448
使用进气流量范围	0-700m³/h
发动机典型功率段	100HP-170HP
耐温范围	-40℃~85℃
适用机型	叉车, 装载机, 压路机, 挖掘机, 拖拉机及其它各种机械设备
适用环境 (典型工况)	中重度灰尘 (建筑工地, 农田)

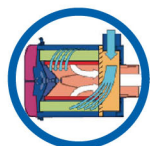
### 产品型号：PXD11 Plus

产品尺寸LxWxH (mm)	532x256x544
使用进气流量范围	0-1200m³/h
发动机典型功率段	180HP-300HP
耐温范围	-40℃~85℃
适用机型	叉车, 装载机, 压路机, 挖掘机, 拖拉机, 矿山机械, 野外发电站等
适用环境 (典型工况)	中重度灰尘 (建筑工地, 矿山, 沙漠, 农田)

### 产品型号：PXD11 Dual-Core

产品尺寸LxWxH (mm)	784x572x544
使用进气流量范围	0-2400m³/h
发动机典型功率段	350HP-620HP
耐温范围	-40℃~85℃
适用机型	装载机, 压路机, 挖掘机, 矿卡, 矿山机械及其它各种机械设备
适用环境 (典型工况)	重度灰尘 (建筑工地, 矿山, 沙漠)

1997



Axis Seal  
径向密封技术

2000



Radial Seal  
径向密封技术

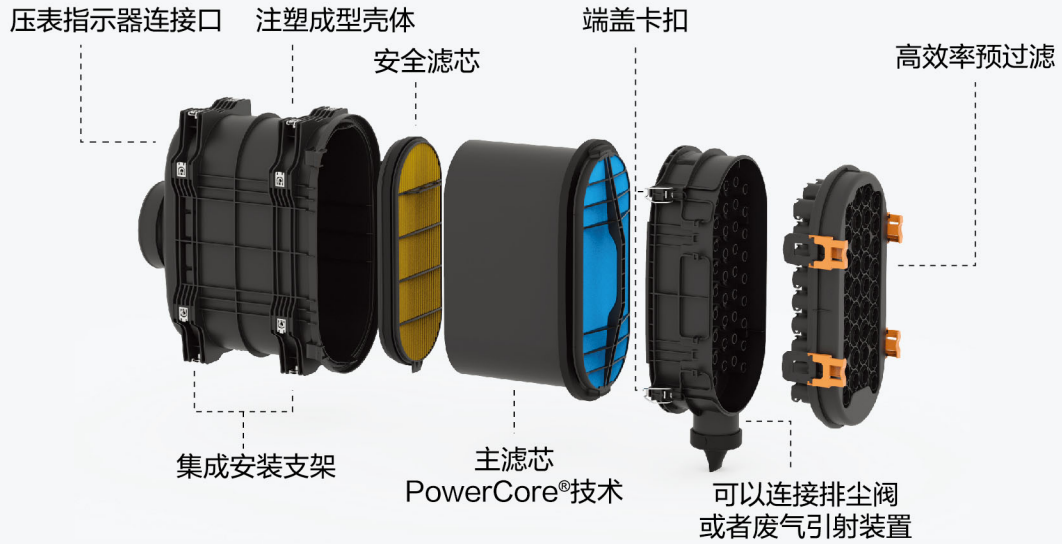
2019



全新一代PXD空滤

唐纳森中国市场应用

# 产品特点



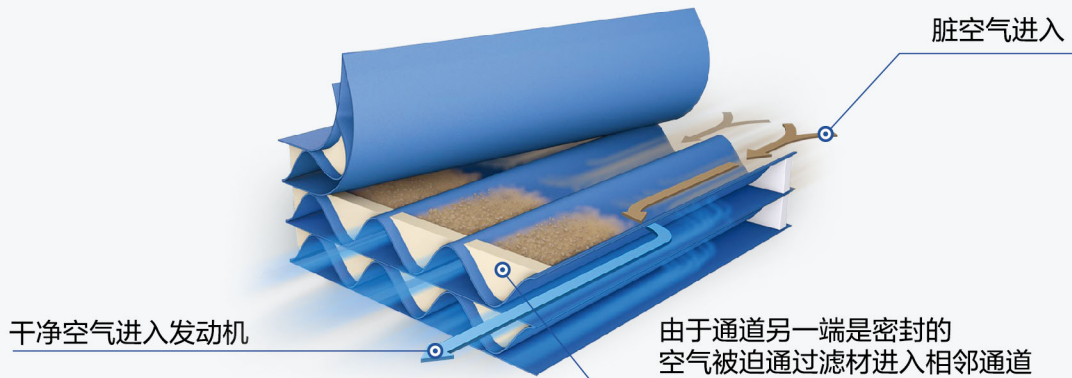
## 一、节省燃油，降低装机成本

- 取代了独立式预过滤及管路，降低整体装机成本

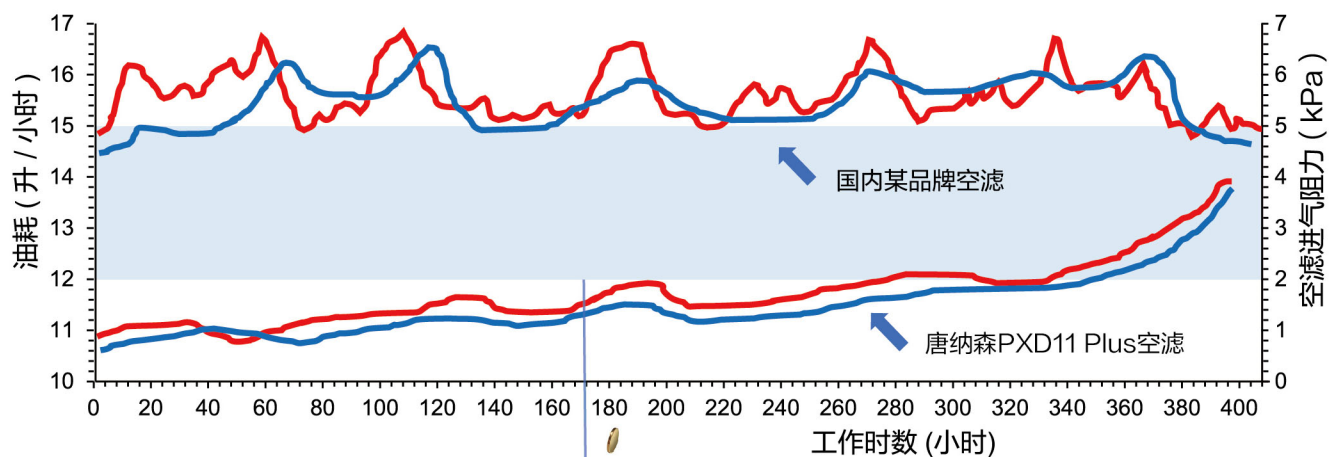
- 降低阻力
- 降低装机成本
- 减少安装空间



- 直流式进气，进气阻力低，节省燃油



## 某国产5吨装载机实际路试测试数据



■ 为燃油消耗  
■ 为空滤进气阻力



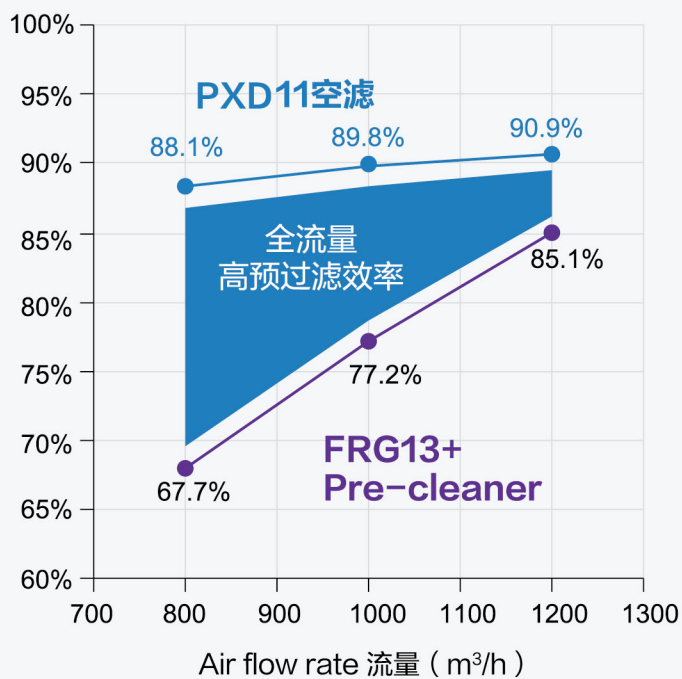
**400小时节省燃油费7080元左右**

## 二、降低维护成本

● 在整个使用周期内预过滤效率始终保持在90%左右

● 可快速拆卸维护，适用于恶劣工况

预过滤效率  
(Standard: ISO5011)



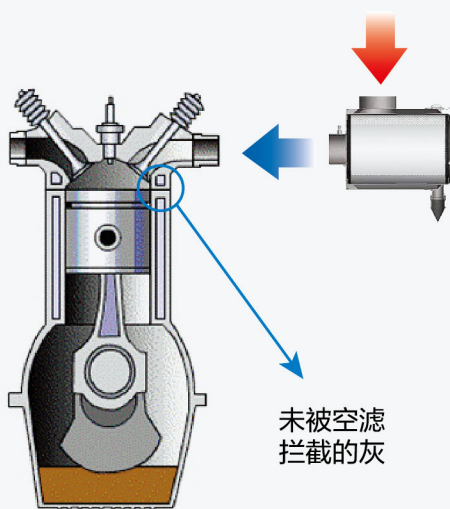
- 绝大多数灰尘被预过滤分离，滤芯灰尘负担小，极大延长滤芯使用寿命，减少维护频次，降低用户维护成本



### 三、“真的”防止发动机早磨

- 防止发动机早磨，满足四级排放要求

发动机早磨一个重要原因是“进入发动机的空气内所含的杂质，会进入到缸套和气缸之间的间隙，导致气缸工作的时候发生磨损”

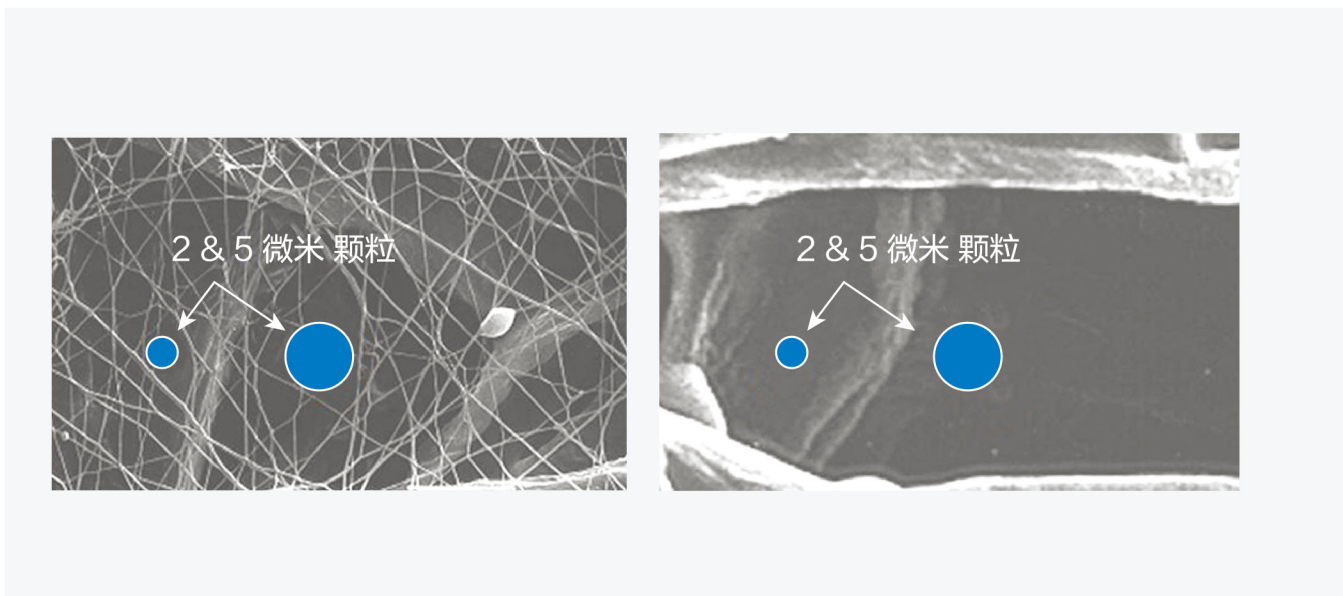


空滤过滤效率指的是空滤对于杂质的拦截效率，数值越高，拦截效率越高。

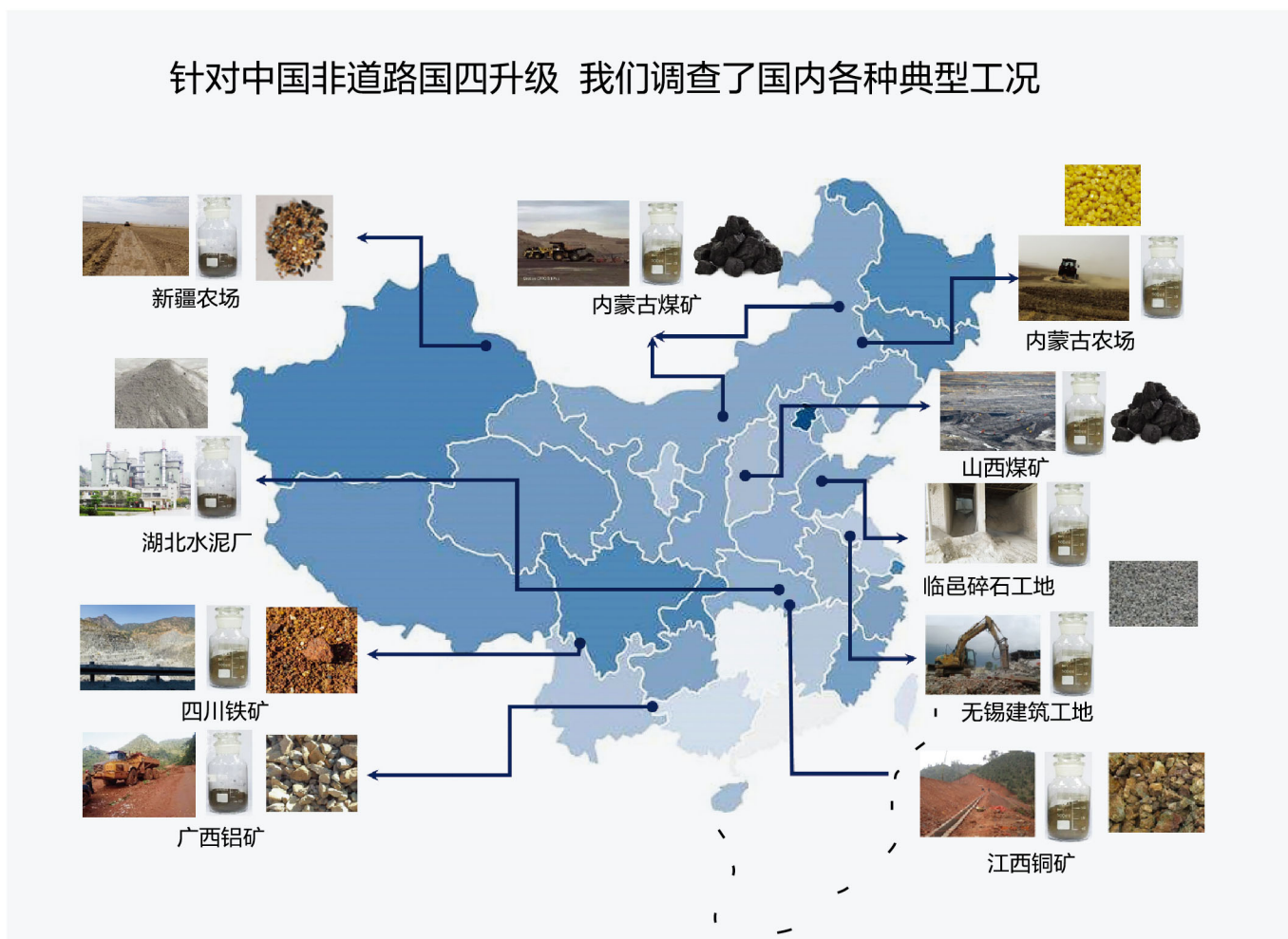


过滤效率	99.999%	99.99%	99.9%
未被拦截的灰	1	10	100

- 纳米滤材，全寿命过滤效率更高 > 99.997%



- 先进的密封结构与专利聚氨酯密封材料，防止灰尘泄露



## PowerCore 产品在海外市场早磨故障率

累计销售数量

3,000,000



PowerCore  
累计出货量  
1989-2019年

30年来，PowerCore产品近

**300万**套的销售量，早磨故障率为**0**

0

PowerCore  
累计故障率  
1989-2019年

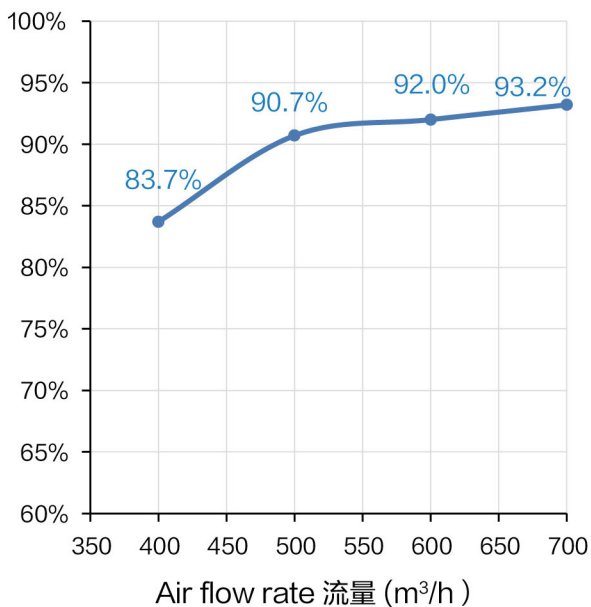
### 四、配置升级

- |                        |                      |
|------------------------|----------------------|
| • 四面均可安装               | • 可搭载压缩机取气接口         |
| • 可搭载温度压力传感器（CIT/TRAP） | • 可搭载引射排尘装置          |
| • 可搭载流量传感器             | • 阻力报警器位置与压缩机取气接口可对调 |
| • 可搭载进气阻力报警器           |                      |

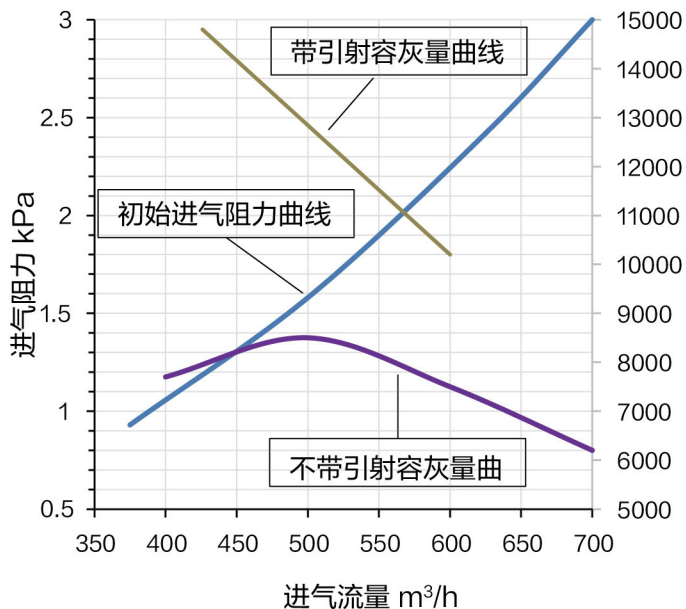


# PXD09 Plus 性能参数

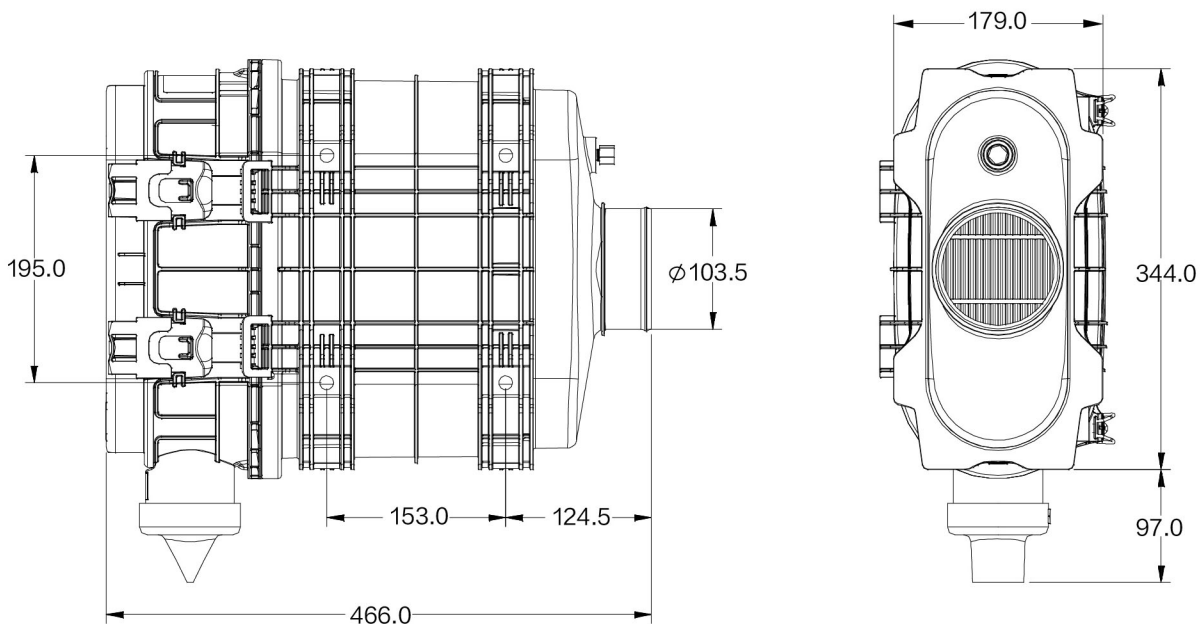
预过滤效率  
(Standard:ISO5011)



性能曲线  
(Standard:ISO5011)



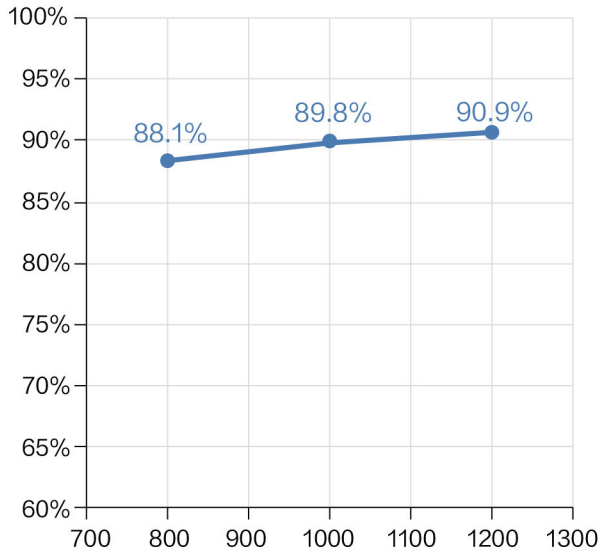
# PXD09 Plus 外形尺寸



# PXD11 Plus 性能参数

预过滤效率

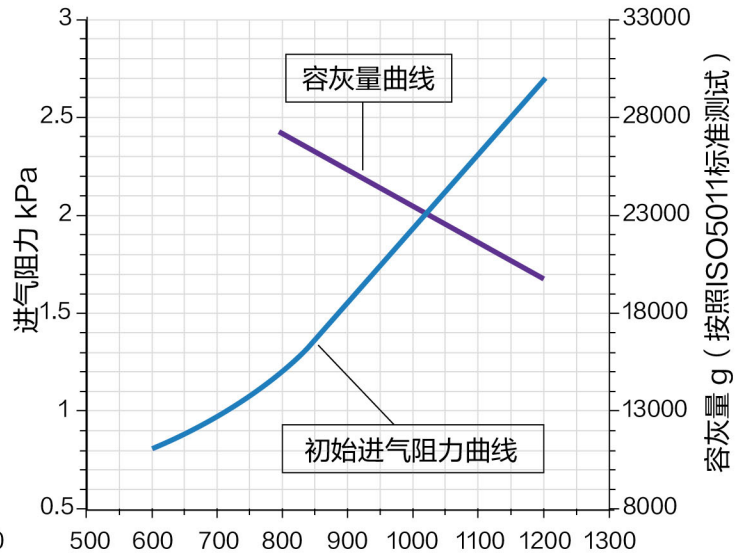
(Standard:ISO5011)



Air flow rate 流量 (m³/h)

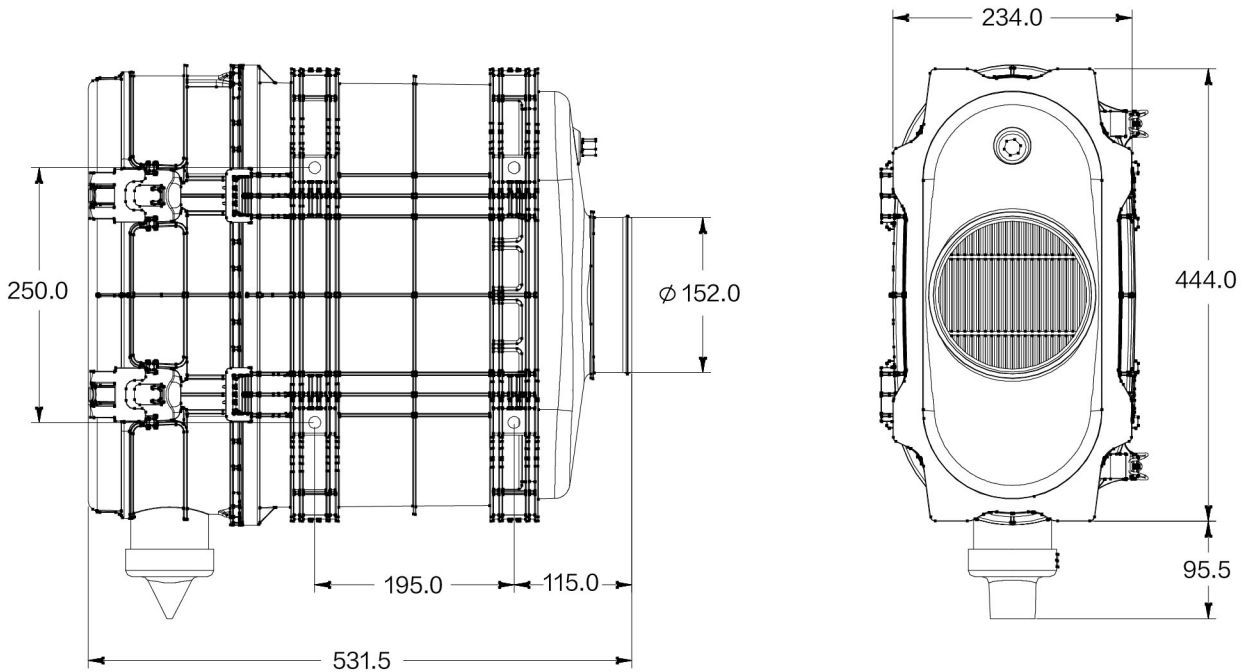
性能曲线

(Standard:ISO5011)



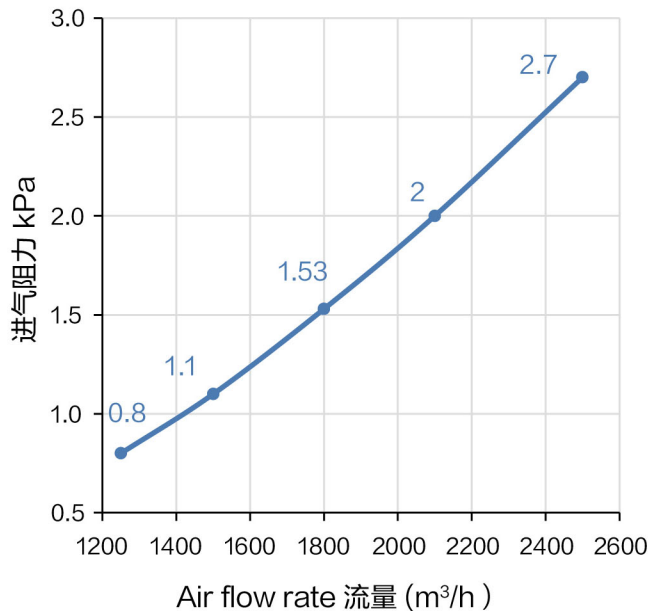
进气流量 m³/h

# PXD11 Plus 外形尺寸

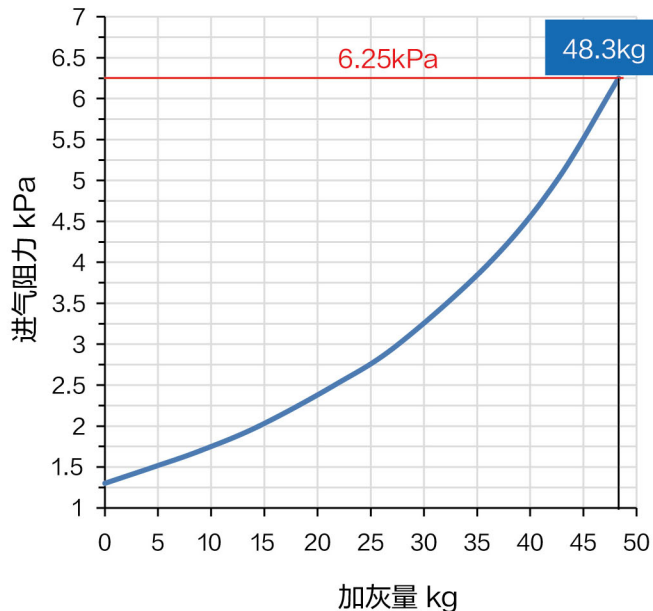


# PXD11 Dual-Core 性能参数

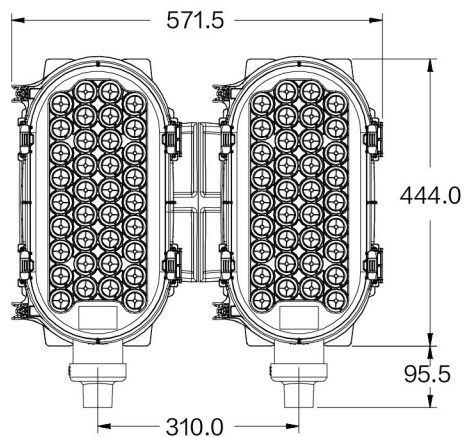
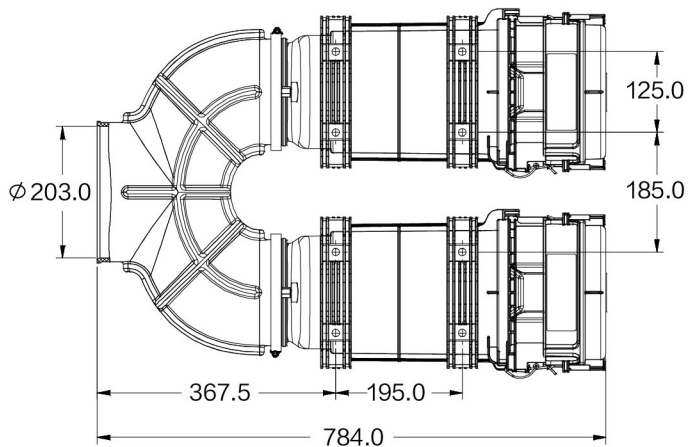
初始进气阻力  
(Standard:ISO5011)



容灰量@1650m³/h  
(Standard:ISO5011)



# PXD11 Dual-Core 外形尺寸





**唐纳森（中国）贸易有限公司**

**上海分公司**

地址：上海市蒙自路763号丰盛创建大厦15楼  
电话：(021) 2313 7000  
传真：(021) 5425 3505  
电邮：info.cn@donaldson.com

**北京分公司**

地址：北京市朝阳区东四环中路56号远洋国际A座6层185室  
电话：(010) 6544 7869  
传真：(010) 6544 7731  
电邮：info.cn@donaldson.com

**广州分公司**

地址：广州市天河区珠江西路5号广州国际金融中心IFC11楼  
电话：(020) 8375 2912  
传真：(020) 8375 2597  
电邮：info.cn@donaldson.com



全新一代PXD维护保养  
知识请扫描上面二维码



免费服务热线  
400-920-1108