



唐纳森为您提供

PowerPleat™ 系列空滤器

新一代

RadialSeal™ 空滤总成



PowerPleat™
A Donaldson Filtration Technology



唐纳森 PowerPleat™

为您介绍唐纳森 PowerPleat™ 空滤总成和滤芯

由唐纳森悉心研发，PowerPleat系列空滤总成为各类设备制造商提供了一种全新的，强有力的进气过滤解决方案，使您的设备免收粉尘和污染物的侵害。

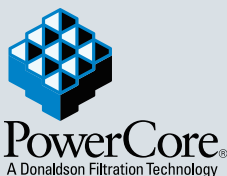
PowerPleat空滤总成在各项性能之间做到了更好的均衡，包括：

可信赖 采用唐纳森久经验证的RadialSeal™径向密封设计，PowerPleat系列空滤总成能够为极严酷的使用环境下最需要发挥极大动力的机械装备提供最大限度的发动机保护。

小尺寸 PowerPleat系列空滤总成在同类产品中能够把体积做到极小，以节约您宝贵的安装空间。其中PowerPleat 4 – 10英寸的产品在滤芯维护保养作业的时候所需要的空间将相对减少30%左右。

易集成 创新的全塑设计让系统集成变得更容易，为客户带来成本上的节约，选用了PowerPleat系列产品后，您将不再需要额外的预过滤器，隐射装置或额外的安装抱箍/支架等。高度灵活的安装位置和不同的进气口/出气口选择让系统整合更轻松。PowerPleat系列空滤总成包含全系列产品，其中很多产品可以与唐纳森常用的FPG和FRG系列空滤直接替换，无缝对接。

More Power



基于我们业已推出多年的，获得巨大成功的PowerCore®产品线，PowerPleat™也能为您提供可靠的径向密封技术和性能。它们均出于为重型柴油发动机发明了空气滤清器的这样一个百年企业。

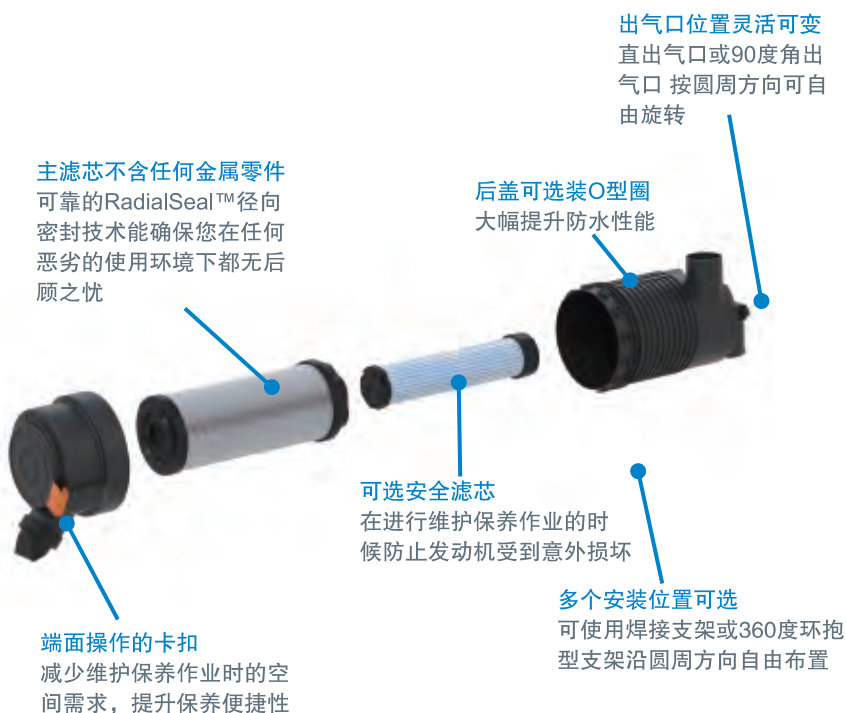


PowerPleat™, 易集成

PowerPleat 4 – 10



进气流量范围: 40 – 250 cfm 1.1 – 7.1 m ³ /min
与FPG空滤之间可直接互换
全塑空滤壳体
常见应用 滑移装载机, 小型到中型农业装备, 轻型建筑设备, 除草设备等。



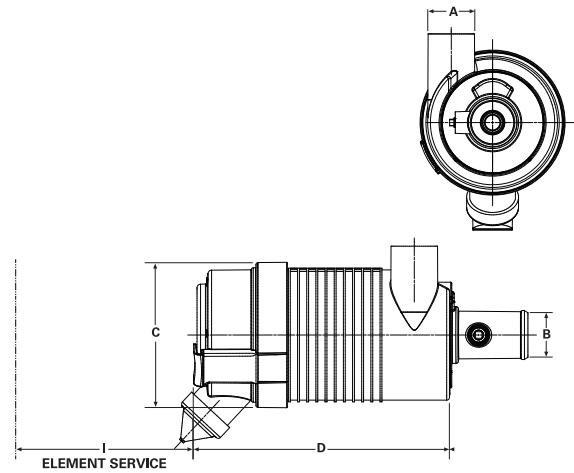
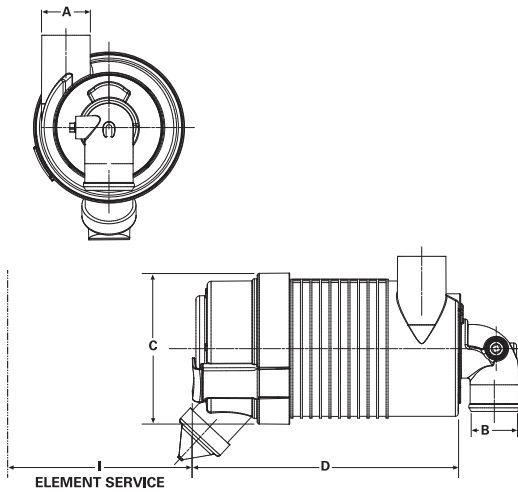
PowerPleat 11 – 15



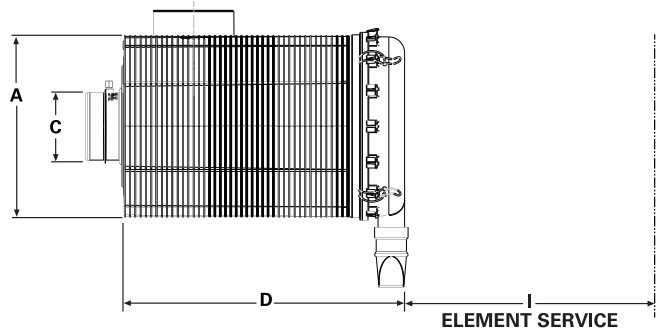
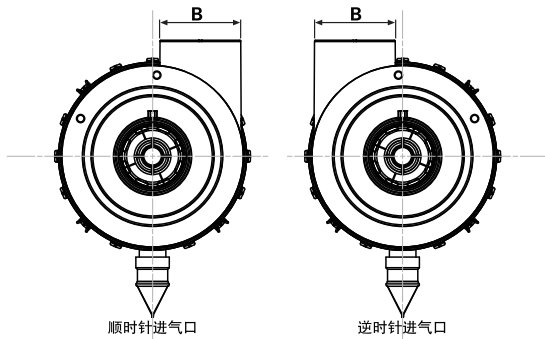
进气流量范围: 250 – 850 cfm 7.1 – 24.1 m ³ /min
与FRG空滤之间可直接互换
全塑空滤壳体
常见应用 液压挖掘机, 装载机, 一般建筑设备, 中重型卡车



PowerPleat™ 尺寸规格



空滤 型号	壳体 直径. (A)	进气口 直径. (B)	出气口 直径. (C)	壳体 长度 (D)	保养 间隔. (I)	自重	常用流量
PowerPleat 05 (90° 出气口)	5.60" 142mm	2.00" 51mm	2.00" 51mm	10.85" 276mm	8.27" 210mm	1.9lb .9kg	50 – 100 cfm
PowerPleat 05 (直出气口)	5.60" 142mm	2.00" 51mm	2.00" 51mm	10.85" 276mm	8.27" 210mm	1.9lb .9kg	50 – 100 cfm



空滤 型号	壳体 直径. (A)	进气口 直径. (B)	出气口 直径. (C)	壳体 长度 (D)	保养 间隔 (I)	自重	常见流量
PowerPleat 11S	12.20" 310mm	5.00" 127mm	4.5" 114mm	13.78" 350mm	16.54" 420mm	10.1lb 4.6kg	260 – 400 cfm
PowerPleat 11L	12.20" 310mm	5.00" 127mm	4.5" 114mm	19.29" 490mm	22.05" 560mm	12.6lb 5.7kg	270 – 450 cfm
PowerPleat 13S	13.46" 342mm	5.98" 152mm	5.00" 127mm	16.73" 425mm	19.29" 490mm	14.3lb 6.5kg	360 – 580 cfm
PowerPleat 13L	13.46" 342mm	5.98" 152mm	5.00" 127mm	20.87" 530mm	23.62" 600mm	17.6lb 8.0kg	370 – 600 cfm



唐纳森 (中国) 贸易有限公司

上海分公司

地址: 上海市蒙自路763号丰盛创建大厦15楼
电话: (021) 2313 7000
传真: (021) 5425 3505
电邮: info.cn@donaldson.com

北京分公司

地址: 北京市朝阳区东四环中路60号远洋国际中心C座1205室
电话: (010) 6544 7869
传真: (010) 6544 7731
电邮: info.cn@donaldson.com

广州分公司

地址: 广州市越秀区环市东路362-366号好世界广场1307室
电话: (020) 8375 2912
传真: (020) 8375 2597
电邮: info.cn@donaldson.com



免费服务热线
400-920-1108