



唐纳森专利研发

T.R.A.P.™ 呼吸器

再生循环除水分，除微粒，除油雾
用于液压和润滑油

针对潮湿环境工况！

唐纳森的T.R.A.P.™呼吸器**自动再生 - 无限循环**的收集并排除进入油箱中的水汽，这意味着您不需要像普通干燥剂型呼吸器因为容易吸水饱和而频繁更换。

TRAP在水和微粒进入之前将其截留，而不限制空气流动，使液压和润滑油箱呼吸更方便。

每种规格都有内置的油气聚结圆盘层，油雾被有效凝聚并返回油箱。



卓越的除湿效果

先进的微粒过滤和油雾控制

热反应型高级防护 (T.R.A.P.™)

水分可以潜入你的液压回路 – 除非您拥有唐纳森T.R.A.P.™呼吸器守护着你的系统。

唐纳森的T.R.A.P.™呼吸器在相对湿度低至15%时可去除水分。T.R.A.P.™过滤技术对环境的变化立即作出反应 – 阻止湿气。

T.R.A.P.™油箱呼吸器将进气中的水汽剥离，并在流出循环中将其释放回空气中。过滤器不断再生其除水能力。

T.R.A.P.™呼吸器将湿气排出油箱外，无需因水分饱和而更换呼吸器，这与需要频繁更换的干燥剂空滤器不同。

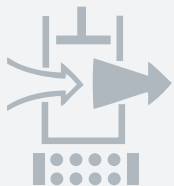
T.R.A.P.™呼吸器不仅可以阻挡湿气，还可以提供先进的微粒过滤。

在不限制空气流动的情况下，在水进入之前将水收集起来，让你的液压油和润滑油油箱**呼吸!**

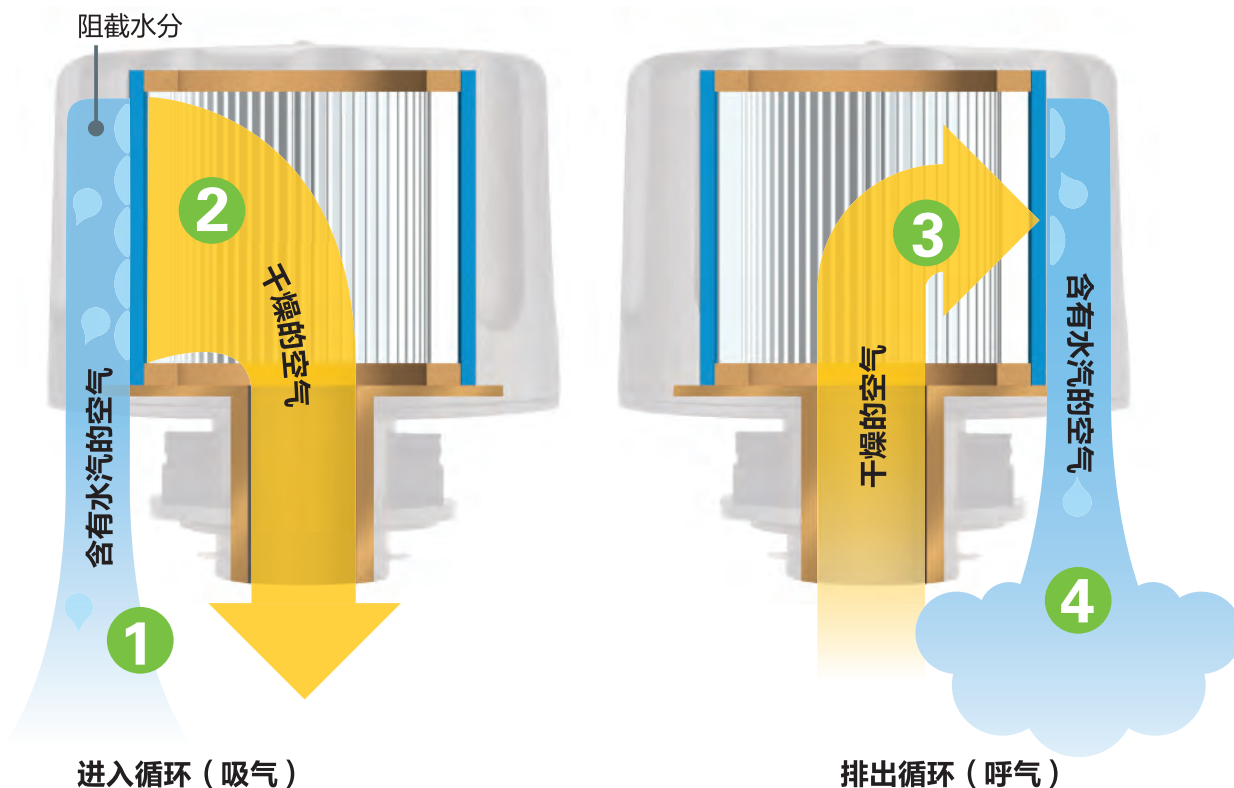
对比	T.R.A.P.™空滤器	干燥剂空滤器
使用寿命	延长使用寿命（在每个循环中排出水分并更新其除水能力）。	寿命较短（由于干燥剂颗粒滤料吸水饱和），导致更换频繁。
效率	对液压回路中的状况立即作出反应，在不阻碍气流的情况下形成防潮层。	在开始吸收前需要长时间暴露在气流中。限制气流。
维修成本	使用寿命长，维修成本低。	频繁更换，维修成本高。
技术	化学合成薄膜滤材，可在相对湿度低至15%时去除水分。	吸水性过滤材料，在每次循环中失去除水能力。
过滤	卓越的阻湿和颗粒过滤功能，在97%的效率下可降至3微米，介质面积可达7倍。	过滤面积小，阻湿效果差，颗粒过滤效果差。
油雾	内置油雾凝聚层。	无油雾控制。
坚固的设计	有效温度为-40°F（-40°C）。坚固的外壳保护介质。由于它能承受高振动，T.R.A.P.™适用于固定和移动应用。	笨重且脆弱，在冬季容易结冰。

针对潮湿环境工况！

工作原理



唐纳森公司的T.R.A.P.™ 油箱呼吸器是市场上唯一一款能够真正去除空气中的水汽并在呼气循环中将湿气排回到大气中的呼吸器。过滤器不断再生其除水能力！



- 1 油箱“吸入”含有水汽的空气。
- 2 T.R.A.P.™ 呼吸器将进入空气中的湿气和微粒去除，只允许干净、干燥的空气进入回路。
- 3 在“呼气”循环中，T.R.A.P.™呼吸器允许无限制的向外流动。
- 4 干燥空气的流出会将吸入时T.R.A.P.™呼吸器收集的水分，“将其吹回”，从而完全再生T.R.A.P.™呼吸器的保水能力。



产品介绍

T.R.A.P.™ 呼吸器技术

唐纳森T.R.A.P.™呼吸器有多种配置：

- ABS塑料、尼龙或环氧涂层钢结构
- NPT、BSP、UN直螺纹或卡口连接
- 带或不带电子指示器选项，以适应广泛的应用

T.R.A.P.™呼吸器尺寸

分类	Hydraulic system (gal/l)	In-plant Lube (gal/l)	Outside (gal/l)
标准	100/375	500/1875	250/938
金属	40/150	200/750	100/375
小型	4/15	20/75	10/38



标准



中型
金属



小型

件号	连接	最大流量 (cfm/lpm)	指示器	除湿
标准的ABS塑料呼吸器（带防油/防溅）				
P566151*	1" NPT	45/1274	opt mechanical indicator kit	是
P564669	1" NPT	45/1274	electronic	是
P566156	Bayonet	45/1274	none	是
P565616	Bayonet	45/1274	electronic	是
中型的环氧涂层钢呼吸器（带防油/防溅）				
P565857*	3/4" NPT	25/708	opt mechanical indicator kit	是
P565858	Bayonet	25/708	none	是
P566037	3/4" BSP	25/708	none	是
P575077	Bayonet with Lock Tab	25/708	none	是
小型尼龙呼吸器（带防油/防溅）				
P566174	9/16"-18 UNF	3/85	none	是
P567390	3/8" NPT	3/85	none	是
P567392	1/4" NPT	3/85	none	是
小型尼龙呼吸器（只带防油/防溅）				
P567932	3/8" NPT	3/85	none	否
P567933	1/4" NPT	3/85	none	否

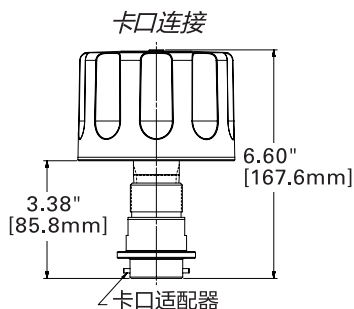
件号	连接	指示器
*机械指示器套件 – 用于P566151和P565857（*需要客户提供的3/4“x1”NPT异径接头）		
P566168	1" NPT coupling	20"H ₂ O/5 kPa触发点

件号	描述	连接
卡口式过滤网篮 – 与卡口式T.R.A.P.™呼吸器一起使用		
P566321	3"不锈钢网篮	6-bolt 2.81/71.4 circle
P575080	6"带锁片的不锈钢网篮	6-bolt 2.81/71.4 circle
P563874	4"尼龙网篮	6-bolt 2.81/71.4 circle
P563453	6"不锈钢网篮	6-bolt 2.81/71.4 circle

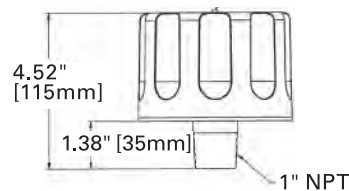
T.R.A.P.™ 呼吸器规格

标准版

P565616(电子指示)卡口连接
P566156(无指示)卡口连接

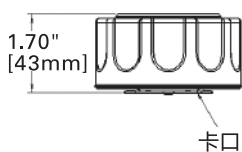


P566151(可选机械指示)1" NPT连接
P564669(电子指示)1" NPT连接



中型金属

P565858
卡口连接



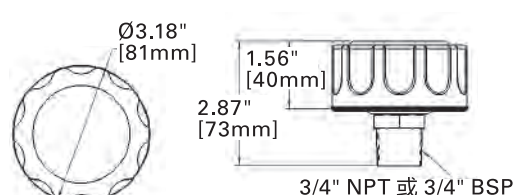
P575077
卡口连接带锁片



俯视图

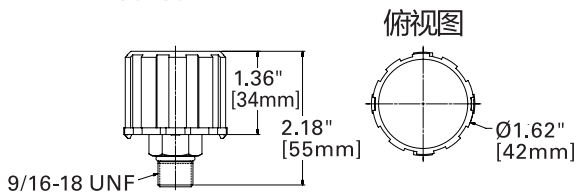


P565857(3/4" NPT 连接, 可选机械指示)
P566037(3/4" BSP连接)

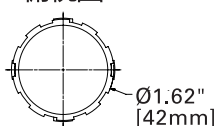


小型

P566174
P567390
P567392



俯视图



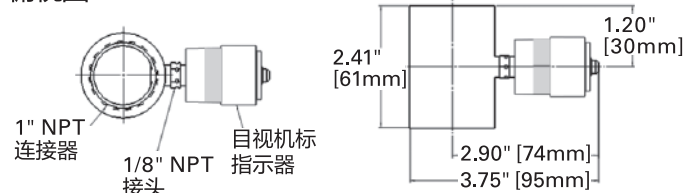
机械指示器

P566168

适用于P566151和P565857*

*需要额外的变径接头3/4" x 1"(客户提供)

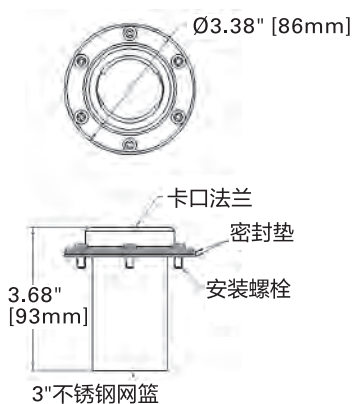
俯视图



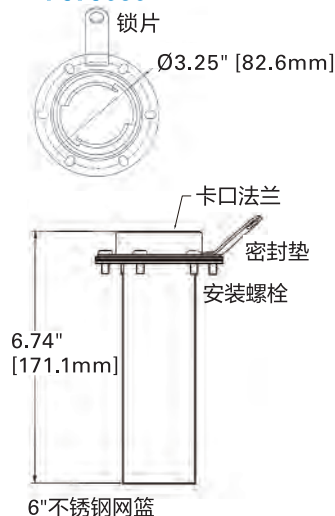
卡口式填料网篮/法兰套杆

与任何卡口式T.R.A.P.™呼吸器一起使用

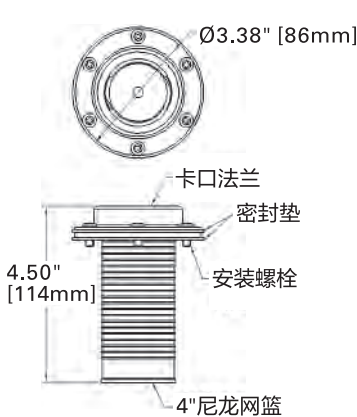
P566321



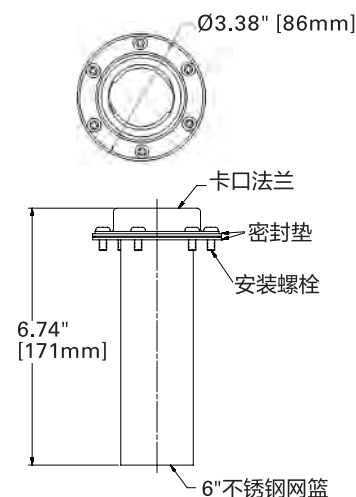
P575080



P563874



P563453



T.R.A.P.™ 呼吸器技术参数

消除进入液压油箱中的水分和微粒

技术特点

工作温度范围

- -40°F - 200°F / -40°C - 93°C
- 间歇运行至250°F/121°C

连接尺寸

- 1" & 3/4" NPT, 3/4" BSP, 卡口连接
- 1/4" & 3/8" NPT, 9/16"-18UN

流量

- 45 cfm / 1274 lpm
- 25 cfm / 708 lpm
- 3 cfm / 85 lpm

微粒过滤

- 高效褶皱滤芯可使颗粒尺寸在97%时降至 3 μm

工作更换周期

- 可选机械指示器
- 无指示灯的型号：6个月左右更换一次呼吸器

电子指示器

- 由压差驱动，闪烁红色表示需要更换指示器设置，1 psid (6.9kPa)
指示电源：3V锂电池CR2032

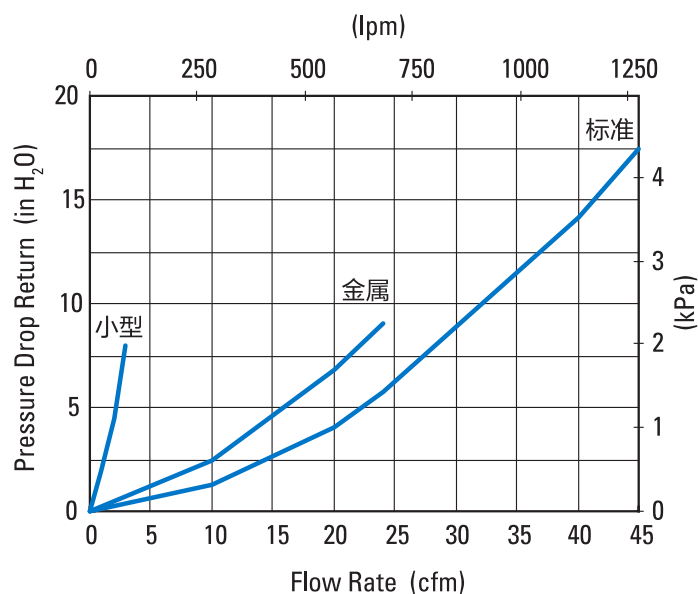
机械指示器组件

- 在油箱和T.R.A.P.™呼吸器之间安装套件。带手动复位的锁止式指示器。高度可见，当达到限制极限时，亮红色条带显示。指示器设置为20"H₂O (5.0 kPa)

注意！

在有可燃粉尘或蒸汽的环境中，只能使用非电子指示型号

T.R.A.P.™呼吸器性能曲线



电子指示器激活:

T.R.A.P.™呼吸器带电子指示器

T.R.A.P.™呼吸器有一个电子指示灯，用于指示何时更换T.R.A.P.™的时间。在T.R.A.P.™呼吸器投入使用之前，应激活该指示器。在T.R.A.P.™呼吸器启动之前，它处于睡眠模式以节省电池量。T.R.A.P.™呼吸器可以在睡眠模式下保持6个月以上而不会对电池造成损害。在睡眠模式下，LED灯在激活前不会闪烁。

激活

- 1 把T.R.A.P.™呼吸器从包装盒里拿出来，然后把它翻过来 — 接头一端朝上。
- 2 用食指插入T.R.A.P.™呼吸器的颈部并按压塑料屏幕，直到LED灯开始闪烁。灯将闪烁三次，先是短闪，然后是长闪，再是短闪。
- 3 指示灯开始闪烁后，立即松手即可。

T.R.A.P.™呼吸器现在已经激活。

更换

当灯开始闪烁时，提示需要更换新的T.R.A.P.™呼吸器。

在网上找到适合您的 唐纳森过滤器非常方便



探索

寻找一个完整的过滤系统或建议选择正确的过滤器选项？联机到唐纳森网站了解Donaldson提供的各种过滤解决方案，并帮助您决定哪种方案适合您的应用。

解决

如果你是一个设备所有者，需要购买过滤器和零件——很容易找到合适的唐纳森零件，在网上列出购物清单，甚至要求我们的经销商报价。我们让寻找过滤器无比轻松快捷，尽在shop.donaldson.com商店，或唐纳森旗舰店donaldson1915.1688.com。



唐纳森（中国）贸易有限公司

上海分公司

地址：上海市蒙自路763号丰盛创建大厦
1座15楼

电话：(021) 2313 7000

电邮：info.cn@Donaldson.com

广州分公司

地址：广州市越秀区环市东路362-366号
好世界广场1307室

电话：(021) 8375 2912

电邮：info.cn@Donaldson.com

北京分公司

地址：北京市朝阳区东四环中路60号远洋
国际中心C座1205室

电话：(021) 6544 7869

电邮：info.cn@Donaldson.com



400-920-1108